

# Gebruiksaanwijzing en onderdelenlijst

**Multi-separator MSL/MSR**  
**separatorhulpstuk SAL/SAR**  
**Type: MS/SA**



Revisie: 02

Dutch (NL) (Niederländisch)

Vertaling van het originele document

NL-BE-MS/SA-02

23.04.2026



MTF Technik  
Hardy Schürfeld GmbH & Co. KG  
Stadionstraße 8  
D-51702 Bergneustadt

Tel.: +49 2261 9431-0  
Fax: +49 2261 9431-31  
[info@mtf-technik.de](mailto:info@mtf-technik.de)  
[www.mtf-technik.de](http://www.mtf-technik.de)

© 2026 MTF Technik Hardy Schürfeld GmbH & Co. KG. Alle rechten voorbehouden.

Het auteursrecht op deze documentatie blijft bij MTF Technik Hardy Schürfeld GmbH & Co. KG. De documentatie bevat informatie van technische aard, die noch volledig noch gedeeltelijk gekopieerd, verspreid of voor concurrentiedoeleinden onbevoegd gebruikt of aan mag worden meegedeeld.

<b>1</b>	<b>Algemeen .....</b>	<b>6</b>
1.1	Gebruik en bewaring .....	6
1.2	Informatie van de fabrikant en contactadres .....	6
1.3	Symbolen en afkortingen .....	7
1.4	Toepassingsgebieden .....	8
1.5	Mede van toepassing zijnde documenten.....	9
1.6	Garantie.....	9
<b>2</b>	<b>Veiligheid.....</b>	<b>10</b>
2.1	Algemene veiligheidsinformatie .....	10
2.2	Inachtneming van de gebruiksaanwijzing .....	10
2.3	Beoogd gebruik .....	11
2.4	Niet beoogd gebruik .....	12
2.5	Voorspelbaar verkeerd gebruik .....	12
2.6	Waarschuwingen in de handleiding .....	13
2.7	Veiligheids- en waarschuwingsborden aan de machine .....	14
2.8	Gebruiksvoorwaarden .....	14
2.9	Veiligheidsinrichtingen .....	14
2.10	Plichten van de exploitant .....	15
2.10.1	Algemene eisen .....	15
2.10.2	Gebruiksaanwijzing .....	15
2.10.3	Lokale wettelijke bepalingen .....	15
2.10.4	Personeelsvereisten .....	16
2.10.5	Ombouwingen en eigenmachtige wijzigingen .....	16
2.10.6	Controle .....	16
2.10.7	Reiniging, onderhoud en instandhouding .....	17
2.10.8	Instructie .....	17
2.11	Kwalificatie van het personeel.....	18
2.12	Veiligheidsinstructies voor het personeel.....	20
2.12.1	Bediening en bedrijf van de installatie .....	21
2.12.2	Persoonlijke beschermingsmiddelen .....	22
2.13	Transport en montage.....	22
2.14	Veiligheidskeuringen .....	23
2.15	Aanwijzingen met betrekking tot bepaalde gevaren en restrisiko's .....	23
2.15.1	Gevaren door ongeschoold personeel .....	23
2.15.2	Gevaren door elektrische energie .....	24
2.15.3	Gevaren door pneumatische energie .....	24
2.15.4	Gevaren door hete oppervlakken .....	25
2.15.5	Gevaren bij de omgang met chemische substanties.....	25
2.15.6	Gevaren door bewegende componenten .....	25
2.15.7	Gevaren door omgevingsomstandigheden.....	26
2.15.8	Gevaren voor het milieu.....	26
2.16	Vervangings- en slijtageonderdelen.....	27
2.17	Gedrag in geval van nood .....	27
2.18	Gedrag bij storingen .....	28
<b>3</b>	<b>Technische gegevens.....</b>	<b>29</b>
3.1	Technische gegevens .....	29

3.1.1	Typeplaatje .....	31
<b>4</b>	<b>Opbouw en werking .....</b>	<b>32</b>
4.1	Korte beschrijving .....	32
4.2	Overzicht .....	33
4.3	Functiebeschrijving .....	34
4.3.1	Afbeeldingen bij het overzicht .....	34
4.3.2	Werking .....	37
4.4	Aansluitingen .....	38
4.4.1	Elektrische aansluiting .....	38
4.5	Indicatoren en bedieningselementen .....	39
4.5.1	Hoofdschakelaar .....	39
4.5.2	Snelheidsregelaar .....	39
4.6	Bedrijfsmodi .....	40
4.6.1	Normaal bedrijf .....	40
4.7	Toebehoren en gereedschap .....	40
4.7.1	Toebehoren .....	40
4.7.2	Gereedschap .....	40
<b>5</b>	<b>Verpakking en transport .....</b>	<b>41</b>
5.1	Veiligheid .....	41
5.2	Controleren van de levering .....	43
5.3	Ontladen, inbrengen, neerzetten .....	43
5.4	Uitpakken .....	43
<b>6</b>	<b>Installatie en eerste inbedrijfstelling .....</b>	<b>44</b>
6.1	Installatie: Algemene opmerking .....	44
6.2	Veiligheid .....	44
6.3	Eerste inbedrijfstelling .....	46
6.4	Instelling van de separatieparameters .....	47
6.4.1	Scheidingspleet instellen .....	47
6.4.2	Hellingshoek, hoogte en uitlijning instellen .....	48
6.5	Inbedrijfstelling na een geplande uitschakeling .....	50
<b>7</b>	<b>Bedrijf .....</b>	<b>51</b>
7.1	Veiligheid .....	51
7.2	Voor het gebruik .....	52
7.3	Bedienings- en indicatie-elementen .....	53
7.4	Inschakelen van de machine .....	53
7.5	Bedrijfsmodi .....	54
7.6	Uitschakelen van de installatie .....	54
<b>8</b>	<b>Onderhoud .....</b>	<b>54</b>
8.1	Veiligheid .....	54
8.2	Onderhoudsinstructies .....	56
8.3	Vorbereiding van het onderhoud .....	57
8.4	Onderhoudsschema .....	58
8.5	Opnieuw inschakelen na onderhoud .....	59
<b>9</b>	<b>Oplossen van storingen .....</b>	<b>60</b>
9.1	Veiligheid .....	60

---

9.2	Gedrag bij storingen .....	61
9.3	Vorbereidingen voor het verhelpen van storingen .....	61
9.4	Opnieuw inschakelen na storingen .....	61
9.5	Storingen en storingzoeken .....	62
<b>10</b>	<b>Demontage .....</b>	<b>63</b>
10.1	Veiligheid .....	63
10.2	Voorwaarden voor de demontage .....	65
10.3	Elektro-demontage .....	65
10.4	Mechanische demontage .....	65
<b>11</b>	<b>Verwijdering .....</b>	<b>66</b>
11.1	Algemene informatie .....	66
<b>12</b>	<b>Reserveonderdelen.....</b>	<b>67</b>
12.1	Reserveonderdelenlijst bekijken .....	67
12.2	Opengewerkte tekening .....	68
12.3	Reserveonderdelenlijst schroefseparator .....	69
12.4	Reserveonderdelenlijst schroefrol.....	71
12.5	Reserveonderdelenlijst onderstel MSL/MSR .....	73
12.6	Reserveonderdelenlijst opbouwframe SAL/SAR .....	74
<b>13</b>	<b>Begrippenlijst.....</b>	<b>74</b>
<b>14</b>	<b>Lijst met afbeeldingen .....</b>	<b>76</b>
<b>15</b>	<b>Tabelindex.....</b>	<b>77</b>
<b>16</b>	<b>Bijlage.....</b>	<b>78</b>

## 1 Algemeen

### 1.1 Gebruik en bewaring

De volgende punten moeten in acht worden genomen:

- Alleen met behulp van deze gebruikshandleiding kan het apparaat/de machine effectief en veilig in gebruik genomen, bediend en onderhouden worden.
- Deze gebruikshandleiding heeft alleen betrekking op het product, dat op het voorblad is aangegeven.
- Wijzigingen aan deze gebruikshandleiding door verdere technische ontwikkelingen zijn voorbehouden.
- Deze gebruikshandleiding is bestanddeel van de leveringsomvang.
- Deze gebruikshandleiding geldt vanaf het transport tot de uiteindelijke afvoer als afval en moet in acht worden genomen.
- Bewaar de gebruikshandleiding daarom altijd in leesbare toestand binnen handbereik voor de bedieners in de buurt van het apparaat/de machine. Laat het document bij een verkoop bij het apparaat.
- Deze gebruikshandleiding is alleen bestemd voor geïnstrueerd en geautoriseerd vakpersoneel.
- De exploitant moet er voor zorgen, dat de handleiding vóór het werk door alle betrokken personen gelezen en begrepen is.
- Het hoofdstuk Veiligheid geeft een overzicht van alle belangrijke veiligheidsaspecten voor een optimale bescherming van het personeel en voor de veilige en storingsvrije werking van de installatie.
- De fabrikant is niet aansprakelijk voor schade, die het gevolg is van veronachtzaming van deze gebruikshandleiding.
- Materialen die gevaarlijk zijn voor het milieu en/of de gezondheid moeten op de juiste wijze en apart worden afgevoerd.
- Voor herdrukken, vertalingen en reproducties in welke vorm dan ook, ook uittreksels, is de schriftelijke toestemming van de uitgever vereist.
- Het auteursrecht rust bij de fabrikant.

### 1.2 Informatie van de fabrikant en contactadres

MTF Technik  
Hardy Schürfeld GmbH & Co. KG  
Stadionstraße 8  
51702 Bergneustadt

Telefoon: +49 2261 9431-0  
Fax: +49 2261 9431-31  
E-mail: [info@mtf-technik.de](mailto:info@mtf-technik.de)  
Internet: [www.mtf-technik.de](http://www.mtf-technik.de)

### 1.3 Symbolen en afkortingen

Hieronder vindt u de belangrijkste afkortingen uit deze gebruiksaanwijzing

Afking	Beschrijving
Afb.	Afbeelding
GA	Gebruiksaanwijzing
EG	Europese Gemeenschap
EU	Europese Unie
EER	Europese Economische Ruimte
IP	Beschermingsklasse
Pos.	Positienummer
ProdSV	Verordening inzake de wet op de productveiligheid (machineverordening)
Stk.	Stuks
Tab.	Tabel
VDE	Verband der Elektrotechnik Elektronik Informationstechnik e.V.

Tab. 1: Afkortingen

Hieronder vindt u de belangrijkste eenheden uit deze gebruiksaanwijzing

Eenheid	Beschrijving	Fysieke grootte
°C	Graden Celsius	Temperatuur
min <sup>-1</sup>	Omwenteling per minuut	Toerental
A	Ampère	elektrische stroomsterkte
kW	Kilowatt	Vermogen
mm	Millimeter	Lengte
Pa	Pascal	Druk
V	Volt	elektrische spanning

Tab. 2: Eenheden

De volgende elementen zijn bestanddelen van deze Gebruiksaanwijzing:

Opsommingen in handelingsinstructies:

1. Stap 1
2. Stap 2
3. ...

Nummeringen in afbeeldingen en legenda's:

- 1 Component 1
- 2 Component 2
- 3 ...

Punt- en streepjesopsommingen voor informatie zonder bepaalde volgorde:

- Informatie
  - Subpunt
  - Subpunt
  - ...
- Informatie
- ...

#### OPMERKING



- Het signaalwoord **opmerking** markeert meer informatie over de machine of over toebehoren.
- Voor meer signaalwoorden en symbolen zie hoofdstuk **Weergave van de waarschuwingen**.



#### Interne referentie:

Markeert verwijzingen in het document over verdere informatie.



#### Externe referentie:

Markeert verwijzingen naar externe documenten, waarin meer informatie te vinden is.



#### Verwijdering van gebruikte elektrische en elektronische apparaten

Het symbool op het product of de verpakking verwijst ernaar, dat dit product niet als normaal huishoudelijk afval moet worden behandeld, maar aan een inzamelingspunt voor recycling van elektrische en elektronische apparaten moet worden afgegeven. Verdere informatie krijgt u via uw gemeente, de gemeentelijke afvalverwerkingsbedrijven of de vakhandel.

### 1.4 Toepassingsgebieden

- Dit product voldoet aan de richtlijnen van de Europese Unie.
- Zie daartoe
  - de bijgevoegde CE-conformiteitsverklaring,
  - het reglementaire gebruik en
  - het niet-reglementaire gebruik.

## 1.5 Mede van toepassing zijnde documenten

De volgende mede van toepassing zijnde documenten zijn relevant voor het gebruik van het product en deze gebruiksaanwijzing:

- CE-conformiteitsverklaring
- AGB met informatie over de garantie
- Tekeningen
- Geluidsmetingsprotocol
- Informatie over toebehoren
- Documentaties van de andere fabrikanten
- Elektrodocumentatie
- Veiligheidsinformatiebladen
- Projecttekeningen

## 1.6 Garantie

Meld garantieclaims onmiddellijk na het vaststellen van gebreken of fouten aan de fabrikant.

- De garantie vervalt in alle gevallen, waarin ook geen aansprakelijkheidsclaims kunnen worden ingediend.
- De in deze gebruiksaanwijzing vermelde informatie, gegevens en aanwijzingen waren op het tijdstip van ter perse gaan up-to-date.
- Aan de specificaties, afbeeldingen en beschrijvingen in deze gebruiksaanwijzing kunnen geen aanspraken op wijziging van reeds geleverde systemen en componenten worden ontleend.
- De gegevens in deze gebruiksaanwijzing beschrijven de eigenschappen van het product, zonder deze te garanderen.
- Er wordt geen aansprakelijkheid aanvaard voor schade en storingen in de werking, die ontstaan zoals hieronder beschreven:
  - Het niet in acht nemen van de gebruiksaanwijzing
  - Eigenmachtige wijzigingen aan het systeem
  - Bedieningsfouten
  - Nagelaten onderhoudstaken

## 2 Veiligheid

### 2.1 Algemene veiligheidsinformatie

Het hoofdstuk Veiligheid geeft een overzicht van alle belangrijke veiligheidsaspecten voor een optimale bescherming van het personeel en voor het veilige en storingvrije gebruik van de machine vanaf het transport via het gebruik tot en met de afvoer.

De veronachtzaming van de in deze gebruikshandleiding vermelde instructies en veiligheidsaanwijzingen kan tot ernstige gevaren voor mensen en materiële schade aan de machine leiden.

De machine is volgens de stand der techniek en de erkende veiligheidstechnische richtlijnen en normen ontworpen en gebouwd. De machine is gebruiksveilig.

Bijkomende restrisico's kunnen onder de volgende omstandigheden van de machine uitgaan, wanneer

- de machine niet volgens de voorschriften wordt gebruikt,
- de machine door ongeschoold of niet geïnstrueerd personeel onjuist wordt bediend,
- de machine ondeskundig in stand gehouden of onderhouden wordt,
- de in deze handleiding aangegeven veiligheidsinstructies en waarschuwingen niet in acht worden genomen,
- de machine ondeskundig gewijzigd of omgebouwd wordt,
- het voorgeschreven onderhoud niet op tijd wordt uitgevoerd.

### 2.2 Inachtneming van de gebruiksaanwijzing

#### OPMERKING

Elke persoon, die is belast met werkzaamheden aan de machine, moet deze gebruiksaanwijzing, in het bijzonder het hoofdstuk "Veiligheid" hebben gelezen en begrepen.

- Kennis en naleving van de voorliggende inhoud is de voorwaarde om personen tegen gevaren te beschermen en fouten aan de machine te vermijden.
- Daarom moeten alle veiligheidsinstructies absoluut worden opgevolgd, de inachtneming ervan dient voor uw veiligheid.
- De gebruiksaanwijzing is bestanddeel van de machine en moet altijd aan de machine beschikbaar zijn. De gebruiksaanwijzing moet door het personeel gelezen, begrepen en bij alle uit te voeren werkzaamheden in acht genomen worden.
- Neem, wanneer de inhoud van deze gebruikshandleiding vragen oproept of onduidelijk is, onmiddellijk contact op met de fabrikant (zie hoofdstuk "**Informatie van de fabrikant en contactadres**", pagina 6).
- Naast de veiligheidsinstructies in deze handleiding moet worden gelet op de naleving van de volgende voorschriften en bepalingen:
  - Beoogd gebruik
  - Geldende ongevalpreventievoorschriften (UVV)
  - Gezondheidsvoorschriften op het werk
  - Algemeen erkende veiligheidstechnische regels
  - Landspecifieke bepalingen
  - Documentatie van de aanbouwdelen
  - Bij de machine gevoegde documentatie van andere fabrikanten
  - Informatie van de fabrikant (veiligheidsinformatiebladen) over bedrijfs- en hulpstoffen, chemische substanties

Daarnaast kunnen deze voorschriften en bepalingen nog met bedrijfsinstructies voor inachtneming van bedrijfsinterne bepalingen of bijzonderheden worden aangevuld.

In aanvulling op deze gebruiksaanwijzing moet een bedrijfsinterne scholing worden gegeven, rekening houdend met de beroepskwalificatie van de betreffende personen.

Veiligheidsbepalingen van de exploitant voor de totale installatie worden door de productbegeleidende documentatie van de fabrikant niet buiten werking gesteld, maar gelden als bovengeschied.

### 2.3 Beoogd gebruik

De machine is uitsluitend bestemd voor de volgende toepassingen:

- De schroefseparator wordt gebruikt om onderdelen met verschillende afmetingen te scheiden, bijvoorbeeld spuitgietdelen en hun gietlopers. Delen kunnen ook afgezonderd en dus geteld worden.  
De af te zonderen delen vallen op de glijplaat in het inlaatgedeelte en glijden door de instelbare hellingshoek tegen de schroefseparatorrol aan. De rol wordt aan de glijplaat gemonteerd op een hoogte die is aangepast aan het af te zonderen materiaal. Hierdoor ontstaat een gedefinieerde spleet tussen de wals en de glijplaat, waar alleen delen met een overeenkomstige afmeting doorheen kunnen. Grotere delen worden zijwaarts getransporteerd door de schroef op de wals en vallen aan de zijkant van de glijplaat aan het einde van de wals naar beneden. De delen die onder de rol zijn doorgesleden, vallen aan de onderkant van de glijplaat naar beneden. De afgescheiden, vallende delen worden afzonderlijk opgenomen door geschikte kratten, transportmiddelen (bijv. transportbanden) of verdere verwerkingsapparatuur.
- De schroefseparator is uitsluitend bestemd voor **commercieel gebruik** en niet voor privégebruik.

De machine en de bijbehorende leveringsomvang zijn uitsluitend bestemd voor het in deze handleiding beschreven gebruik.

De technische specificatie is bestanddeel van de overeenkomst. Hierbij zijn met name de technische gegevens en specificaties over het toegestane gebruik (montage-, aansluitings-, omgevings- en gebruiksomstandigheden) bepalend, die o. a. op het typeplaatje en de medegeldende documentatie (orderdocumenten) zijn aangegeven.

Tot het beoogde gebruik behoren ook het in acht nemen van de gebruikshandleiding en het naleven van de inspectie- en onderhoudsvorschriften. De productspecifieke documentatie kan alleen betrekking hebben op het beoogde gebruik van de machine, zoals hij ten grondslag ligt aan de opdracht. Door speciale lokale voorwaarden of bijzonder toepassingsgevallen, die de fabrikant niet bekend waren, kan er in de daardoor optredende situaties in de gebruikshandleiding geen rekening mee gehouden zijn. De exploitant moet in dat geval het gevaarlose bedrijf verzekeren resp. de machine stilzetten, tot in overleg met de fabrikant of andere verantwoordelijke instanties maatregelen voor een veilig gebruik zijn overeengekomen of uitgevoerd.

### 2.4 Niet beoogd gebruik

Een ander dan in het hoofdstuk "Beoogd gebruik" en in deze gebruiksaanwijzing beschreven gebruik en elk daar bovenuit gaand gebruik geldt als niet beoogd.

De machine is **NIET** voorzien voor de volgende toepassingen:

- Het is verboden, de machine op welke manier dan ook te veranderen.
- Het is verboden de machine onder omzeiling van de veiligheidsvoorzieningen te gebruiken.
- Het is verboden, de machine te gebruiken voor personentransport.
- Het is verboden, met de machine andere lasten of materialen dan de in deze handleiding aangegeven te transporteren.
- Het is verboden, de machine in explosiegevaarlijke sectoren te gebruiken.
- Het is verboden, de machine in het stroomgebied van alle soorten water (regen, spatwater, overstroming, enz.) te gebruiken.

In principe geldt:

Elk gebruik dat niet in overeenstemming is met de voorschriften wordt geacht in strijd te zijn met de voorschriften.

Voor hieruit voortvloeiende schade is de fabrikant niet aansprakelijk. Het risico hiervan draagt alleen de gebruiker/exploitant.

Bovendien geldt het gebruik van het apparaat bij aanhouding van geldende internationale en nationale veiligheidsvoorschriften en bij naleving van de veiligheidsvoorschriften in de handleiding als beoogd.

### 2.5 Voorspelbaar verkeerd gebruik

De volgende punten beschrijven een voorspelbaar verkeerd gebruik van de installatie:

- Opstelling op ongeschikte ondergronden
- Aanbrengen van transporthulpen aan de behuizing
- Niet-naleving van gebruiksgegevens
- Niet-naleving van de onderhoudsintervallen
- Inschakelen tijdens het uitlopen
- Gebruik zonder of met beschadigde componenten, die de veiligheid van personen en machine dienen

## 2.6 Waarschuwingen in de handleiding

Waarschuwingen zijn in deze handleiding door een signaalwoordpaneel gemarkeerd. De waarschuwingen worden door signaalwoorden ingeleid, die de mate van gevaar tot uitdrukking brengen.

De waarschuwingen moeten absoluut in acht worden genomen, om ongevallen, persoonlijk letsel en materiële schade te voorkomen.

In deze handleiding worden de volgende signaalwoorden en symbolen gebruikt:



Dit is de algemene gevarenmarkering. Het waarschuwt voor gevaren voor lijf en leven.

Alle met dit symbool gemarkeerde maatregelen duiden op een gevaar voor personen. Deze waarschuwingen moeten absoluut in acht worden genomen, om verwondingen of de dood te voorkomen.

### GEVAAR

**De dood of zware verwondingen *zullen het gevolg zijn***, wanneer niet de juiste voorzorgsmaatregelen worden getroffen.>

### WAARSCHUWING

**De dood of zware verwondingen *kunnen het gevolg zijn***, wanneer niet de juiste voorzorgsmaatregelen worden getroffen.

### VOORZICHTIG

Wijst op een mogelijk gevaarlijke situatie, die tot **lichte verwondingen** kan leiden, wanneer deze niet wordt vermeden.

### LET OP

Verwijst naar een mogelijk gevaarlijke situatie, die tot **materiële schade** kan leiden, wanneer deze niet wordt vermeden.

## 2.7 Veiligheids- en waarschuwingsborden aan de machine

Op de machine aangebrachte aanwijzingen en symbolen zoals veiligheidsstickers en borden moeten absoluut in acht worden genomen. Ze mogen niet verwijderd worden en moeten in volledig leesbare staat worden gehouden.

## 2.8 Gebruiksvoorwaarden

De afhankelijkheid van andere installaties en inrichtingen is voor MTF Technik als fabrikant niet beheersbaar en moet door de exploitant afzonderlijk worden gecontroleerd.

Bovendien moet, voor het reguliere bedrijf van de machine, voor zover ze niet in ons verantwoordelijkheidsgebied liggen, worden voldaan aan de volgende voorwaarden:

- Correct voltooide montage
- Geslaagd proefdraaien met alle vereiste instellingswerkzaamheden
- Instructie van het bedieningspersoneel in de bediening van de machine en in de toepasselijke veiligheidsvoorschriften
- Wanneer warme of koude transportgoederen in combinatie met machineonderdelen gevaar opleveren, moeten deze onderdelen door de klant worden beschermd tegen contact
- Uitsluiting van gevaren door elektrische energie (zie voor details hierover bijv. de voorschriften van VDE of het energiebedrijf)
- De machine moet goed toegankelijk zijn
- Bepaling van een persoon, die hoofdverantwoordelijk is voor de correcte bediening

## 2.9 Veiligheidsinrichtingen

Er bestaat een verhoogd verwondingsgevaar, wanneer veiligheidsvoorzieningen beschadigd, veranderd, verwijderd of buiten werking worden gesteld. De machine mag alleen met alle bescherm- en veiligheidsinrichtingen worden gebruikt.

- Op perfecte functionele toestand van de veiligheidsvoorzieningen letten.
- Nooit beschermings- en veiligheidsvoorzieningen demonteren, buiten gebruik stellen of wijzigen, ook niet bij het proefdraaien.

### OPMERKING



- Vakpersoneel moet regelmatig, in het bijzonder na onderhouds-, instandhoudings- en reparatiewerkzaamheden, de perfecte functionele werking van de veiligheidsinrichtingen controleren.
- Moet de machine voor onderhouds-, instandhoudings- en reparatiewerkzaamheden tijdelijk zonder een veiligheidsvoorziening lopen, mogen zich geen personen in het afgeschermd gebied ophouden.

Bij storingen aan de veiligheidsvoorzieningen moet de verantwoordelijke (ploegbaas, voorman enz.) onmiddellijk worden geïnformeerd.

De machine is met de volgende veiligheidsvoorzieningen uitgerust:

- Mechanische bescherming en afdekkingen
- NOODSTOP-knop
  - kan door de hoofdschakelaar zijn uitgevoerd
  - kan vervallen, afhankelijk van de inbouwsituatie van de machine

## 2.10 Plichten van de exploitant

### 2.10.1 Algemene eisen

De machine moet zo worden gebruikt, dat hij voor het beoogde gebruik en de te verwachten belasting veilig voldoet. De machine moet door een deskundige vóór de eerste inbedrijfstelling en na een reparatie of bouwkundige wijziging worden gecontroleerd.

### 2.10.2 Gebruiksaanwijzing

De gebruiksaanwijzing is een essentieel bestanddeel van de installatie. De exploitant moet ervoor zorgen, dat de gebruiksaanwijzing door iedereen, die aan en met de machine werkt, wordt gelezen. De gebruiksaanwijzing moet op gebruikslocatie van de machine te allen tijde toegankelijk worden bewaard.

Voor schade, die door veronachtzaming van de productbegeleidende documentatie ontstaat, aanvaardt MTF Techniek geen aansprakelijkheid.

De exploitant is verplicht, de gebruikshandleiding met bedrijfsinstructies wegens geldende plaatselijke bepalingen aan te vullen. Daartoe behoort naast de hieronder vermelde bepalingen ook informatie inzake toezichts- en meldingsplichten. Het doel is om rekening te houden met specifieke operationele kenmerken met betrekking tot de werkorganisatie, de werkprocessen en het ingezette personeel.

### 2.10.3 Lokale wettelijke bepalingen

De exploitant is zelf verantwoordelijk voor de naleving van de bindende wetten, bepalingen, verordeningen en de bestaande nationale voorschriften voor ongevallenpreventie en voor eventuele interne arbeids-, gebruiks- en veiligheidsvoorschriften, die voor de betreffende opstellingsplaats gelden.

Tot de geldende lokale voorschriften en wetten behoren de volgende punten:

- Veiligheid van het personeel (voorschriften voor ongevallenpreventie)
- Veiligheid van de arbeidsmiddelen (beschermingsmiddelen en onderhoud)
- Afvoer van product en materialen (wet op de afvalverwijdering)
- Reiniging (reinigingsmiddelen en verwijdering)
- Milieuvoorschriften

De exploitant moet er voor zorgen, dat de volgende controles worden uitgevoerd:

- Controle van de machine op gebruiksveiligheid
- Controle van de werking de veiligheidsvoorzieningen
- Alle controles volgens het onderhoudsschema

#### 2.10.4 Personeelsvereisten

De exploitant moet er voor zorgen, dat aan de volgende voorwaarden wordt voldaan:

- Er mag alleen getraind personeel worden ingezet, dat met de fundamentele voorschriften voor arbeidsveiligheid vertrouwd is en in de omgang met de machine is geïnstrueerd
- Naleving van de wettelijke minimumleeftijd van het personeel
- De machine mag alleen door personeel bediend, onderhouden en gerepareerd worden, dat daartoe van de exploitant opdracht heeft gekregen
- Het verantwoordelijkheidsgebied, de verantwoordelijkheid en het toezicht op het personeel moeten door de exploitant nauwkeurig gedefinieerd en geregeld worden, zodat er geen onduidelijke bevoegdheden ontstaan
- Geen toegang voor onbevoegden tot het gebied van de installatie
- Inachtneming van toezichts- en meldingsplichten en operationele bijzonderheden
- Toelichting van instructies voor het gedrag in geval van nood. Onder andere zijn ook kennis van eerstehulpmaatregelen en lokale reddingsfaciliteiten vereist
- Uitleg over de omgang met gevaarlijke stoffen

#### OPMERKING



De exploitant resp. het door hem geautoriseerde personeel is voor het ongevalvrije bedrijf verantwoordelijk. Wanneer het personeel niet over de vereiste kennis beschikt, moet het worden opgeleid en geïnstrueerd.

#### 2.10.5 Ombouwingen en eigenmachtige wijzigingen

Elke aan- of ombouw van de machine door de exploitant moet met betrekking tot een essentiële wijziging worden gecontroleerd. Gaat het om een wezenlijke verandering, verliest de uitgegeven CE-conformiteitsverklaring haar geldigheid en wordt de exploitant juridisch machinefabrikant. Let hiertoe op de machinerichtlijn 2006/42/EG (EER, Zwitserland en Turkije) en de machineverordening (9. ProdSV, Duitsland) en evt. nationale wetten en richtlijnen.

Het lassen aan dragende onderdelen is bovendien niet toegestaan.

#### 2.10.6 Controle

De exploitant mag de machine alleen in gebruik nemen, wanneer aan deskundige een controle heeft uitgevoerd. Dit geldt voor de eerste inbedrijfstelling en na een reparatie of bouwkundige wijziging.

De exploitant moet de installatie zelf of door plaatselijk geldende voorschriften regelmatig door een deskundige op gebruiksveiligheid laten inspecteren. De resultaten moeten in een inspectierapport worden vastgelegd.

### 2.10.7 Reiniging, onderhoud en instandhouding

De exploitant moet ervoor zorgen, dat de machine en zijn veiligheidsvoorzieningen in goed functionerende staat worden gehouden. Regel- en veiligheidstechnische inrichtingen moeten op hun werkzaamheid worden gecontroleerd.

Onderhouds-, instandhoudings- en reparatiewerkzaamheden mogen alleen door personeel worden uitgevoerd, dat daar een vakopleiding voor heeft.

Het onderhoud en de instandhouding zijn in de gebruikshandleiding beschreven.

### 2.10.8 Instructie

De exploitant moet het personeel beschermen tegen ongevallen en gezondheidsrisico's alsmede voor de eerste start van een activiteit instrueren.

#### **OPMERKING**



---

De instructie moet in vastgelegde tijdsintervallen (minstens eenmaal jaarlijks) opnieuw worden uitgevoerd.

---

- Het personeel moet de gebruikshandleiding lezen
- Het personeel moet aan de instructie deelnemen
- Het personeel moet de kennisgeving van de inhoud door ondertekening bevestigen

### 2.11 Kwalificatie van het personeel

Werkzaamheden aan de machine mogen alleen volgens de bestaande regels en wettelijke bepalingen door hiertoe gekwalificeerd en geïnstrueerd personeel worden uitgevoerd. Aan de volgende punten moet worden voldaan:

- Het personeel moet over speciale kennis en ervaring op het betreffende vakgebied beschikken. Dit geldt met name voor onderhouds- en reparatiewerkzaamheden aan elektrische, mechanische, hydraulische en pneumatische inrichtingen van de installatie.
- Het personeel moet kennis over geldende normen, bepalingen, voorschriften voor ongevallenpreventie en bedrijfsomstandigheden hebben.
- Het personeel moet door de verantwoordelijke(n) voor de veiligheid geautoriseerd zijn om de vereiste werkzaamheden uit te voeren.
- Het personeel moet mogelijke gevaren kunnen herkennen en deze kunnen voorkomen.

De vereiste personeelskwalificaties zijn afhankelijk van de gebruikslocatie onderworpen aan verschillende wettelijke bepalingen. De exploitant moet voor de naleving van de geldende wetten zorgen. Voor zover niet wettelijk geregeld, wordt in de volgende lijst het toelaatbare personeel en hun minimumkwalificatie gedefinieerd.

Personen	Activiteit	Kwalificatie	Levensfase
Vakpersoneel voor het transport van lasten	Optillen/neerzetten en transporteren van de installatie	Aantoonbare ervaring in de omgang met zwevende lasten en ladingbeveiliging <sup>1)</sup>	Transport, montage, demontage
Vakpersoneel (mecaniciën)	Mechanische werkzaamheden bij: Installatie, inbedrijfstelling, verhelpen van storingen, onderhoudswerkzaamheden en buitenbedrijfstelling	Opleiding tot industrieel mecaniciën of een gelijkwaardige beroepskwalificatie (bedrijfsinterne opleiding en/of externe opleiding) <sup>1)</sup>	Installatie, inbedrijfstelling, oplossen van storingen, onderhoudswerkzaamheden, buitenbedrijfstelling, demontage
Vakpersoneel (elektriciën)	Elektrotechnische werkzaamheden	Vakopleiding in de elektrotechniek of een gelijkwaardige beroepskwalificatie (bedrijfsinterne opleiding en/of externe opleiding) <sup>1)</sup>	Installatie, inbedrijfstelling, oplossen van storingen, onderhoudswerkzaamheden, buitenbedrijfstelling, demontage
Vakpersoneel (bediener en insteller)	Bediening en inrichting van de installatie	Door de exploitant aan de hand van de gebruikshandleiding geïnstrueerde persoon	Inbedrijfstelling, bediening, oplossen van storingen
Vakpersoneel (afvalverwijderaar)	Vakkundige verwijdering van de installatie	Kennis over de op de gebruikslocatie geldende voorschriften voor afvalverwijdering	Buitenbedrijfstelling, demontage, verwijdering
Vakpersoneel (vakman op het gebied van veiligheid)	Omzetten van de geldende veiligheidsbepalingen	Kennis over de op de gebruikslocatie geldende veiligheidsvoorschriften	Alle
Bezoekers	Begaan van de installatie	Door vakpersoneel voor zijn veiligheid begeleide persoon	–

Tab. 3: Kwalificatie van het personeel

- 1) Minstens 3 jaar beroepservaring

### 2.12 Veiligheidsinstructies voor het personeel

Elke volgende werkwijze moet worden vermeden als ze:

- Gevaar voor lijf en leven van de gebruiker of van derden veroorzaakt.
- Aantastingen van de machine of andere materiële zaken met zich meebrengen.
- De veiligheid en functie van de machine aantasten.
- De vermelde veiligheidsinstructies niet in acht neemt.

Verder:

- Geen werkzaamheden aan machines uitvoeren, die in bedrijf zijn.
- Geen werken aan machinedelen uitvoeren, die onder elektrische spanning staan.
- Bij werkzaamheden aan de machine altijd de persoonlijke beschermingsmiddelen dragen.

Er bestaat verwondingsgevaar door buiten bedrijf gezette veiligheidsinrichtingen. Nooit veiligheidsvoorzieningen demonteren of buiten werking zetten.

- Veiligheidsvoorzieningen dagelijks op werking controleren.
- Storingen en defecten in de veiligheidsvoorzieningen onmiddellijk aan de exploitant melden.
- Afdekkingen (bijv. bekledingen, afschermingen, behuizingen) tijdens bedrijf gesloten houden.
- Bij gebruik van chemicaliën de bijbehorende veiligheidsinformatiebladen en aanwijzingen voor de afvoer van de betreffende fabrikant in acht nemen en ook alle lokale veiligheidseisen in acht nemen.
- Beschermende kleding dragen.
- Alleen werkzaamheden uitvoeren, waarmee u vertrouwd en belast bent en die tot uw werkgebied behoren.
- Bij de omgang met bedrijfsmiddelen (bijv. oliën, vetten en andere chemische substanties) de specificaties van de fabrikant en de veiligheidsinstructies voor het betreffende product in acht nemen.

Er bestaat gevaar voor materiële schade, wanneer de machine ondeskundig wordt bediend.

- Beschrijving van de aanbouwdelen en aanvullende uitrustingen, voor zover aanwezig, in acht nemen. Vergelijk leveranciersdocumentatie en/of separate documentaties van de andere fabrikanten.

### 2.12.1 Bediening en bedrijf van de installatie

- Alle componenten mogen alleen in technisch onberispelijke en correct werkende staat onder naleving van het reglementaire gebruik worden gebruikt.
- Elke gebruikswijze nalaten, die de veiligheid van de machine nadelig beïnvloedt.
- De bediener moet ervoor zorgen, dat geen onbevoegden aan de machine kunnen werken.
- Er mogen geen personen met de machine worden getransporteerd.
- De bediener van de machine moet zich er voor het inschakelen van vergewissen, dat niemand door de opstartende machine in gevaar wordt gebracht.
- Tijdens bedrijf moet de gehele gevarenzone geobserveerd worden of moet de gevarenzone zo worden afgeschermd, dat niemand deze ongemerkt kan betreden.
- De machine mag alleen worden gebruikt, wanneer alle beschermings- en veiligheidsvoorzieningen aanwezig en volledig functioneel zijn.
- Door passende instructies en controles moet de bediener de netheid en overzichtelijkheid van de werkplek aan en rond de machine verzekeren.
- De locatie en de bediening van brandblussers moet aan het bedieningspersoneel bekend worden gemaakt. De brandmeldings- en brandbestrijdingsmogelijkheden moeten in acht worden genomen.

### 2.12.2 Persoonlijke beschermingsmiddelen

Het niet dragen van de persoonlijke beschermingsmiddelen kan tot zware verwondingen of tot de dood leiden.

- Bij alle werkzaamheden aan de machine de beroepsmatig voorgeschreven beschermingsmiddelen, bijv. gehoorbescherming, oogbescherming, veiligheidsschoenen, veiligheidshelm, beschermende kleding, veiligheidshandschoenen, adembescherming, dragen.



- Geen onbedekt lang haar, losse kleding of sieraden dragen. Er bestaat verwondingsgevaar door blijven haken, gegrepen of meegenomen worden door bewegende delen.
- Zorg er voor, dat er zich geen onbevoegde personen in de gevarezone bevinden.

### 2.13 Transport en montage

Er bestaat een verhoogd verwondingsgevaar voor personen, die werkzaamheden uitvoeren, waarvoor zij niet gekwalificeerd of geïnstrueerd zijn. Met het aanslaan van lasten en het instrueren van kraanmachinisten mogen uitsluitend ervaren personen worden belast. In het bijzonder moeten de voorschriften voor ongevallenpreventie in acht worden genomen.

- Na aflevering vastgestelde beschadigingen onmiddellijk schriftelijk aan het transportbedrijf en aan de fabrikant meedelen. De inbedrijfstelling indien nodig uitstellen.
- Voor het transport alleen geschikte en technisch onberispelijke hef-, transport- lastopname- resp. aanslagmiddelen met voldoende draagkracht gebruiken.
- Machine of afzonderlijke installatieonderdelen alleen aan de daarvoor bestemde aanslagpunten optillen.
- Alle aanslagpunten, bijv. hijsogen enz., vóór gebruik controleren. Dit geldt in het bijzonder voor een later transport van de machine na een langere looptijd. Aanslagpunten, die niet meer overkomen met de uitleveringstoestand van de machine, mogen niet worden gebruikt.
- Aan de machine mogen geen extra bevestigingspunten door lassen, branden of boren worden aangebracht. Door het inkepingseffect van de lasnaad, het brandpunt of de boring bestaat gevaar voor scheurvorming.
- Nooit onder zwevende lasten werken of ophouden. Er bestaat levensgevaar door vallende lasten.
- Installatieonderdelen of grotere modules bij vervanging zorgvuldig aan de hefwerktuigen bevestigen en beveiligen.
- De persoon die aanwijzingen geeft moet zich binnen het zicht van de bediener bevinden of met deze in spreekcontact te staan.
- Wanneer voor het transport de demontage van installatiedelen nodig is, moeten deze vóór het opnieuw in gebruik nemen weer zorgvuldig gemonteerd en bevestigd worden.

## 2.14 Veiligheidskeuringen

Er bestaat een verhoogd verwondingsgevaar voor personen, die werkzaamheden uitvoeren, waarvoor zij niet gekwalificeerd of geïnstrueerd zijn.

- De inbedrijfstelling van de machine mag alleen door personen worden uitgevoerd, die hiermee vertrouwd en over gevaren onderwezen zijn en over de noodzakelijke kwalificatie beschikken.
- Vóór de inbedrijfstelling moet aan alle veiligheidstechnische voorwaarden zijn voldaan.

Uit te voeren veiligheidscontroles bij de inbedrijfstelling:

- Ononderbroken aansluiting van het aardleidingssysteem
- Controle van de werking (inspectie van de veiligheidsvoorzieningen zoals beschermkappen)
- Controle van de isolatie
- Controle van de spanning
- Bescherming tegen restspanningen
- Functies van de elektrische uitrusting, in het bijzonder van die, welke betrekking hebben op de veiligheid en beschermingsmaatregelen.

## 2.15 Aanwijzingen met betrekking tot bepaalde gevaren en restrisico's

De hier vermelde aanwijzingen moeten worden beschouwd als fundamentele veiligheidsaanwijzingen voor bepaalde soorten van gevaar. Deze fundamentele veiligheidsaanwijzingen moeten tijdens alle werkzaamheden aan de machine in acht worden genomen.

Dit voorkomt gevaren voor de gezondheid en gevaarlijke situaties. Speciale veiligheidsaanwijzingen en waarschuwingen staan in de betreffende hoofdstukken vermeld en moeten eveneens worden opgevolgd.

De restrisico's worden aan de hand van een risicoanalyse bepaald. Alle personen, die aan en met de machine werken, moeten deze restrisico's kennen. Er moet een bedrijfsinterne scholing worden gegeven, rekening houdend met de beroepskwalificatie van de betreffende personen. De instructies moeten worden opgevolgd om te voorkomen, dat restrisico's tot ongevallen en schade leiden.

### 2.15.1 Gevaren door ongeschoold personeel

Onervaren en ongekwalificeerd personeel brengt zichzelf en andere personen in gevaar.

- De werkzaamheden mogen alleen worden uitgevoerd door personen, die ervaring met de uitvoering van de opgedragen werkzaamheden hebben en op de hoogte zijn van de gevaren.
- Verantwoordelijkheden van het personeel voor de betreffende levensfasen moeten duidelijk worden vastgelegd.
- Alleen voldoende geschoold en geautoriseerd personeel mag worden ingezet. De vereiste kwalificaties zijn in de personeelsvereisten beschreven.
- Het op te leiden personeel mag alleen onder constant toezicht van een ervaren vakkracht aan/met de machine werken.

### 2.15.2 Gevaren door elektrische energie

Bij contact met spanningvoerende delen bestaat levensgevaar. Zware verwondingen of de dood zijn het gevolg. Bovendien kunnen ingeschakelde elektrische componenten ongecontroleerde bewegingen uitvoeren.

- Werkzaamheden aan elektrische installaties en bedrijfsmiddelen alleen door een gekwalificeerd elektricien en volgens de elektrotechnische regels uit laten voeren. Voor aanvang van de werkzaamheden aan het elektrische systeem:
  - Machine spanningsvrij schakelen.
  - Tegen opnieuw inschakelen beveiligen.
  - Er voor zorgen, dat motoren/aandrijvingen, bewegende installatieonderdelen stilstaan.
  - Werkgebied met een rood-witte beveiligingsketting afsluiten en met een waarschuwingsbord markeren.
  - Spanningsloosheid controleren.
  - Aarden en kortsluiten.
  - Aangrenzende onder spanning staande delen afdekken.
- Alleen tegen spanning geïsoleerd gereedschap gebruiken.
- Op beschadigingen van de elektrische uitrusting letten en regelmatig controleren. Gevaar door losse kabelverbindingen en verschroevde kabels. Gebreken onmiddellijk verhelpen.
- Schakelkasten altijd gesloten houden. Toegang alleen aan geautoriseerd personeel toestaan.
- Bij werkzaamheden aan spanning voerende delen een tweede persoon erbij betrekken, de in een noodgeval via de NOODSTOP- of de hoofdschakelaar de spanning kan uitschakelen. Bij storingen in de energievoorziening de machine onmiddellijk uitschakelen.

### 2.15.3 Gevaren door pneumatische energie

Onder druk staande pneumatische componenten kunnen tot zware verwondingen of tot de dood leiden.

- Aan pneumatische machines mag alleen personeel met speciale kennis en ervaringen in de pneumatiek werken.
- Te openen systeemgedeelten en drukleidingen (perslucht) voor aanvang van reparatiewerkzaamheden drukloos maken. Geen luchtleidingen onder druk openen, resp. geen onder druk staande schroefverbindingen aandraaien. Er bestaat verwondingsgevaar door eventueel wegvliegende componenten.
- Persluchtleidingen deskundig leggen en monteren. Aansluitingen niet verwisselen. Armaturen, lengte en kwaliteit van de slangen dienen te voldoen aan de eisen.
- Er bestaat verwondings- en brandgevaar door lekkages. Alle leidingen, slangen en schroefverbindingen dienen regelmatig op lekken en uitwendig herkenbare beschadigingen te worden gecontroleerd. Beschadigingen direct verhelpen.
- Na de reiniging van luchtleidingen, deze op dichtheid, losgemaakte verbindingen, schuurplekken en beschadigingen onderzoeken. Vastgestelde mankementen direct verhelpen.

#### 2.15.4 Gevaren door hete oppervlakken

Er bestaat verbrandingsgevaar door hoge oppervlaktemperaturen aan motoren en componenten van de machine.

- Veiligheidsafstand tot hete componenten aanhouden.

Bij werkzaamheden aan of in de buurt van hete plakken van de machine:

- Geschikte beschermende kleding dragen.
- Indien nodig installatieonderdelen uitschakelen.
- Componenten laten afkoelen.

#### 2.15.5 Gevaren bij de omgang met chemische substanties

Contact met oliën, vetten en anderen hulpstoffen kan chemische reacties veroorzaken.

- Bij de omgang met chemische substanties, de daarvoor geldende voorschriften en veiligheidsinformatiebladen van de fabrikant in acht nemen en aanhouden.
- Bij oog- of huidcontact moet de betreffende plaats onmiddellijk met veel water uitgespoeld worden. Geschikte voorzieningen (bijv. oogspoelfles) moeten in de buurt van de werkplek gereed staan.

#### 2.15.6 Gevaren door bewegende componenten

Bewegende machinedelen, die vrij toegankelijk zijn, vormen gevaren, die tot ernstige verwondingen of de dood kunnen leiden. Er bestaat intrekking- en beknellingsgevaar door blijven hangen of meenemen aan bewegende onderdelen.

Wanneer een ruimtelijke scheiding tussen de gevaarlijke plek en het werkgebied niet mogelijk is, moeten de volgende veiligheidsmaatregelen worden getroffen.

- Veiligheidsafstand tot de bewegende onderdelen aanhouden.
- Nauwsluitende kleding dragen.
- Geen ringen, kettingen of andere sieraden dragen.
- Bij lang haar een haarnet dragen.
- Instandhoudings-, onderhouds- en reparatiewerkzaamheden pas na stilstand van de machine uitvoeren. Indien nodig installatieonderdelen drukloos maken.
- Machine resp. machinedelen tegen opnieuw inschakelen beveiligen, om onbedoelde bewegingen van machinedelen te vermijden. Werkgebied afsluiten en met een waarschuwingsbord markeren.

### 2.15.7 Gevaren door omgevingsomstandigheden

Onvoldoende verlichting

Slecht zicht door onvoldoende verlichting verhoogt het gevaar voor ongevallen.

- Alle werkzaamheden alleen bij voldoende verlichting uitvoeren.

Onvoldoende toegang

Door onvoldoende en/of onveilige toegang tot het werkgebied bestaat een verhoogd gevaar voor ongevallen, bijv. valgevaar.

- Toegang tot gevaarlijke gebieden door geschikte maatregelen beveiligen.

Lawaaioverlast

Een in het werkgebied mogelijk, optredend geluidsniveau kan het risico van ongevallen verhogen en de gezondheid van het personeel schaden.

- Bij werkzaamheden met verhoogd geluidsniveau een effectieve gehoorbescherming dragen.
- Alleen wanneer dat noodzakelijk is in een gevaarlijk gebied komen.

Verontreinigingen en vervuilingen

Tijdens bedrijf ontstaan vervuilingen die ertoe leiden dat het personeel kan uitglijden en zich kan verwonden.

- Bij alle werkzaamheden persoonlijke beschermingsmiddelen dragen, vooral veiligheidsschoenen.
- Verontreinigingen onmiddellijk verwijderen

### 2.15.8 Gevaren voor het milieu

Bedrijfsstoffen, zoals vetten en oliën, bevatten giftige substanties, die bodem en drinkwater kunnen verontreinigen. Bedrijfsstoffen mogen niet in het milieu terechtkomen.

- Oliën en vetten op milieuvriendelijke wijze afvoeren.

De geldende lokale voorschriften voor verwijdering in acht nemen.

- De verwijdering moet door een afvalverwijderingsbedrijf gebeuren.
- Specificaties van de fabrikant en veiligheidsinformatiebladen van de afzonderlijke stoffen in acht nemen.
- Ook de specificaties in de documentatie van toeleveranciers in acht nemen.

## 2.16 Vervangings- en slijtageonderdelen

Bij onderhouds-, instandhoudings- en reparatiewerkzaamheden moet door de exploitant op het gebruik van de juiste reserveonderdelen worden gelet, die aan de door de fabrikant vastgelegde technische eisen voldoen. Dit is bij originele reserveonderdelen gegarandeerd.

Niet door MTF Technik geleverde reserve- en slijtageonderdelen zijn niet gecontroleerd en niet vrijgegeven. De inbouw of het gebruik van deze onderdelen kunnen onder omstandigheden constructief bepaalde eigenschappen van de machine negatief beïnvloeden en daardoor de veiligheid aantasten.

Voor schade, die door het gebruik van niet-originele onderdelen en toebehoren ontstaat, aanvaardt MTF Technik geen aansprakelijkheid.

- Alleen de door MTF Technik geleverde originele onderdelen of toebehoren gebruiken.
- Wij raden het ter plaatse op voorraad houden van de belangrijkste reserve- en slijtageonderdelen aan.

## 2.17 Gedrag in geval van nood

Bij gevaar voor lijf en leven kan de machine resp. kunnen delen daarvan door bedienen van een NOODSTOP-knop (kan ook door de hoofdschakelaar uitgevoerd zijn) worden stilgezet.

### OPMERKING



---

Wanneer een gescheiden NOODSTOP-knop en een hoofdschakelaar aanwezig is:

- Een NOODSTOP-knop mag alleen in situaties worden geactiveerd, waarin de veiligheid van personen of de machine in gevaar is.
  - Een NOODSTOP-knop mag niet voor het normale uitschakelen van de machine worden gebruikt.
  - Een NOODSTOP-knop scheidt de machine niet van de elektrische voeding.
- 

Na een nooduitschakeling moet er onmiddellijk geautoriseerd personeel bij worden gehaald, om de oorzaak van het noodgeval vast te stellen en te verhelpen.

Door de nooduitschakeling van de machine wordt het automatische functieverloop onderbroken. De machine mag pas weer worden ingeschakeld, wanneer de reden van de nooduitschakeling is verholpen.

Om het betreffende installatiegedeelte opnieuw te starten, als volgt te werk gaan:

- Gevaar of storing verhelpen.
- De eerder ingedrukte NOODSTOP-knop ontgrendelen.
- Indien nodig de storingsmelding op de besturing bevestigen.
- Machinebedrijf starten.

### 2.18 Gedrag bij storingen

Bij storingen aan de machine kan onder omstandigheden een eenvoudige fout aanwezig zijn, die gelokaliseerd en verholpen kan worden.

- Bij een dreigend gevaar onmiddellijk de NOODSTOP-knop (kan ook door de hoofdschakelaar uitgevoerd zijn) bedienen.
- Machine uitschakelen en tegen opnieuw inschakelen beveiligen. Machine ook uitschakelen, wanneer een ongewoon bedrijfsgedrag wordt vastgesteld. Hiertoe behoren bijv.:
  - ongewone geluiden, trillingen, geuren
  - onjuist gedrag en onjuiste weergaven
  - verhoogde temperaturen
- Alle werkzaamheden voor het oplossen van storingen alleen in spanningsloze toestand van de machine door passend opgeleid vakpersoneel laten uitvoeren.
- Wanneer de opgetreden storing niet kan worden verholpen, contact opnemen met de service van MTF Technik.

### 3 Technische gegevens

#### 3.1 Technische gegevens

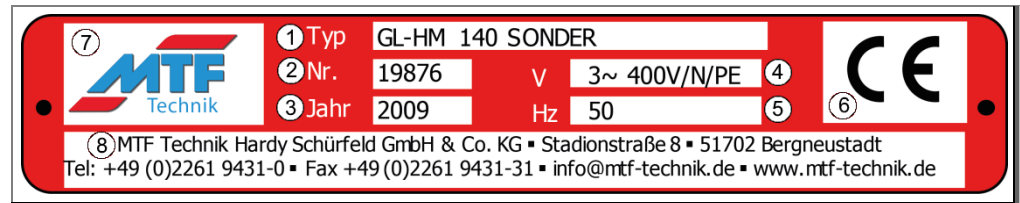
Eigenschap	Waarde
<b>Algemene technische gegevens</b>	
Productnaam	Zie de technische gegevens in de bij het product behorende opdrachtbevestiging!
Opdrachtbevestiging nr. / pos.	
Scheidingslengte	
Uitworprichting	
Materiaal basisframe schroefrol	
<b>Energievoorziening</b>	
Elektrische aansluitgegevens	Zie de technische gegevens in de bij het product behorende opdrachtbevestiging!
<b>Aandrijfmotor</b>	
Elektrische aansluitgegevens	Zie de technische gegevens in de bij het product behorende opdrachtbevestiging!
<b>Geluidsemissie</b>	
Werkplekgerelateerde emissiewaarde	Apparaat zelf zonder noemenswaardige emissies, afhankelijk van het klantspecifieke materiaal dat moet worden gescheiden, in het kader van een risicobeoordeling te bepalen.
Bedrijfstoestand	Normaal bedrijf met nominaal vermogen
<b>Omgevingsomstandigheden</b>	
Bedrijfsbereik	0 tot +40°C
Luchtvochtigheid	5 - 85 %
Opstellingshoogte boven zeeniveau	Max. 1000m
Beschermingsklasse	IP54
Trillingen	Niet van toepassing (2006/42/EU MRL)
<b>Afmetingen</b>	
	Zie de technische gegevens in de bij het product behorende opdrachtbevestiging!

Tab. 4: Technische gegevens



### 3.1.1 Typeplaatje

Het typeplaatje is meestal in de buurt van de aandrijving aangebracht en bevat informatie over het betreffende machinetype en de technische details. Typeplaatje in GEEN geval verwijderen.



Afb. 1: Typeplaatje (voorbeeld)

Nr.	Beschrijving
1	Typeaanduiding
2	Serienr.
3	Bouwjaar
4	Elektrische aansluitspanning in [V]
5	Elektrische aansluitfrequentie in [Hz]
6	CE-conformiteitsteken (Alleen bij CE-conformiteit)
7	Logo MTF Technik
8	Contactgegevens MTF Technik

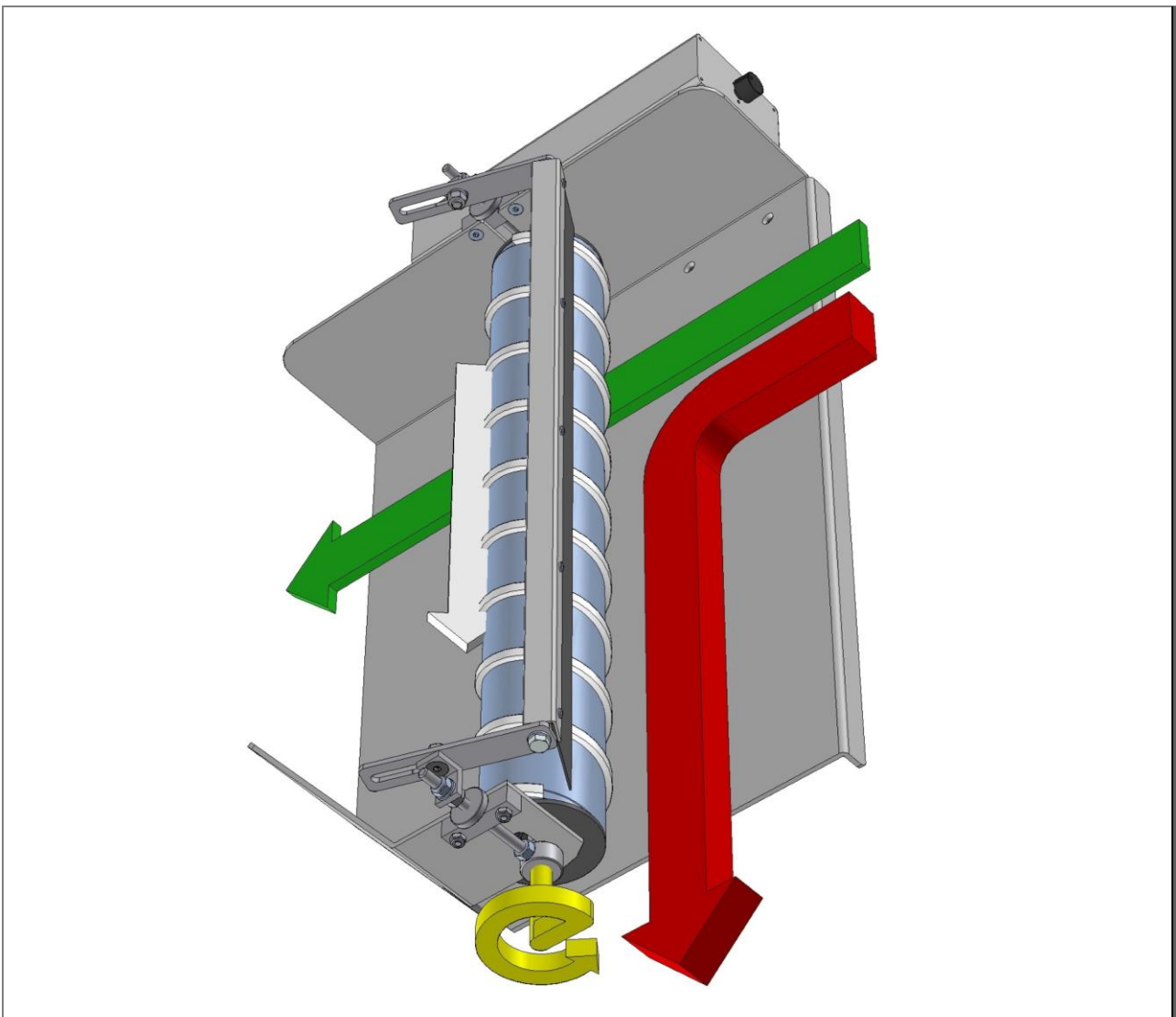
Tab. 5: Typeplaatje beschrijvingen

## 4 Opbouw en werking

### 4.1 Korte beschrijving

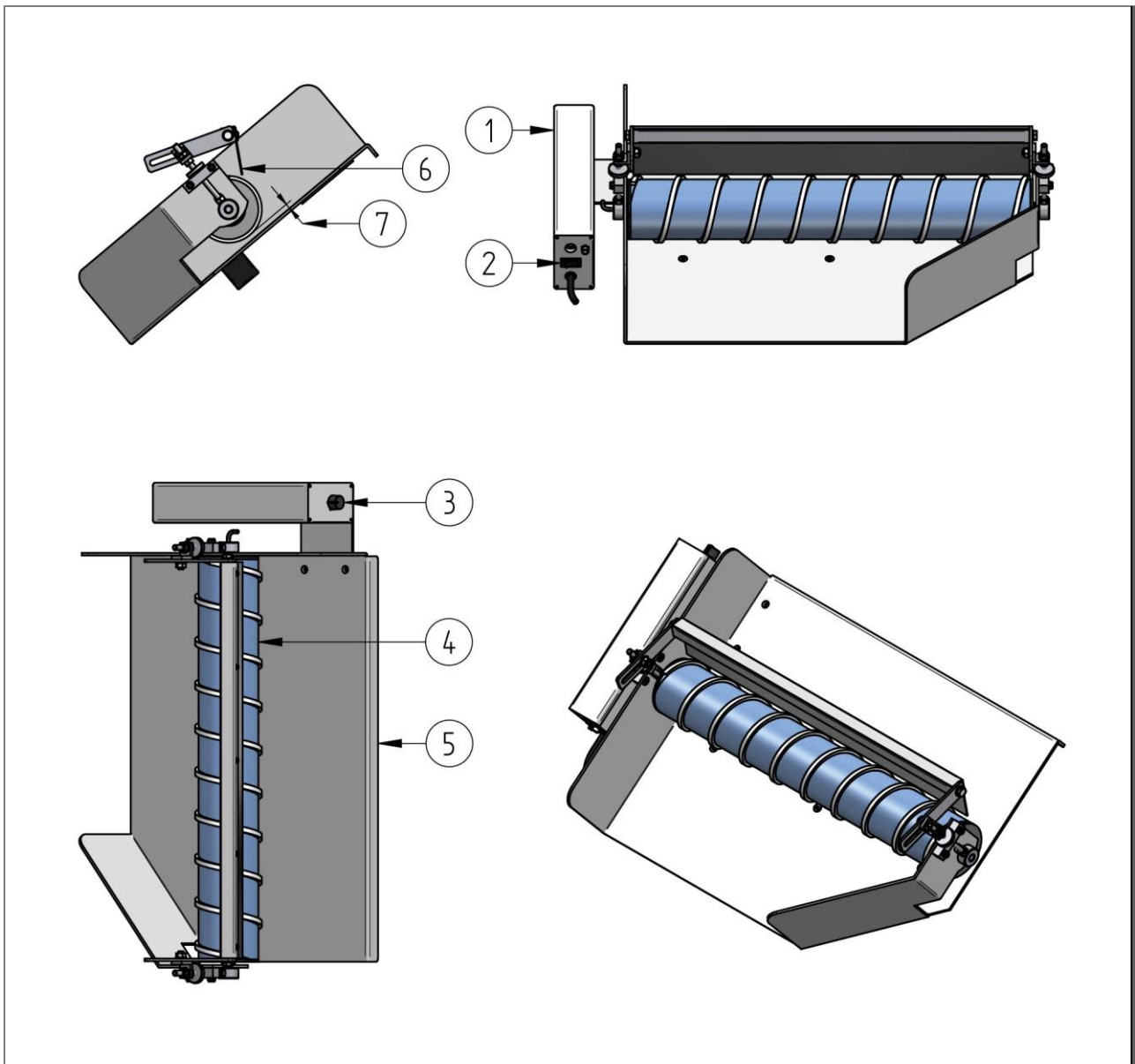
De schroefseparator wordt gebruikt om het te scheiden materiaal (vaak in massa geproduceerde artikelen) te scheiden op basis van hun geometrische afmetingen. Grotere delen (rode pijl in de afbeelding) worden daarbij aan de zijkant uitgeworpen. Kleinere onderdelen (groene pijl) glijden in de ingestelde spleet onder de schroefrol door. De transporterende beweging van de schroef naar opzij (witte pijl) wordt bereikt door de draaibeweging van de rol (gele pijl) met schroefvormige aangebrachte elementen.

Afhankelijk van de eisen kan de schroefseparator voor de uitworprichting links of rechts worden uitgevoerd, het een is het spiegelbeeld van het ander. In deze handleiding wordt die uitworprichting op links als voorbeeld gebruikt.



Afb. 2: Werkingsprincipe en doorlooprichting van de delen, uitworprichting links

4.2 Overzicht

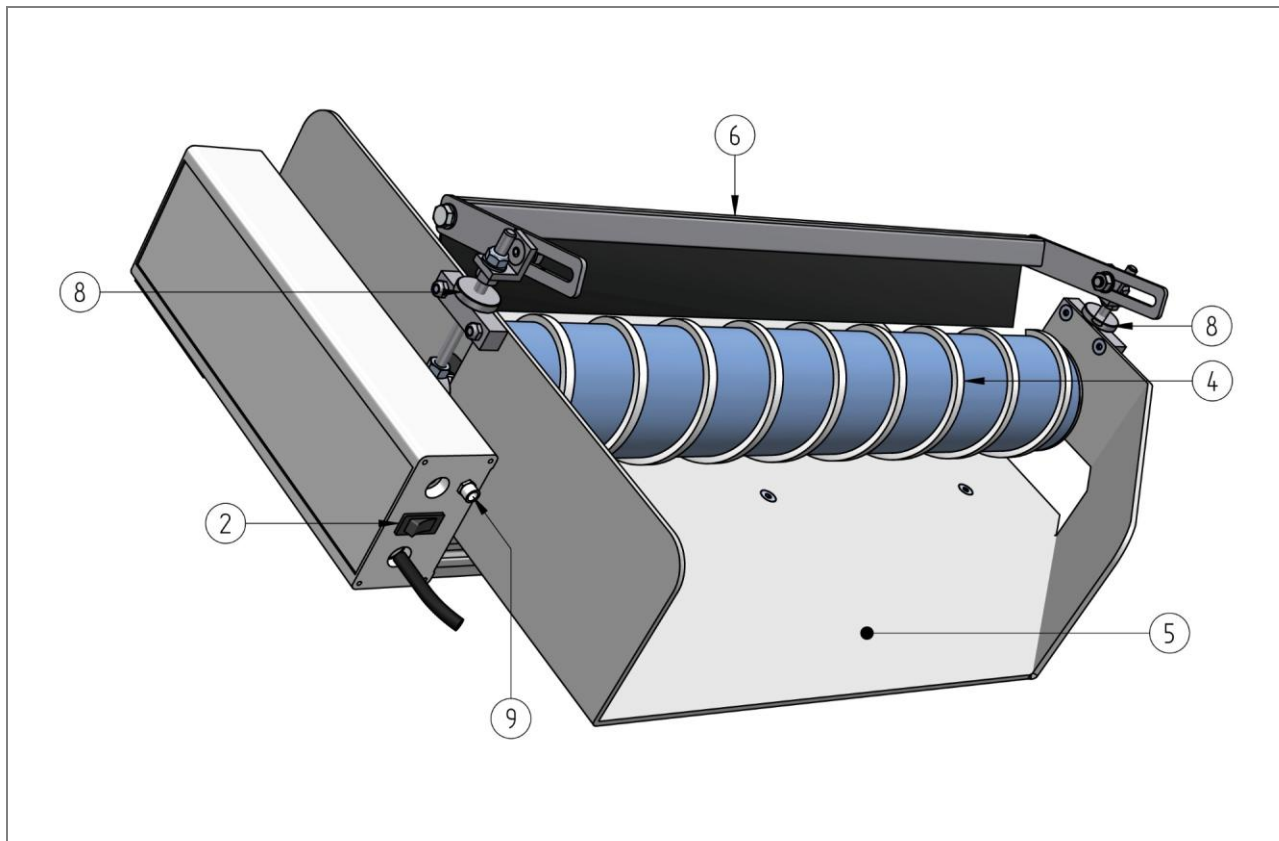


Afb. 3: Totaaloverzicht schroefseparator

Positie	Beschrijving
1	Besturing
2	Hoofdschakelaar
3	Snelheidsregelaar
4	Schroefrol
5	Glijplaat
6	Afstrijker
7	Scheidingspleet (instelbaar)

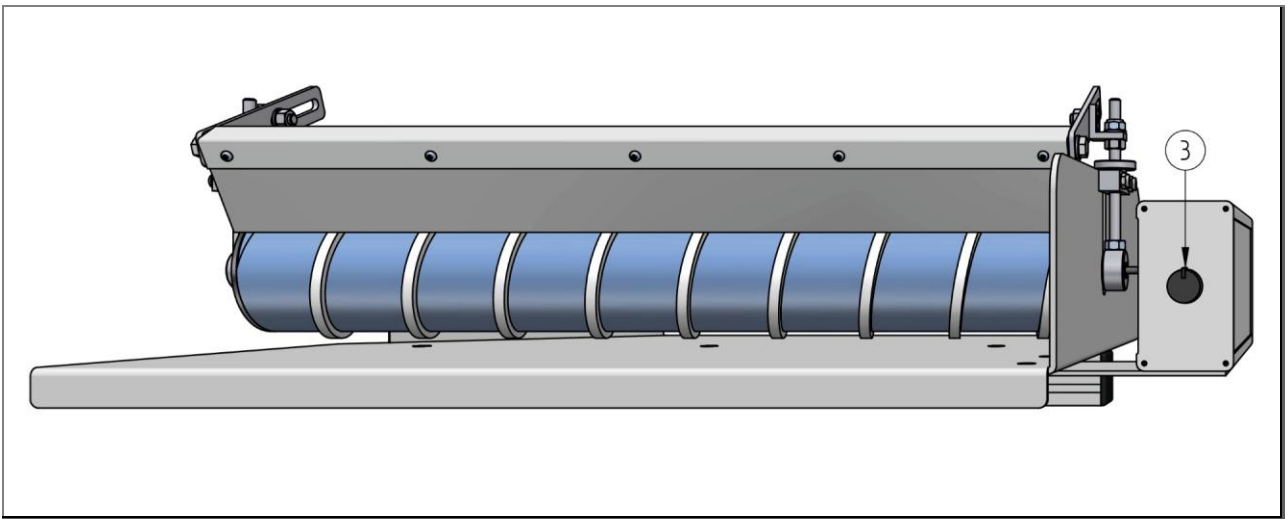
### 4.3 Functiebeschrijving

#### 4.3.1 Afbeeldingen bij het overzicht



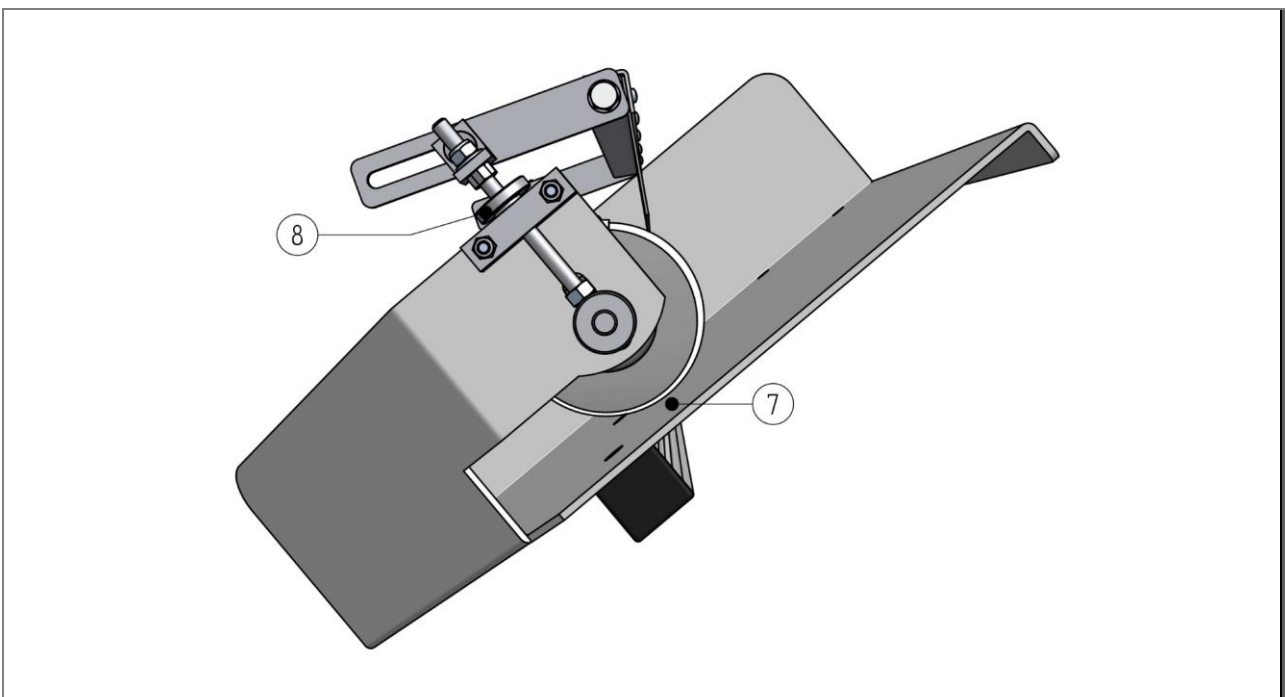
Afb. 4: Totaalbeeld van voren

Positie	Beschrijving
2	Hoofdschakelaar
4	Schroefrol
5	Afvoerplaat
6	Afstrijker (optioneel)
8	Gekartelde moer bij scheidingspleet-instelling
9	Aansluitmogelijkheid voor extern start-stopsignaal



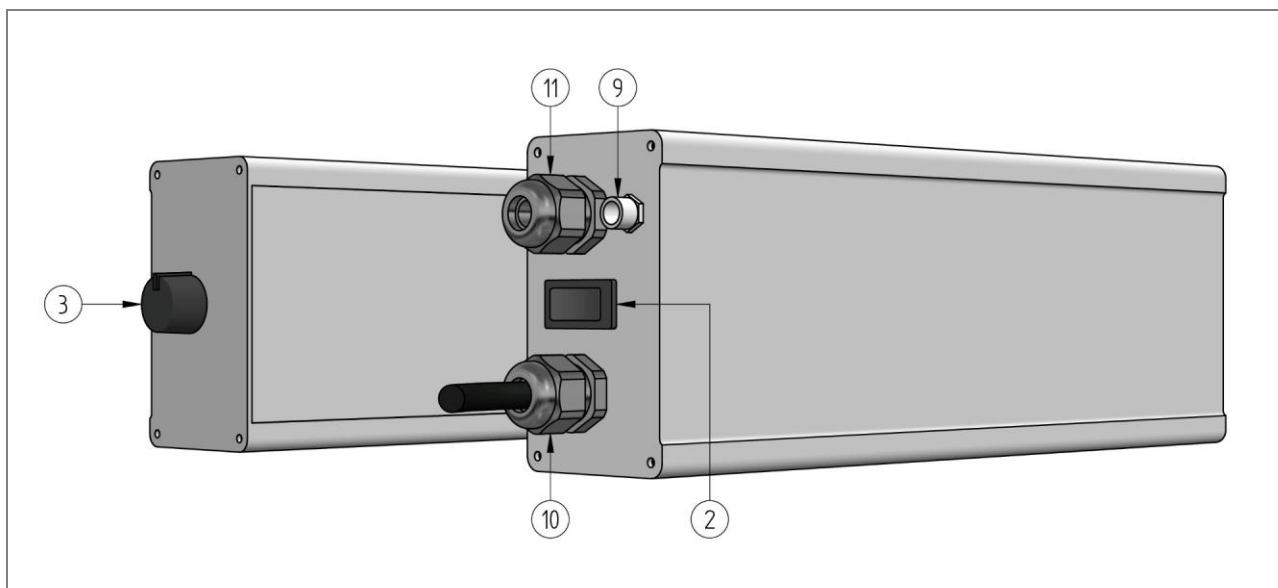
Afb. 5: Totaalbeeld van de inlaatzijde

Positie	Beschrijving
3	Snelheidsregelaar



Afb. 6: Zijaanzicht met scheidingspleet

Positie	Beschrijving
7	Scheidingspleet (instelbaar)
8	Gekartelde moer bij scheidingspleet-instelling



Afb. 7: Besturingseenheid (links vooraanzicht inlaatzijde, rechts achteraanzicht uitlaatzijde)

Positie	Beschrijving
2	Hoofdschakelaar
3	Snelheidsregelaar
9	Aansluitmogelijkheid voor extern start-stopsignaal
10	Elektrische netaansluiting
11	Aansluiting motor

### 4.3.2 Werking

De schroefseparator bestaat voornamelijk uit de afvoerplaat en de daarop gemonteerde schroefrol.

Het te scheiden materiaal wordt aan de bovenkant van de afvoerplaat aangevoerd. Dit kan direct bijvoorbeeld direct uit een productiemachine, vanaf een transportband of zelfs met de hand. Het te scheiden materiaal glijdt dan tegen de schroefrol aan.

De schroefrol heeft een interne trommelmotor met geïntegreerde elektronica. Deze beschermt de motor in geval van overbelasting en oververhitting.



#### **Voorzichtig - beschadiging van componenten!**

Draairichting van de motor in acht nemen!

De trommelmotor mag slechts in één draairichting worden gebruikt; deze is al correct vooraf ingesteld in de voorgemonteerde schroefseparators van MTF.

De draairichting is correct als de schroefelementen op de schroefrol in de afvoerrichting bewegen bij het inschakelen van de motor.

Meer informatie hierover vindt u in het hoofdstuk → Inbedrijfstelling.

Door het draaien van de schroefrol en de daarop gemonteerde kammen ontstaat er een zijwaartse beweging. Hierdoor worden grotere componenten die niet tussen de schroefrol en de afvoerplaat passen, naar de zijkant getransporteerd en door de schroefseparator uitgeworpen. Kleinere delen die door de scheidingsspleet passen, schuiven verder naar de voorste uitlaat van de schroefseparator en vallen pas daar naar beneden.

Voor het instellen van de scheidingsspleet (tussen schroefrol en afvoerplaat) is de houder van de rolas in hoogte verstelbaar. Middels schroefdraadstangen en kartelmoeren kan de schroefrol omhoog en omlaag gebracht worden. Meer informatie hierover vindt u in het hoofdstuk → Inbedrijfstelling.

Een afstrijder van polyester is optioneel verkrijgbaar. Deze wordt boven de schroefrol gemonteerd en voorkomt het onbedoeld overspringen van het te scheiden materiaal. De afstrijder is verstelbaar in hellingshoek en afstand tot de schroefrol.

Meer informatie hierover vindt u in het hoofdstuk → Inbedrijfstelling.

## 4.4 Aansluitingen

### 4.4.1 Elektrische aansluiting

Alle elektrische componenten in het systeem zijn tijdens de eerste installatie door MTF Techniek vakkundig aangesloten en met elkaar verbonden.

Om de machine van stroom te voorzien, sluit u de netstekker (randaardstekker) aan op een geschikt stopcontact.

#### OPMERKING

- Netspanning: 230V AC ( $\pm 15\%$ ), 50-60Hz
- De voeding moet over een goede aarding beschikken!

Er is een stekker bij de aansluitbus voor een extern start-stopsignaal. In de uitleveringstoestand bevat de stekker een schakelbrug. Hierdoor wordt een potentiaalvrije verbinding tussen de pinnen 3 en 4 van de besturingseenheid tot stand gebracht. Als de schroefseparator door een extern signaal moet worden gestopt en gestart, sluit u de stekker aan op de externe signaalkabel.

#### OPMERKING

- Startvrijgave voor de motor: De potentiaalvrije verbinding tussen pin 3 en 4 moet gesloten zijn.
- Stopsignaal naar de motor: De potentiaalvrije verbinding tussen pin 3 en 4 moet geopend zijn.

### GEVAAR

#### Levensgevaar door elektrische stroom

Bij contact met spanningvoerende delen bestaat levensgevaar.

Ingeschakelde elektrische componenten kunnen ongecontroleerde bewegingen uitvoeren. Zware verwondingen of de dood zijn het gevolg.

- Alle werkzaamheden aan elektrische componenten van deze machine mogen alleen door gekwalificeerd vakpersoneel (elektriciën of elektrotechnisch geïnstrueerde persoon conform DIN EN 60204-1) worden uitgevoerd.
- Machine bij onderhouds- en reparatiewerkzaamheden uitschakelen en tegen onverwacht opnieuw inschakelen beveiligen.
- Werkgebied afsluiten en met een waarschuwingsbord markeren.

## 4.5 Indicatoren en bedieningselementen

### 4.5.1 Hoofdschakelaar

De hoofdschakelaar bevindt zich aan de achterzijde van de besturingseenheid. Via de hoofdschakelaar kan de complete machine spanningsloos worden geschakeld.



#### **Voorzichtig - beschadiging van componenten!**

Beschadiging van de voeding

Frequent, snel herhaald AAN/UIT schakelen van de netspanning kan leiden tot vernieling van de voedingseenheid. Schade die hierdoor wordt veroorzaakt, valt niet onder de garantie van de fabrikant.

### 4.5.2 Snelheidsregelaar

Aan de achterzijde (aanvoerszijde te scheiden materiaal) bevindt zich de draairegelaar voor de snelheidsinstelling.

#### **OPMERKING**



- Het toerental van de schroefrol kan in 15 niveaus van 15 tot 92 rpm worden ingesteld.

Het toerental kan als volgt worden gewijzigd:

- Toerental verhogen: Draai de regelaar **rechtsom**
- Toerental verlagen: Draai de regelaar **linksom**

### 4.6 Bedrijfsmodi

#### 4.6.1 Normaal bedrijf

De machine gaat in ingeschakelde toestand automatisch naar de bedrijfsmodus "Normaal bedrijf". Bij normaal bedrijf zijn diverse toerentallen van de schroef selecteerbaar.

### 4.7 Toebehoren en gereedschap

#### 4.7.1 Toebehoren

Als uw schroefseparator geen afstrijker heeft, kunt u er een aanschaffen als optioneel accessoire.  
De onderdeelnummers hiervoor vindt u in het hoofdstuk "Reserveonderdelen".

#### 4.7.2 Gereedschap

Voor de inbedrijfstelling en het onderhoud van een schroefseparator is het volgende gereedschap nodig:

- Schroefsleutel-set voor de uitlijning van de optionele afstrijker.

## 5 Verpakking en transport

### 5.1 Veiligheid

Alle werkzaamheden mogen alleen door aantoonbaar gekwalificeerd vakpersoneel (zie hoofdstuk Veiligheid) gebeuren, onder inachtneming van:

- deze handleiding
- alle andere tot de installatie behorende handleidingen (mede van toepassing zijnde documenten, ook documentatie van toeleveranciers)
- de geldende lokale voorschriften en wetten

Er bestaat verhoogd verwondingsgevaar en gevaar voor materiaalschade, wanneer niet-gekwalificeerd personeel ingezet wordt en ongeschikte of beschadigde hefwerktuigen, aanslag- en transportmiddelen worden gebruikt. Met het transport belaste personen moeten daarom regelmatig worden getraind.

Bij het transport de veiligheidsinstructies in het hoofdstuk "Veiligheid" in acht nemen.

#### OPMERKING

Het transport wordt uitgevoerd door de exploitant of door hem opgedragen personeel. Bij het transport van de installatie naar de bestemmingsplaats moeten altijd de geldende plaatselijke voorschriften en wetten in acht worden genomen.

#### GEVAAR

##### Zwevende lasten

Kantelende of vallende lasten kunnen tot ernstige of dodelijke verwondingen leiden.

- Nooit onder zwevende lasten komen.
- Alleen goedgekeurde hefwerktuigen en aanslagmiddelen gebruiken, die op het totaalgewicht van de aangehangen last zijn berekend.
- Aanslagpunten en zwaartepunt van de last in acht nemen.
- Alleen aanslagmiddelen/hijsmiddelen gebruiken, die in technisch perfecte toestand zijn.
- Lasten met geschikte voorzieningen beveiligen.
- Bij het gebruik van transportbeveiligingen, deze pas na voltooide montage verwijderen.
- Verladingsgebieden tegen onbevoegd betreden beveiligen.
- Op voldoende verlichting van de verladingsgebieden letten.
- Lasten alleen onder toezicht verplaatsen.
- Bij verlaten van de werkplek de last neerzetten.

#### WAARSCHUWING

##### Bekneld raken van ledematen tussen componenten

Bij het transport vallende lasten kunnen ledematen kneuzen en zware verwondingen veroorzaken.

- Geschikte transportmiddelen gebruiken.
- Lasten bij het transport voldoende borgen.
- Persoonlijke beschermingsmiddelen dragen.

**⚠ VOORZICHTIG**

**Struikel- en valgevaar**

Aan onderstellen bestaat door uitstekende framegedeelten struikel- en valgevaar.

- De machine en met name het onderstel mag niet in het gebied van voetpaden opgesteld en in bedrijf genomen worden.
- Indien nodig moeten aanwezige voetpaden passend worden aangepast.

**LET OP**

**Materiële schade door verkeerde hantering van lasten**

Een onjuiste hantering van lasten bij het laden of lossen kan tot materiaalschade leiden.

- Geschikte hefwerktuigen gebruiken.
- Lasten, die uit- of ingebouwd lasten en hun gewicht met menselijke kracht niet gedragen kunnen worden, met geschikte voorzieningen (bijv. kabels of bloktakels) opvangen.
- Schuren van kabels en hijsbanden aan scherpe randen en hoeken met speciale hulpmiddelen voorkomen, bijv. door tussenlagen van zachter materiaal, beschermhoeken, houtblokken.
- Componenten en hun aanbouwdelen mogen niet door schuintrekkende kabels resp. kettingen worden samengedrukt.
- Harde schokken bij het neerzetten voorkomen.
- Lasten altijd alleen op draagkrachtige en vlakke ondergronden neerzetten.

## 5.2 Controleren van de levering

1. Verwijder de transportverpakking van de machine resp. de afzonderlijke componenten.
2. Onderzoek de machine op transportschade.
  - Transportschade moet onmiddellijk worden gedocumenteerd op de leveringspapieren en het transportbedrijf en de fabrikant moeten schriftelijk op de hoogte worden gebracht.
  - Beschermen tegen verdere schade.
3. Controleer de levering aan de hand van de pakbon op volledigheid.

## 5.3 Ontladen, inbrengen, neerzetten

1. Gebruik alleen geschikt hefwerktuig in met een draagkracht, die minstens overeenkomt met het dubbele totaalgewicht van de lading.
2. Controleer kabels en kettingen op ongeschondenheid.
3. Plaats de kraan centraal boven het transportgoed.
4. Breng kabels aan de ervoor voorziene bevestigingspunten aan.
5. Til het transportgoed langzaam op en houd de omgeving in het zicht.
6. Breng evt. extra stuurkabels aan, om het transportgoed in positie te houden.
7. Zet het transportgoed veilig op een voldoende draagkrachtige en vlakke ondergrond.

## 5.4 Uitpakken

### LET OP

#### Gevaar voor milieuschade

Door onjuiste verwijdering wordt het milieu belast.

- Bij de verwijdering de lokale voorschriften en wettelijke verplichtingen in acht nemen.

1. Verwijder voor de montage het verpakkingsmateriaal.
2. Voer het verpakkingsmateriaal correct af.

## 6 Installatie en eerste inbedrijfstelling

### 6.1 Installatie: Algemene opmerking

De installatie volgt op de eerste montage van het gehele systeem door de fabrikant in de de fabriek van de fabrikant. Het systeem is voormonteerd en wordt na succesvol proefdraaien uitgeleverd. Alle in te stellen parameters zijn optimaal vooraf ingesteld en hoeven normaal gesproken niet te worden aangepast.

#### OPMERKING

- De installatie is bij uitlevering reeds voltooid.

### 6.2 Veiligheid

Al deze werkzaamheden mogen alleen door aantoonbaar gekwalificeerd vakpersoneel worden uitgevoerd, onder inachtneming:

- deze handleiding
- alle andere tot de installatie behorende handleidingen (mede van toepassing zijnde documenten, ook documentatie van toeleveranciers)
- de geldende lokale voorschriften en wetten

#### OPMERKING

- Voor schade, die voortvloeit uit onjuiste inbedrijfstelling, is de fabrikant niet aansprakelijk.

#### GEVAAR

##### Levensgevaar door elektrische stroom

Bij contact met spanningvoerende delen bestaat levensgevaar. Ingeschakelde elektrische componenten kunnen ongecontroleerde bewegingen uitvoeren. Zware verwondingen of de dood zijn het gevolg.

- Alle werkzaamheden aan elektrische componenten van deze machine mogen alleen door gekwalificeerd vakpersoneel (elektricien of elektrotechnisch geïnstrueerde persoon conform DIN EN 60204-1) worden uitgevoerd.
- Machine bij onderhouds- en reparatiewerkzaamheden uitschakelen en tegen onverwacht opnieuw inschakelen beveiligen.
- Werkgebied afsluiten en met een waarschuwingsbord markeren.

#### GEVAAR

##### Ontbrekende vermijdbaarheid van gevaren

Vermijding en vermindering van persoonlijk letsel bij ontoegankelijke uitschakelinrichtingen niet mogelijk.

- Wegen naar uitschakelinrichtingen niet belemmeren of ontoegankelijk maken.

**⚠ WAARSCHUWING****Verwondingsgevaar door nalatigheid bij het verhelpen van storingen**

Ernstige verwondingen zoals kneuzingen, schaafwonden of het afsnijden van ledematen kunnen het gevolg zijn.

- Voor het verhelpen van storingen moet **ALTIJD** de machine worden stilgezet en tegen opnieuw inschakelen worden beveiligd!
- Grijp niet in het inlaatgebied als de separatorschroef draait!
- Houd in het algemeen alle ledematen op afstand van de draaiende separatorschroef!
- Draag nauwsluitende kleding bij het werken in de buurt van de separatorschroef!
- Draag geen handschoenen!

**⚠ WAARSCHUWING****Beknellings- en stootgevaar**

Bij instellingswerkzaamheden aan het onderstel kan de machine bij onvoldoende bescherming onverwacht zakken.

- Machine met geschikte lastopnamemiddelen (kraan enz.) tegen onbedoeld en plotseling zakken beveiligen.
- De vastzetbouten mogen pas worden losgemaakt, wanneer de machine tegen het genoemde gevaar correct is beveiligd.
- Nooit bij het losdraaien / bevestigen van de vastzetbouten onder zwevende lasten ophouden.
- Voldoende afstand tot de gevaarlijke plekken houden.
- De instelling van de hoogte met meerdere personen uitvoeren.
- Persoonlijke beschermingsmiddelen dragen.

**LET OP****Apparaatschade door verkeerde elektrische spanning**

Het aansluiten aan een ongeschikte elektrische stroomvoorziening kan tot vernietiging van elektrische inrichtingen leiden.

- Aansluiten van de stroomvoorziening alleen door elektriciens.
- In acht nemen van de lokale bepalingen voor energievoorziening. De elektrische installatie moet overeenkomstig Europese veiligheidsnormen ontworpen.

### 6.3 Eerste inbedrijfstelling



#### **Voorzichtig - Gevaar voor de gezondheid en beschadiging van onderdelen!**

Voer de volgende stappen volledig uit, in de aangegeven volgorde en nauwgezet.

- 1 Zorg ervoor dat
  - bij een schroefseparator met onderstel deze stabiel en waterpas op de vloer staat.
  - bij een opbouw-schroefseparator deze vast en zeker met het bijbehorende apparaat (in de regel een transportband) is verbonden. Het apparaat waarop de opbouw-schroefseparator is gemonteerd, moet eveneens worden gecontroleerd op een zekere stand.
- 2 Zorg ervoor, dat geen gereedschappen en vreemde voorwerpen van de installatie resp. montage zijn achtergebleven.
- 3 Reinig de installatie van vochtigheid en verontreinigingen.
- 4 Zorg ervoor dat de hoofdschakelaar in de stand "Uit" staat.
- 5 Draai de snelheidsregelaar linksom naar de minimale snelheid.

#### **OPMERKING**



- 
- Zorg ervoor dat de stekker aan de aansluitbus voor het externe start-stopsignaal correct is ingeschroefd.
  - Houd voor de stekkerbezetting rekening met het hoofdstuk "Elektrische aansluiting".
- 

- 6 Zorg ervoor dat de voedingsspanning gegarandeerd is. Sluit hiervoor de stekker van de machine aan op het elektriciteitsnet via een geschikt stopcontact.
- 7 Schakel de machine in met de hoofdschakelaar.
- 8 Stel de gewenste schroefsnelheid in via de snelheidsregelaar. De wijziging van het toerental kan gebeuren bij een draaiende schroefrol.
- 9 De installatie is nu bedrijfsklaar.

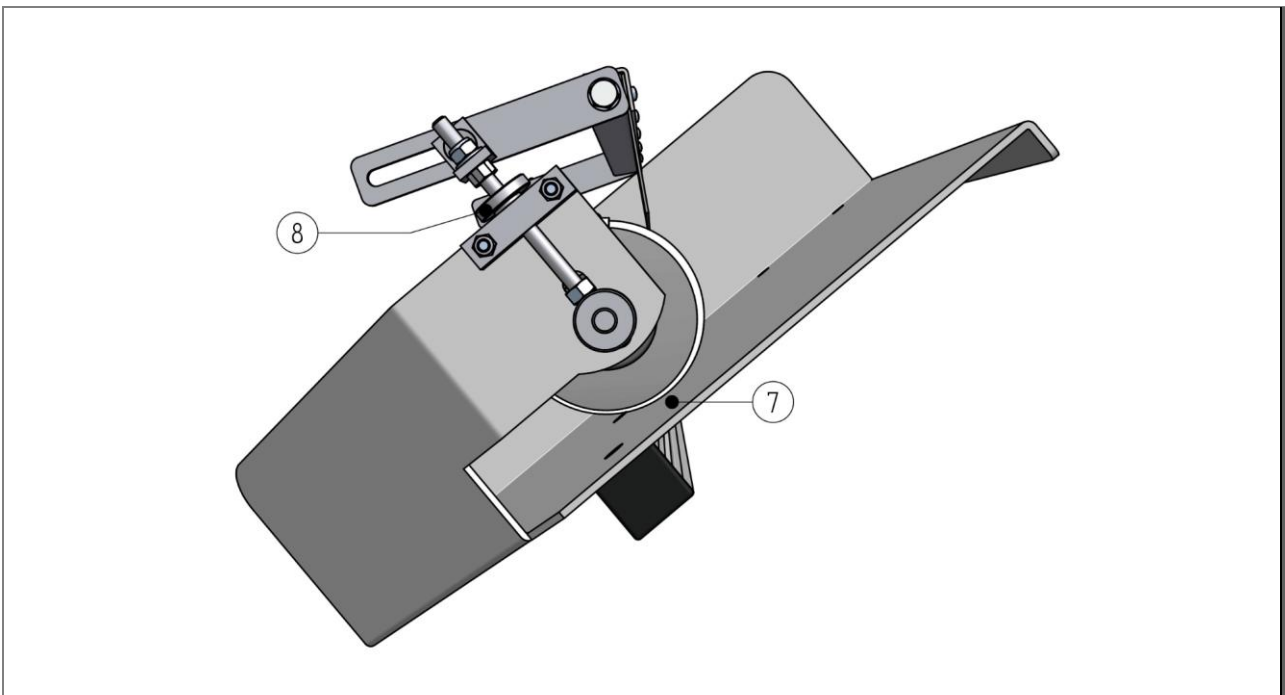
## 6.4 Instelling van de separatieparameters



### Waarschuwing - algemene gevaren!

De in dit hoofdstuk beschreven stappen mogen alleen worden uitgevoerd als de machine is uitgeschakeld en de netstekker is losgetrokken!

### 6.4.1 Scheidingspleet instellen



Afb. 8: Zijaanzicht met scheidingspleet

Om de scheidingspleet **(7)** in te stellen of af te stellen op het te scheiden product, kan de schroefrol omhoog en omlaag worden gebracht door de kartelmoer **(8)** te draaien. Door rechtsom te draaien wordt de schroefrol omhoog gebracht. Bij linksom draaien wordt de schroefrol omlaag gebracht.

Stel de hoogte van de scheidingspleet in met behulp van een productmonster zodat het grootste deel van het te scheiden materiaal niet onder de schroefrol doorglijdt. Hier moet altijd de afstand tussen het rollichaam en niet de afstand van de schroefelementen tot de afvoerplaat in acht worden genomen. Op deze manier kan het best mogelijke scheidingsresultaat worden bereikt, omdat alle kleinere onderdelen met een maximale afstand tot de schroefrol er zonder problemen onder kunnen glijden.

Zorg ervoor dat de scheidingspleet links en rechts van de rol op dezelfde afstand tot de afvoerplaat staat.

### 6.4.2 Hellingshoek, hoogte en uitlijning instellen

Lees, afhankelijk van het type machine, het bijbehorende subhoofdstuk voor de instelling van de schroefseparator.

#### 6.4.2.1 Onderstel MSL/MSR



Afb. 9: Onderstel MSL/MSR



#### **Waarschuwing - algemene gevaren!**

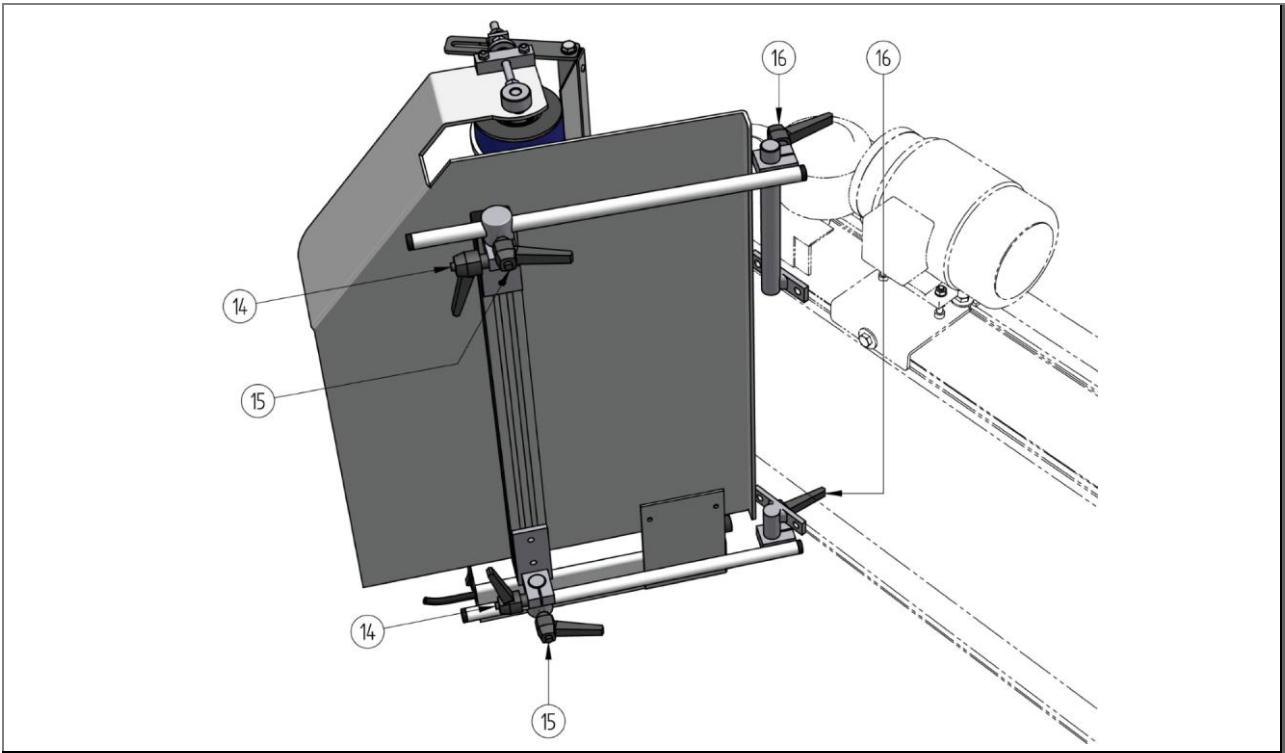
Beveilig vóór elke instelling van het onderstel deze tegen omvallen. De zekering kan gebeuren door geschikte lastopnamemiddelen of een tweede persoon.

Om de hellingshoek in te stellen, draait u de bovenste klemschroeven **(12)** los. De schroefseparator kan nu via zijn draaipunt op de gewenste hellingshoek worden ingesteld. De optimale hellingshoek hangt van het te scheiden materiaal af.

De in- en uitlaathoogte kan worden ingesteld na het losdraaien van de klemschroeven **(13)**.

Draai na een geslaagde instelling alle klemschroeven weer vast.

6.4.2.2 Opnameframe SAL/SAR



Afb. 10: Opnameframe SAL/SAR



**Waarschuwing - algemene gevaren!**

Beveilig vóór elke instelling van het opnameframe deze tegen omvallen. De zekering kan gebeuren door geschikte lastopnamemiddelen of een tweede persoon.



**Waarschuwing - algemene gevaren!**

Voordat er aanpassingen worden gedaan, moet de voorgeschakelde machine, bijvoorbeeld een transportband, ook worden uitgeschakeld en beveiligd tegen opnieuw inschakelen.

Om de hellingshoek in te stellen, draait u de klemmschroeven **(16)** los. De schroefseparator kan nu via zijn draaipunt op de gewenste hellingshoek worden ingesteld. De optimale hellingshoek hangt van het te scheiden materiaal af.

Middels de klemmschroef **(14)** kan de schroefseparator eveneens qua hellingshoek worden ingesteld. De optimale uitlijning is afhankelijk van het te scheiden materiaal en de overdracht naar de schroefseparator.

De klemmschroef **(15)** wordt gebruikt om de afstand tot de overdrachtsmachine (bijvoorbeeld de transportband) in te stellen.

**OPMERKING**



- Houd absoluut een afstand van **minstens 30mm** tussen afvoerplaat en bewegende delen zoals bijvoorbeeld een transportband aan.

Draai na een geslaagde instelling alle klemmschroeven weer vast.

### 6.5 Inbedrijfstelling na een geplande uitschakeling

De volgende stappen moeten bij elke ingebruikname worden uitgevoerd:

- 1 Ontdoe de installatie van vocht en verontreinigingen.
- 2 Zorg ervoor dat de voedingsspanning gegarandeerd is.  
Sluit hiervoor de stekker van de machine aan op het elektriciteitsnet via een geschikt stopcontact.
- 3 Schakel de machine in met de hoofdschakelaar.
- 4 Stel de gewenste schroefsnelheid in via de snelheidsregelaar. De wijziging van het toerental kan gebeuren bij een draaiende schroefrol.
- 5 De installatie is nu bedrijfsklaar.

#### **OPMERKING**

---



- Als de machine na stilstand van meer dan een week in gebruik wordt genomen, voert u de eerste inbedrijfstelling opnieuw uit (zie het vorige hoofdstuk).
-

## 7 Bedrijf

Het hoofdstuk „Bedrijf“ beschrijft de bediening van de installatie in normaal bedrijf en geeft een overzicht van de bedieningselementen en signaalgevers.

Na de activering van de installatie in normaal bedrijf loopt de installatie volledig automatisch, zonder dat de bediener hoeft in te grijpen.

### 7.1 Veiligheid

Al deze werkzaamheden mogen alleen door aantoonbaar gekwalificeerd vakpersoneel worden uitgevoerd, onder inachtneming:

- deze handleiding
- alle andere tot de installatie behorende handleidingen (mede van toepassing zijnde documenten, ook documentatie van toeleveranciers)
- de geldende lokale voorschriften en wetten

#### **GEVAAR**

##### **Levensgevaar door elektrische stroom**

Bij contact met spanningvoerende delen bestaat levensgevaar. Ingeschakelde elektrische componenten kunnen ongecontroleerde bewegingen uitvoeren. Zware verwondingen of de dood zijn het gevolg.

- Werkzaamheden aan het apparaat mogen alleen worden uitgevoerd door geautoriseerd vakpersoneel.
- Schakel voor het begin van de werkzaamheden de elektrische voeding van de schakelkast uit met de hoofdschakelaar en beveilig deze tegen opnieuw inschakelen.
- Werkgebied afsluiten en met een waarschuwbord markeren.

#### **WAARSCHUWING**

##### **Gevaar door roterende en bewegende componenten**

Roterende en bewegende componenten kunnen ledematen kneuzen, afsnijden en zware verwondingen veroorzaken.

- Alleen in het gedefinieerde werkgebied ophouden.
- Veiligheidsafstand tot de componenten houden.
- Waarschuwborden in het werkgebied in acht nemen.
- Persoonlijke beschermingsmiddelen dragen.
- Nauwsluitende kleding dragen
- Lange haren samenbinden en evt. een haarnet dragen.

#### **WAARSCHUWING**

##### **Ernstige verwondingen door bewegende delen**

Door vasthaken, intrekken of meenemen aan/door bewegende delen kunnen ernstige verwondingen worden veroorzaakt.

- Alleen in het gedefinieerde werkgebied ophouden.
- Veiligheidsafstand aanhouden.
- Nauwsluitende kleding dragen.
- Hoofdbescherming dragen.

**OPMERKING**

---

Altijd ook de voorschriften voor ongevallenpreventie en eventuele interne arbeids-, gebruiks- en veiligheidsvoorschriften in acht nemen.

---

**7.2 Voor het gebruik**

Gebruik, dat niet volgens de voorschriften is en onjuist gedrag, kan personen levensgevaarlijk verwonden en materiële schade veroorzaken. Daarom voor elk gebruik en bediening van de installatie de aanwijzingen in het hoofdstuk Veiligheid in acht nemen en opvolgen. Met de bediening belaste personen moeten regelmatig worden getraind.

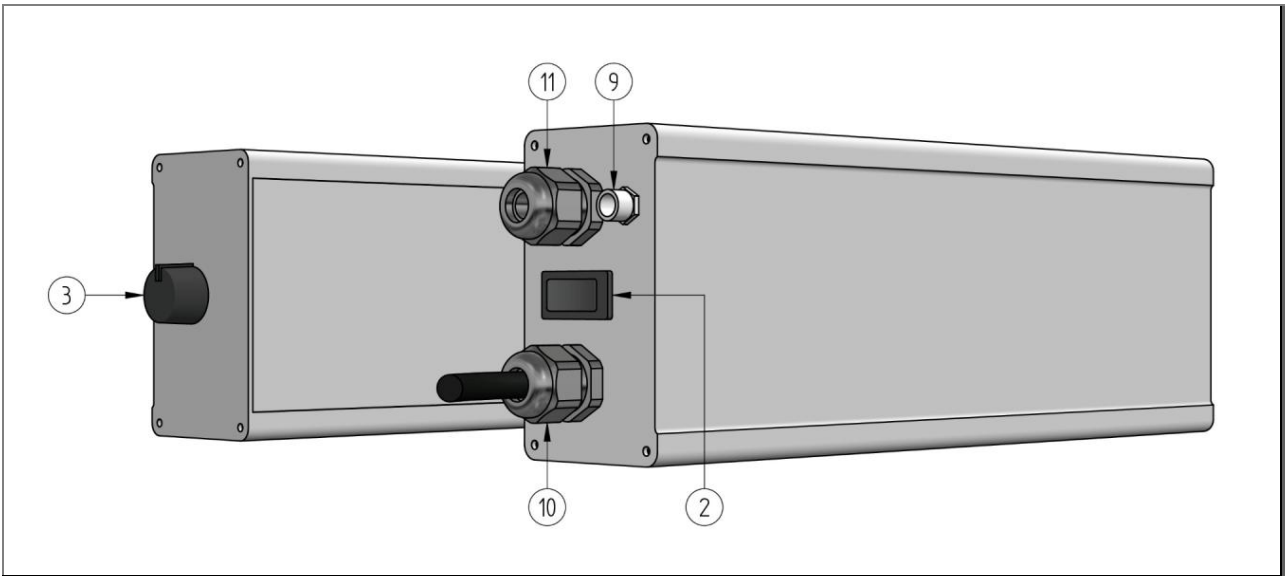
Voor het gebruik en de bediening van de installatie de volgende punten in ogenschouw nemen:

- Heb ik de gebruikshandleiding zorgvuldig gelezen en begrepen?
- Ben ik op grond van mijn opleiding en kwalificatie bevoegd, de installatie te bedienen?
- Ben ik door de exploitant van de installatie geautoriseerd, de installatie te bedienen?

Tref bovendien de volgende voorbereidingen voor het gebruik en het bedienen van de machine:

- Persoonlijke veiligheidsuitrusting aantrekken.
- Met de gehele installatie vertrouwd maken.
- Met de geldende voorschriften vertrouwd maken.
- Werkprocedures met alle betrokkenen onderling afstemmen.
- Toestand van de machine vóór aanvang van het werk op beschadigingen controleren.

### 7.3 Bedienings- en indicatie-elementen



Afb. 11: Besturingseenheid

De machine beschikt over de volgende bedieningselementen:

- Pos. 2: Hoofdschakelaar
- Pos. 3: Snelheidsregelaar

### 7.4 Inschakelen van de machine

Voer voor het inschakelen van de machine de volgende stap uit:

1. Zet de hoofdschakelaar op de besturingseenheid van de machine in de stand "AAN".

## 7.5 Bedrijfsmodi

De standaard bedrijfsmodus van de installatie is de automatische modus. Na het inschakelen van de installatie begint het transportproces. Een verdere interventie is dan niet meer nodig. De volgende bedrijfsmodi beschrijven de algemene toestand van de machine tijdens bepaalde activiteiten:

Nr.	Bedrijfsmodus	Doel/functie
1	Automatische modus	De automatische modus is de standaard bedrijfsmodus van de machine na inschakelen. In deze bedrijfsmodus werkt de machine volledig automatisch.
2	Onderhoudsmodus	In de onderhoudsmodus wordt de machine via de hoofdschakelaar gedeactiveerd. Voor onderhoudswerkzaamheden die in het elektrisch systeem van de machine gebeuren, wordt de machine fysiek van de stroom gescheiden.
3	Proefdraaien	In deze bedrijfsmodus kunt u proefdraaien, bijvoorbeeld na onderhouds- en servicewerkzaamheden. De machine loopt onbelast, zonder stukgoed. Voer altijd een testrun uit, als er componenten werden vervangen.
4	Reinigingsmodus	In deze bedrijfsmodus kunt u een reiniging uitvoeren. In de reinigingsmodus wordt de machine via de hoofdschakelaar gedeactiveerd. Voor reinigingswerkzaamheden aan de elektrische componenten van de machine (motoren, schakelkast enz.) moet de machine fysiek worden gescheiden van de stroomvoorziening.

## 7.6 Uitschakelen van de installatie

Voer voor het uitschakelen van de installatie de volgende stappen door:

1. Wacht tot de installatie aanwezig stukgoed volledig afgevoerd heeft.
2. Zet de hoofdschakelaar op de besturingseenheid van de machine op de stand "UIT".

## 8 Onderhoud

### 8.1 Veiligheid

Al deze werkzaamheden mogen alleen door aantoonbaar gekwalificeerd vakpersoneel worden uitgevoerd, onder inachtneming:

- deze handleiding
- alle andere tot de installatie behorende handleidingen (mede van toepassing zijnde documenten, ook documentatie van toeleveranciers)
- de geldende lokale voorschriften en wetten

## **⚠ GEVAAR**

### **Levensgevaar door elektrische stroom**

Bij contact met spanningvoerende delen bestaat levensgevaar. Ingeschakelde elektrische componenten kunnen ongecontroleerde bewegingen uitvoeren. Zware verwondingen of de dood zijn het gevolg.

- Werkzaamheden aan het apparaat mogen alleen worden uitgevoerd door geautoriseerd vakpersoneel.
- Schakel voor het begin van de werkzaamheden de elektrische voeding van de schakelkast uit met de hoofdschakelaar en beveilig deze tegen opnieuw inschakelen.
- Werkgebied afsluiten en met een waarschuwingsbord markeren.

## **⚠ WAARSCHUWING**

### **Valgevaar bij werkzaamheden op hoogten**

Werkzaamheden op hoogten kunnen tot afglijden, vallen en zware verwondingen leiden.

- Persoonlijke beschermingsmiddelen dragen.
- Tijdig voor arbeidsomstandigheden zorgen, die veilig werken mogelijk maken.
- Tegen vallen beveiligen wanneer stabiel staan niet gegarandeerd is.
  - Bijv. werkplatform, steiger, personenlift, montagekorf gebruiken.
- Montagegebied tegen vallende voorwerpen beveiligen.
- Nooit alleen werken.

## **⚠ VOORZICHTIG**

### **Scherpe randen**

Scherpe randen kunnen leiden tot snijwonden.

- Persoonlijke beschermingsmiddelen dragen.
- Voorzichtig hanteren.

## **LET OP**

### **Apparaatschade door verkeerde elektrische spanning**

Het aansluiten aan een ongeschikte elektrische stroomvoorziening kan tot vernietiging van elektrische inrichtingen leiden.

- Aansluiten van de stroomvoorziening alleen door elektriciens.
- In acht nemen van de lokale bepalingen voor energievoorziening. De elektrische installatie moet overeenkomstig Europese veiligheidsnormen ontworpen.

**LET OP****Apparaatschade door ongeschikte reinigingsmiddelen**

Door gebruik van oplosmiddelen voor de reiniging kan schade aan de machine ontstaan.

- Geen oplosmiddel gebruiken voor de reiniging.
- Normale verontreinigingen met lauwwarm water verwijderen.
- Sterk vette verontreinigingen met spiritus verwijderen.
- Bij vragen over geschikte reinigingsmiddelen contact opnemen met de fabrikant.

**OPMERKING**

▶ Voor schade, die voortvloeit uit gebrekkige reparatie, instandhouding of onderhoud, is de fabrikant niet aansprakelijk.

**8.2 Onderhoudsinstructies**

Het onderhoud moet ervoor zorgen, dat de functionele toestand behouden blijft of deze bij uitval weer kan worden hersteld.

De machine moet regelmatig worden onderhouden. Gebrekkig onderhoud kan leiden tot storingen of schade, die stilstandstijden en reparatiekosten met zich meebrengen.

Dit hoofdstuk omvat instructies voor geschoold, opgeleid en vakkundig personeel. Bij problemen resp. onduidelijkheden onmiddellijk contact opnemen met de fabrikant.

**Bij vragen de volgende punten noemen:**

- Aanduidingen vindt u op het typeplaatje van de machine.
  - Serienr.
  - Typeaanduiding
  - Bouwjaar
- Opgetreden storingen/functiestoring zo nauwkeurig mogelijk beschrijven.
- Tot nu toe genomen maatregelen voor probleemoplossing.

Als de machine naar de fabrikant wordt gestuurd, neem dan de hoofdstukken "Demontage" en "Transport" in acht.

### 8.3 Voorbereiding van het onderhoud

Let vóór de uitvoering van reparatie-, onderhouds- en instandhoudingswerkzaamheden aan de installatie op de volgende punten:

1. Het bedieningspersoneel voor begin over de uitvoering van de werkzaamheden informeren.  
Er moet een toezichthouder worden benoemd.
2. De in het onderhoudsschema aangegeven onderhoudsintervallen aanhouden.
3. Het werkgebied moet tegen onbevoegd betreden beveiligd en met een waarschuwingsbord gemarkeerd worden.
4. Werkzaamheden altijd alleen uitvoeren tijdens stilstand van de installatie.
  - Installatie afhankelijk van de belasting loskoppelen
5. Installatie resp. het betreffende installatiedeel voor de uitvoering van de werkzaamheden uitschakelen en tegen onverwacht opnieuw inschakelen beveiligen.
  - Netstekker eruit trekken
  - Waarschuwbord aanbrengen
  - Gebied ruim afsluiten
6. Ter vermijding van elektrische schokken geen elektrische componenten, behuizing en afdekkingen openen. Beschadigde en in het bijzonder spanningvoerende componenten niet aanraken.
7. Werkzaamheden aan de elektriciteit mogen alleen door een speciaal opgeleide en geautoriseerde vakman worden uitgevoerd.
8. Indien de demontage van veiligheids- en/of beschermingsvoorzieningen nodig is, deze onmiddellijk na voltooiing van de werkzaamheden weer monteren en controleren op werking.
9. Afzonderlijke delen of grotere modules bij vervanging zorgvuldig aan hefwerktuigen bevestigen en borgen. Alleen geschikte en technisch onberispelijke hefmiddelen en lastopnamemiddelen met voldoende draagkracht gebruiken.
10. Bij montagewerkzaamheden boven het hoofd veiligheidsklimhulpmiddelen en werkplatforms gebruiken. Installatieonderdelen mogen niet als opstaphulp worden gebruikt.

#### 8.4 Onderhoudsschema

Intervallen	Component	Maatregelen	Handelswijze bij defect
dagelijks	totaalmachine	Algemene visuele controle	Machine stopzetten. Defect oplossen
wekelijks	Schroefrol	Visuele controle op verontreiniging	Schroefrol reinigen
maandelijks	Mechanische componenten	Alle bouten en moeren controleren op goed vastzitten en evt. aandraaien	Component vervangen
	Trommelmotor	Op van buiten zichtbare beschadiging controleren	Trommelmotor vervangen
	Elektrische installatie	Algemene toestandscontrole in het bijzonder op beschadiging van leidingen, stekkerverbindingen	Component vervangen
halfjaarlijks	Schroefrol	Algemene toestandscontrole, vooral oppervlakteslijtage	Schroefrol vervangen

Tabel 1 - Onderhoudsplan

Afhankelijk van de bedrijfsomstandigheden kunnen de intervallen korter of langer zijn.

### 8.5 Opnieuw inschakelen na onderhoud

De machine mag alleen gebruikt worden, wanneer hij geen gebreken heeft, die een veilig gebruik in gevaar brengen. Na afsluiting van de onderhoudswerkzaamheden en voor het starten van de machine moeten volgende punten in acht worden genomen:

1. Controleer of alle schroefverbindingen op vastzitten.
2. Zorg ervoor, dat alle eerder verwijderde veiligheidsvoorzieningen en afdekkingen weer correct zijn aangebouwd.
3. Zorg ervoor, dat alle gebruikte gereedschappen, materialen en andere voorwerpen uit het werkgebied zijn verwijderd.
4. Maak het werkgebied schoon en verwijder eventueel uitgelopen vloeistoffen en dergelijke stoffen.
5. Controleer, of alle veiligheidsinrichtingen van de machine weer probleemloos functioneren.
6. Controleer de veiligheidsinrichtingen.

## 9 Oplossen van storingen

### 9.1 Veiligheid

Al deze werkzaamheden mogen alleen door aantoonbaar gekwalificeerd vakpersoneel worden uitgevoerd, onder inachtneming:

- deze handleiding
- alle andere tot de installatie behorende handleidingen (mede van toepassing zijnde documenten, ook documentatie van toeleveranciers)
- de geldende lokale voorschriften en wetten

#### **GEVAAR**

##### **Levensgevaar door elektrische stroom**

Bij contact met spanningvoerende delen bestaat levensgevaar. Ingeschakelde elektrische componenten kunnen ongecontroleerde bewegingen uitvoeren. Zware verwondingen of de dood zijn het gevolg.

- Werkzaamheden aan het apparaat mogen alleen worden uitgevoerd door geautoriseerd vakpersoneel.
- Schakel voor het begin van de werkzaamheden de elektrische voeding van de schakelkast uit met de hoofdschakelaar en beveilig deze tegen opnieuw inschakelen.
- Werkgebied afsluiten en met een waarschuwingsbord markeren.

#### **WAARSCHUWING**

##### **Valgevaar bij werkzaamheden op hoogten**

Werkzaamheden op hoogten kunnen tot afglijden, vallen en zware verwondingen leiden.

- Persoonlijke beschermingsmiddelen dragen.
- Tijdig voor arbeidsomstandigheden zorgen, die veilig werken mogelijk maken.
- Tegen vallen beveiligen wanneer stabiel staan niet gegarandeerd is.
  - Bijv. werkplatform, steiger, personenlift, montagekorf gebruiken.
- Montagegebied tegen vallende voorwerpen beveiligen.
- Nooit alleen werken.

#### **VOORZICHTIG**

##### **Scherpe randen**

Scherpe randen kunnen leiden tot snijwonden.

- Persoonlijke beschermingsmiddelen dragen.
- Voorzichtig hanteren.

**LET OP****Apparaatschade door verkeerde elektrische spanning**

Het aansluiten aan een ongeschikte elektrische stroomvoorziening kan tot vernietiging van elektrische inrichtingen leiden.

- Aansluiten van de stroomvoorziening alleen door elektriciens.
- In acht nemen van de lokale bepalingen voor energievoorziening. De elektrische installatie moet overeenkomstig Europese veiligheidsnormen ontworpen.

**9.2 Gedrag bij storingen**

In principe geldt:

1. Bij storingen, die een direct gevaar voor personen of materialen vormen, de installatie onmiddellijk uitschakelen.  
De integratie van de installatie in het veiligheidssysteem van de gehele installatie is de verantwoordelijkheid van de exploitant.
2. Oorzaak van de storing bepalen.
3. Wanneer het verhelpen van storingen werkzaamheden in de gevarenzone vereisen, installatie uitschakelen en tegen opnieuw inschakelen beveiligen.
4. Onmiddellijk de verantwoordelijke persoon op de installatieplaats informeren.
5. Afhankelijk van de aard van de storing deze door bevoegd vakpersoneel laten verhelpen.
6. Wanneer componenten zijn vervangen, op correcte montage letten.
  - Alle aanhaalmomenten correct aanhouden.
  - Het borgen van de schroeven in acht nemen.

**9.3 Voorbereidingen voor het verhelpen van storingen**

1. Hoofdschakelaar voor uitvoering van de werkzaamheden uitschakelen.
2. Werkzaamheden altijd alleen uitvoeren tijdens stilstand van de installatie.
  - Installatie afhankelijk van de belasting loskoppelen
3. Installatie tegen onverwacht opnieuw inschakelen beveiligen.
  - Hoofdschakelaar met een hangslot vergrendelen
  - Waarschuwbord aanbrengen
  - Gebied ruim afsluiten
4. Transporttraject legen resp. transportgoed verwijderen.

**9.4 Opnieuw inschakelen na storingen**

De installatie mag alleen worden gebruikt, wanneer geen gebreken actief zijn, die een veilig gebruik in gevaar brengen.

1. Zorg ervoor, dat alle beschermingsafdekkingen gemonteerd zijn.
2. Veiligheidsinrichtingen controleren.

**OPMERKING**

Opmerkingen en specificaties in de toeleveranciersdocumentatie in acht nemen.

## 9.5 Storingen en storingzoeken



### Opmerking

- Alle werkzaamheden principieel alleen uitvoeren tijdens stilstand van de machine. Hiertoe de machine lastafhankelijk scheiden.
- Voor aanvang van deze werkzaamheden verzekeren, dat de machine niet per ongeluk of door onbevoegden opnieuw kan worden ingeschakeld.
- Bij niet beschreven storingen verzoeken wij om overleg met onze klantenservice.

Bedrijfsstoringen kunnen volgens het volgende foutopsporingsplan worden verholpen:

Storing	Mogelijke oorzaak	Oplossing
Installatie start niet	• Geen stroomvoorziening aanwezig	Stand van de hoofdschakelaar controleren Externe zekering controleren Elektrische voedingskabel controleren op beschadiging en verbinding Elektrisch voedingsnet controleren
	• Vrijgave voor de aandrijving ontbreekt	Controleren of er elektrisch contact is tussen de pinnen 3 en 4 van de besturingseenheid
	• Motoraansluitkabel is beschadigd	Motor vervangen
	• Motor defect	Motor vervangen
Schade aan elektrische onderdelen. Functiestoringen van de machine	• Beschadigde kabel of schakelaar • Bloot liggende stroomvoerende componenten • Beschadigde elektrische componenten	Installatie onmiddellijk stilzetten en herstellen
Scheidingsresultaat onvoldoende	• Scheidingsspleet verkeerd ingesteld	Scheidingsspleet correct voor het actueel te scheiden materiaal instellen
	• Verkeerde snelheid	Toerental verlagen of verhogen
	• Foutieve hellingshoek van de afvoerplaat	Hellingshoek vlakker of steiler instellen
Overspringende componenten	• Ongeschikte geometrie van het te scheiden materiaal	Hellingshoek van de afvoerplaat vlakker instellen Niet aanwezige polyester afstrijker alsnog aanbrengen

## 10 Demontage

### 10.1 Veiligheid

Al deze werkzaamheden mogen alleen door aantoonbaar gekwalificeerd vakpersoneel worden uitgevoerd, onder inachtneming:

- deze handleiding
- alle andere tot de installatie behorende handleidingen (mede van toepassing zijnde documenten, ook documentatie van toeleveranciers)
- de geldende lokale voorschriften en wetten

Er dreigt verwondingsgevaar en materiële schade, wanneer de exploitant de installatie niet volgens de voorschriften en niet correct demonteert.

#### OPMERKING

De demontage wordt uitgevoerd door de exploitant of door personen, die hij daartoe opdracht heeft gegeven.

De demontage van de machine moet altijd volgens de geldende lokale voorschriften en wetten worden uitgevoerd.

#### GEVAAR

##### Levensgevaar door elektrische stroom

Bij contact met spanningvoerende delen bestaat levensgevaar. Ingeschakelde elektrische componenten kunnen ongecontroleerde bewegingen uitvoeren. Zware verwondingen of de dood zijn het gevolg.

- Werkzaamheden aan het apparaat mogen alleen worden uitgevoerd door geautoriseerd vakpersoneel.
- Schakel voor het begin van de werkzaamheden de elektrische voeding van de schakelkast uit met de hoofdschakelaar en beveilig deze tegen opnieuw inschakelen.
- Werkgebied afsluiten en met een waarschuwingsbord markeren.

#### WAARSCHUWING

##### Valgevaar bij werkzaamheden op hoogten

Werkzaamheden op hoogten kunnen tot afglijden, vallen en zware verwondingen leiden.

- Persoonlijke beschermingsmiddelen dragen.
- Tijdig voor arbeidsomstandigheden zorgen, die veilig werken mogelijk maken.
- Tegen vallen beveiligen wanneer stabiel staan niet gegarandeerd is.
  - Bijv. werkplatform, steiger, personenlift, montagekorf gebruiken.
- Montagegebied tegen vallende voorwerpen beveiligen.
- Nooit alleen werken.

#### VOORZICHTIG

##### Scherpe randen

Scherpe randen kunnen leiden tot snijwonden.

- Persoonlijke beschermingsmiddelen dragen.
- Voorzichtig hanteren.

**LET OP**

**Materiële schade door verkeerde hantering van lasten**

Een onjuiste hantering van lasten bij het laden of lossen kan tot materiaalschade leiden.

- Geschikte hefwerktuigen gebruiken.
- Lasten, die uit- of ingebouwd lasten en hun gewicht met menselijke kracht niet gedragen kunnen worden, met geschikte voorzieningen (bijv. kabels of bloktakels) opvangen.
- Schuren van kabels en hijsbanden aan scherpe randen en hoeken met speciale hulpmiddelen voorkomen, bijv. door tussenlagen van zachter materiaal, beschermhoeken, houtblokken.
- Componenten en hun aanbouwdelen mogen niet door schuintrekkende kabels resp. kettingen worden samengedrukt.
- Harde schokken bij het neerzetten voorkomen.
- Lasten altijd alleen op draagkrachtige en vlakke ondergronden neerzetten.

**10.2 Voorwaarden voor de demontage**

1. Machine voor de demontage uitschakelen en evt. uitschakelprocedures aanhouden.
2. Schakel de hoofdschakelaar uit en beveilig deze tegen opnieuw inschakelen.
3. Machine van de energievoorziening loskoppelen en deze toestand beveiligen.
4. Machine losmaken.
5. Machinedelen van grove verontreinigingen ontdoen.
6. Evt. aansluitingen zoals buisleidingen loskoppelen.
7. Bedrijfs- en gevaarlijke stoffen opvangen.
8. Evt. open aansluitingen zoals buisleidingen afsluiten.

**10.3 Elektro-demontage**

1. Machine met hoofdschakelaar uitschakelen.
2. Ervoor zorgen, dat het bedrijfsnet is gedeactiveerd.
3. Machine op spanningsvrijheid controleren.
4. Machine loskoppelen van het voedingsnet.

**10.4 Mechanische demontage**

Volgens de samenstellingstekening en het opstellingsschema:

1. Transportbeveiligingen aanbrengen.
2. Bevestiging van de machine losmaken.
3. Modules van de machine volgens de afmetingen en specificaties demonteren.
4. Let op het lage zwaartepunt
5. Om de machine naar een andere locatie te transporteren, zie hoofdstuk "Verpakking en transport" en "Opstelling en montage".

## 11 Verwijdering

### 11.1 Algemene informatie

Al deze werkzaamheden mogen alleen door aantoonbaar gekwalificeerd vakpersoneel worden uitgevoerd, onder inachtneming:

- deze handleiding
- alle andere tot de installatie behorende handleidingen (mede van toepassing zijnde documenten, ook documentatie van toeleveranciers)
- de geldende lokale voorschriften en wetten

Het bewuste of onbewuste hergebruik van verbruikte componenten zoals bijvoorbeeld rollager, tandriem enz. kan leiden tot een gevaar voor personen, het milieu en de installatie.

Daarom letten op de volgende punten:

- De exploitant is verantwoordelijk voor de vakkundige verwijdering.
- Verwijdering alleen door vakpersoneel.
- Bedrijfs- en verbruiksstoffen in geschikte verzamelbak aftappen en volgens de voorschriften afvoeren.
- Na het einde van de levensduur, de installatie in verschillende scheidbare materialen ontmantelen en afgeven aan een gespecialiseerd bedrijf voor recycling.

#### LET OP

#### **Gevaar voor milieuschade**

Door onjuiste verwijdering wordt het milieu belast.

- Bij de verwijdering de lokale voorschriften en wettelijke verplichtingen in acht nemen.
-

## 12 Reserveonderdelen

### OPMERKING



Voor schade, die uit het gebruik van vreemde delen resulteren, is de fabrikant niet aansprakelijk.

- In het geval van vervanging mogen alleen originele onderdelen worden gebruikt. Het gebruik van vreemde delen kan leiden tot schade.
- Voor de bestelling van reserveonderdelen contact opnemen met de service. Bestelinformatie kan via e-mail, fax of telefoon worden doorgegeven.
- De gegevens van het typeplaatje (bijv. serienummer), opdrachtbevestiging resp. reserveonderdelenlijst gereedhouden.
- MTF Technik adviseert, reserve- en slijtageonderdelen conform reserveonderdelenlijst op voorraad te houden, om onderhouds- en uitvaltijden bij incidenten te verkleinen of te vermijden.
- Anders op tijd bestellen, om de betreffende reserveonderdelen voor het aankomende onderhoud ter beschikking te hebben. Voor reserveonderdelen gelden verschillende levertijden. Daarom is een uitgebreide bestelling van reserveonderdelen afhankelijk van de langste levertijd aanbevelenswaardig.

### 12.1 Reserveonderdelenlijst bekijken



De reserveonderdelenlijst van de beschreven machine kan online onder de volgende link worden bekeken:

<https://mtf-technik.de/de/service/download>

Afb. 12: Reserveonderdelenlijst: QR-code voor de online versie

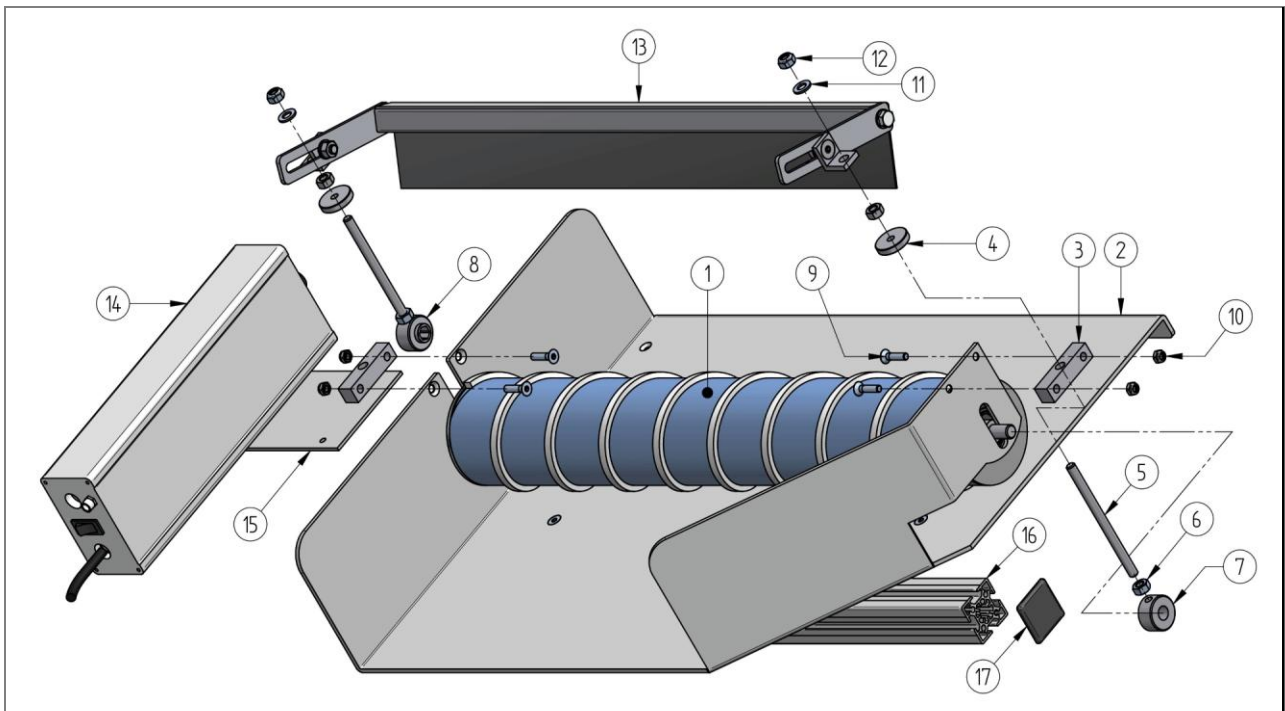
## 12.2 Opengewerkte tekening

De volgende afbeeldingen tonen de machine in een opengewerkte weergave. De weergegeven positienummers worden in de volgende tabel beschreven.

### OPMERKING

► Bij bestellingen van reserveonderdelen is de volgende technische informatie vereist:

- Identificatie- of tekeningnummer van het reserveonderdeel
- Nominale breedte van de schroefseparator (zie order)
- Uitworprichting, gezien in de materiaalstroomrichting
- Variant met of zonder pieken (voor het verdelen van het te scheiden materiaal)  
(Indien met pieken: aantal pieken)
- Bij een RVS schroefrol: opgave van de schroefelementhoogte

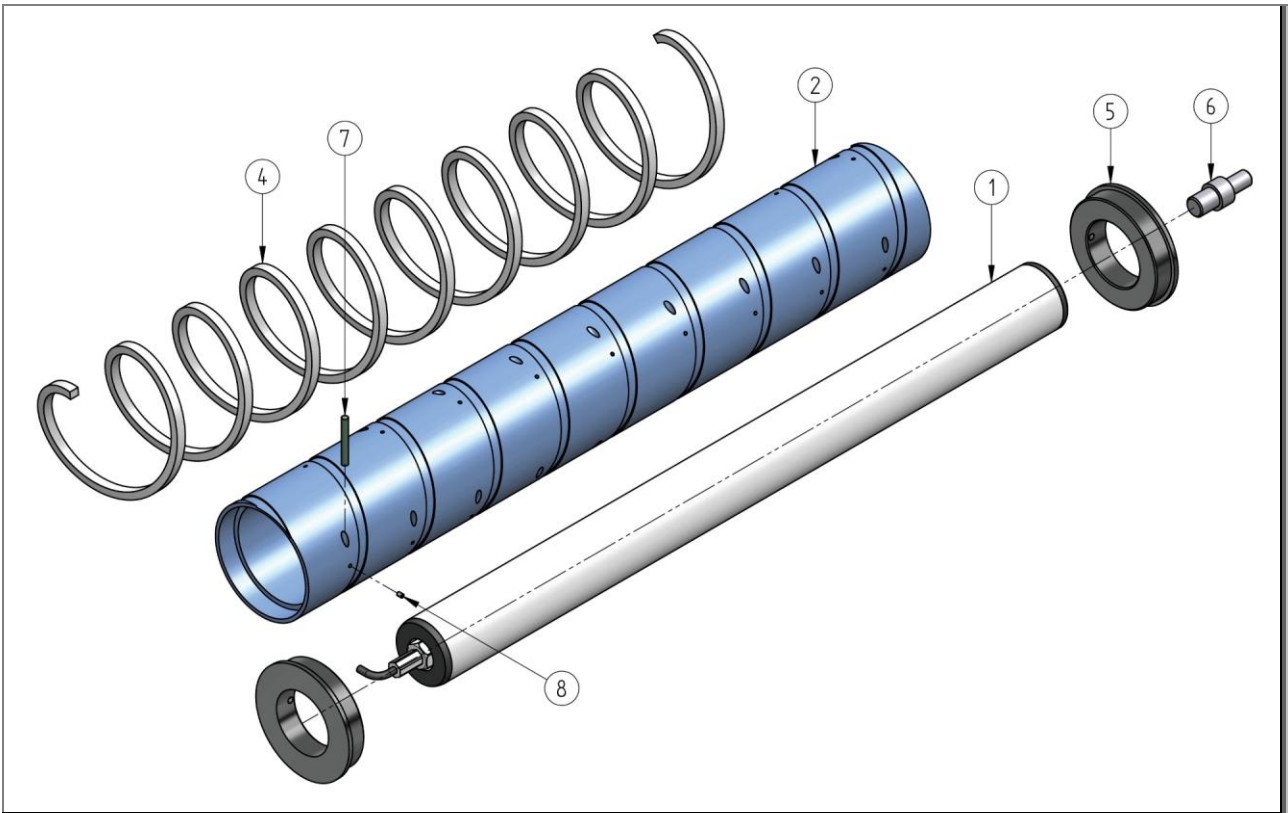


Afb. 13: Opengewerkte weergave schroefseparator

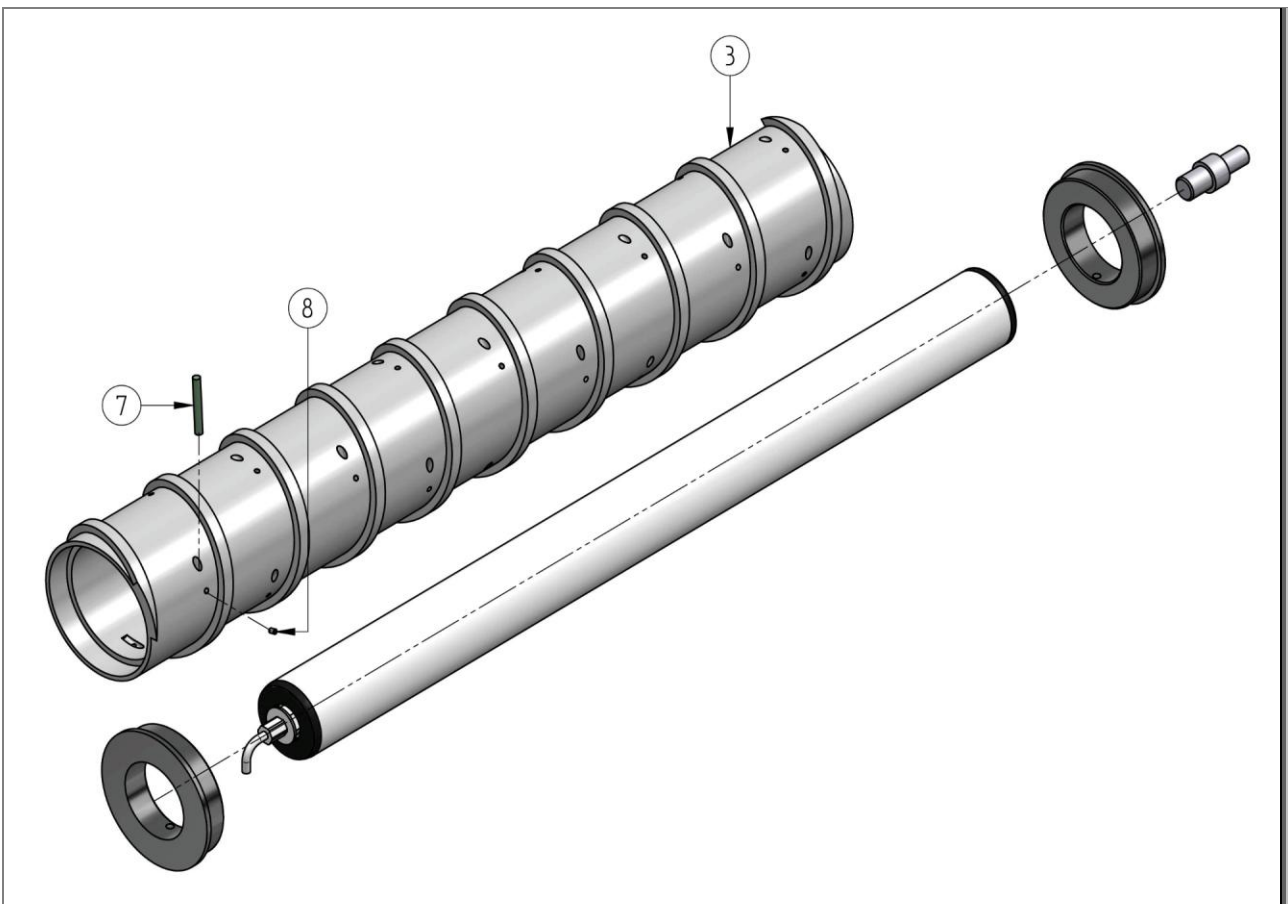
## 12.3 Reserveonderdelenlijst schroefseparator

Pos.	Aantal	Benaming		Ident-nr.	Tekeningnr.
1	1	Trommelmotor met wormschroef			(pagina 71)
2	1	Basisframe	600, links, aluminium	1008541	M.500.0004
			800, links, aluminium	1008542	
			600, links, roestvast staal	1009739	
			800, links, roestvast staal	1009741	
			600, rechts, aluminium	1008543	M.500.0010
			800, rechts, aluminium	1008544	
			600, rechts, roestvast staal	1010532	
			800, rechts, roestvast staal	1014537	
3	2	Drukstuk		1005303	E.800.0772
4	2	Gekartelde moer		1007003	
5	2	Schroefdraadstang		1005511	
6	4	Zeskantmoer		975108	
7	1	Stelring		1007932	E.500.0057
8	1	Stelring	Zijde kabeluitgang	1009786	E.500.0129
9	4	Verzonken schroef		975344	
10	4	Zeskantmoer		975113	
11	2	Onderlegging		975201	
12	2	Zeskantmoer		975114	
13	1	Schroefafstrijker	600		U.500.0008
			800		U.500.0009
14	1	Besturing	Links afwerpend	1012326	T.905.0021
			Rechts afwerpend	1013583	
15	1	Opbouwbeugel	Aluminium	1014538	E.500.0125
			Roestvast staal	1014539	
16	1	Profiel 40x40 MTF	Lengte = NB - 65	1005676	
17	2	Afdekkap		1004569	

Tab. 2: Reserveonderdelen schroefseparator



Afb. 14: Schroefrol PVC (standaard) met motor

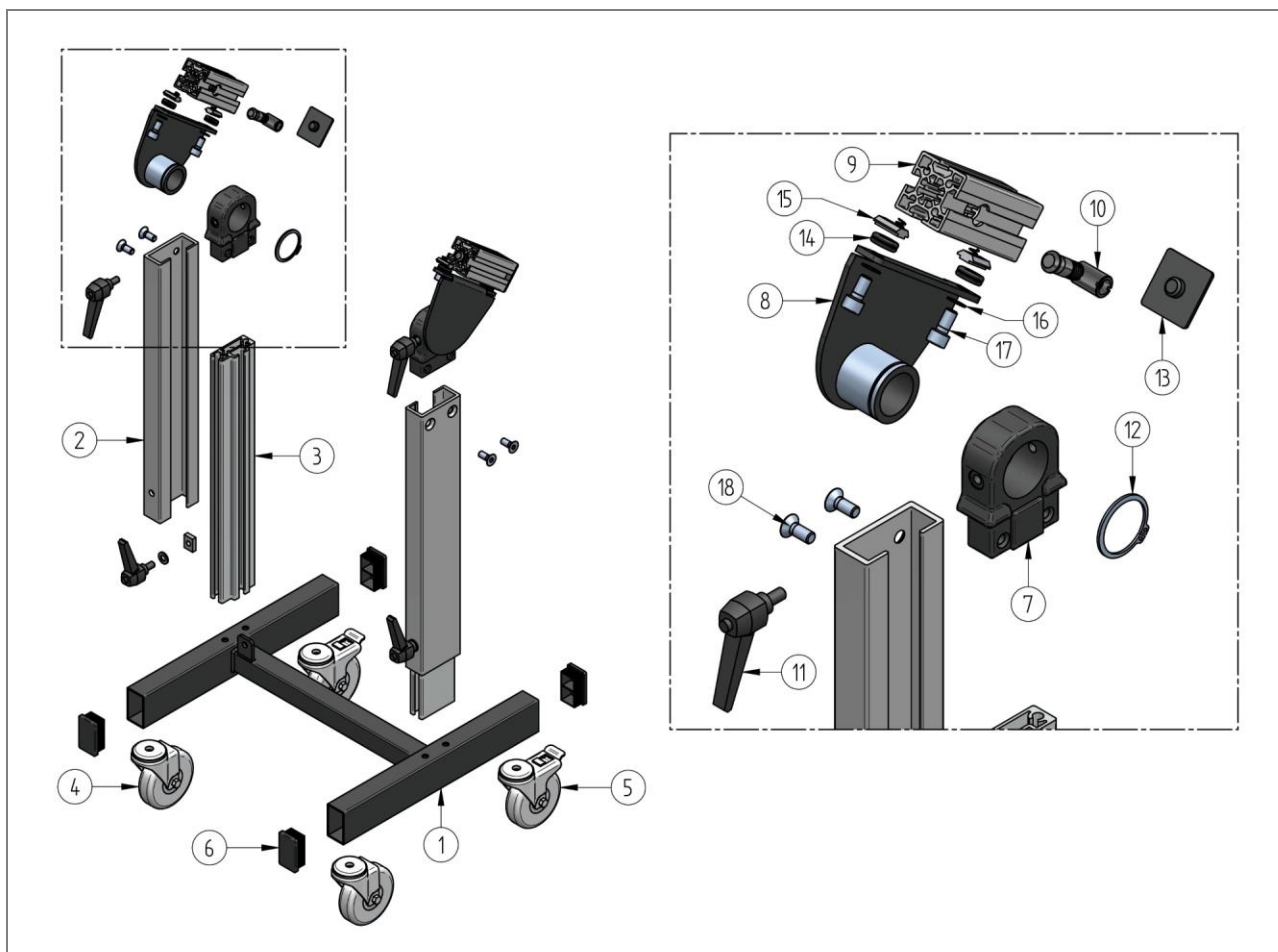


Afb. 15: Schroefrol roestvast staal met motor

## 12.4 Reserveonderdelenlijst schroefrol

Pos.	Aantal	Benaming		Ident-nr.	Tekeningnr.
1	1	Trommelmotor	600	1019102	
			800	1019103	
2	1	Schoefrol	600, links, PVC	1007947	M.911.0013
			800, links, PVC	1007948	
			600, rechts, PVC	1009101	M.911.0014
			800, rechts, PVC	1009102	
3	1	Schoefrol	600, links, roestvast staal		M.911.0016
			800, links, roestvast staal		
			600, rechts, roestvast staal		M.911.0017
			800, rechts, roestvast staal		
4	1	PE-lijst	7,8 x 3 x 3000 (600)	1001768	M.800.0010
			7,8 x 4 x 3000 (600)	1001769	
			7,8 x 5 x 3000 (600)	1001770	
			7,8 x 6 x 3000 (600)	1001106	
			7,8 x 8 x 3000 (600)	1001772	
			7,8 x 3 x 3900 (800)	1021948	
			7,8 x 4 x 3900 (800)	1021949	
			7,8 x 5 x 3900 (800)	1021950	
			7,8 x 6 x 3900 (800)	1021951	
			7,8 x 8 x 3900 (800)	1021952	
5	2	Klemring		1014685	E.500.0319
6	1	As		1077934	E.500.0318
7	-	Polycord piek		1003533	
8	-	Schroefdraadpen		1008078	

Tab. 3: Reserveonderdelen schroefrol

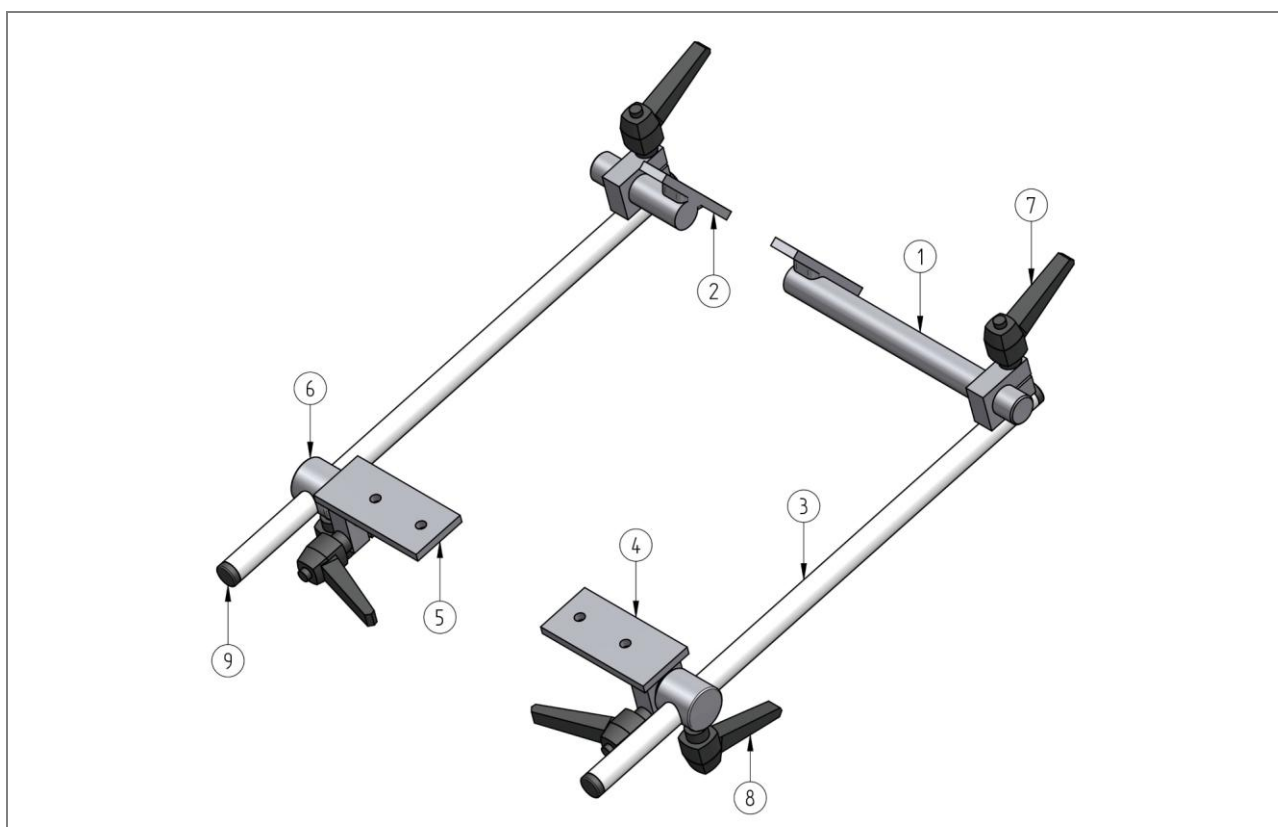


Afb. 16: Onderstel MSL/MSR

**12.5 Reserveonderdelenlijst onderstel MSL/MSR**

Pos.	Aantal	Benaming		Ident-nr.	Tekeningnr.
1	1	Basisframe	600 (400fsm)	1000291	U.800.0007
			800 (600fsm)	1000293	
2	2	Profiel IC73	Lengte 375 (standaard)	1000196	E.918.0036
3	2	Profiel CG73	Lengte 400 (standaard)	1000197	E.918.0037
4	2	Keerrol zonder stop		1004573	
5	2	Keerrol met allstop		1004574	
6	4	Afdekkap	Kunststof, zwart	1000679	
7	2	Klemdraaier CG73		1000017	E.800.0174
8	2	Klemmende draaischuif	Module 0005	1000551	T.800.0030
9	2	Profiel 40 MTF	Lengte 90	1005676	
10	2	Aansluitset		1004380	
11	4	Klemhendel		835113	
12	2	Borgring		975211	
13	2	Afdekkap		1004569	
14	4	Rubber oplegstuk		1007313	
15	4	T-gleufmoer met veer		1004570	
16	4	Onderlegging S8		1000587	
17	4	Cilinderbout		975058	
18	4	Verzonken schroef		975312	

Tab. 4: Reserveonderdelen onderstel MSL/MSR



Afb. 17: Opbouwframe SAL/SAR

### 12.6 Reserveonderdelenlijst opbouwframe SAL/SAR

Pos.	Aantal	Benaming		Ident-nr.	Tekeningnr.
1	1	Houder voor SAB		1008539	U.800.0055
2	1	Houder voor SAB		1002214	U.800.0055
3	2	Omklede buisstang		1008417	T.500.0020
4	1	Aansluitbeugel	Links	1008418	T.500.0019
5	1	Aansluitbeugel	Rechts	1008419	T.500.0019
6	2	Draaipunthouder		1007936	E.500.0059
7	4	Klemhendel		1007996	
8	2	Klemhendel		835113	
9	4	Afdekkap		975420	

Tab. 5: Reserveonderdelen opbouwframe SAL/SAR

## 13 Begrippenlijst

**A**

Aansluitingen 38  
Afkortingen 7

**B**

Bedienings- en indicatie-elementen 53  
Bedrijf 51  
Bedrijfsmodi 40  
Beschermingsmiddelen 22

**D**

Demontage 65

**F**

Foutopsporingsplan 62  
Functiebeschrijving 34

**G**

Garantie 9  
Gebruiksaanwijzing 15  
Gereedschap 40

**I**

Inbedrijfstelling 44  
Indicatoren en bedieningselementen 39  
Installatie 44  
Instelling 47

**K**

Korte beschrijving 32

**M**

Mede van toepassing zijnde documenten 9

**O**

Overzicht (grafisch) 33

**P**

Personeel  
    Vakpersoneel 18  
Pneumatische energie 24

**R**

Reserveonderdelen 67

**S**

Storingen 61

**T**

Toebehoren 40  
Typeplaatje 31

**V**

Veiligheid 10  
Veiligheidsinrichtingen 14  
Verkeerd gebruik 12  
Verpakking en transport 41  
Verwijdering 43, 66  
Verwijzingen 8

**W**

Waarschuwingen 13

## 14 Lijst met afbeeldingen

Afb. 1: Typeplaatje (voorbeeld).....	31
Afb. 2: Werkingsprincipe en doorlooprichting van de delen, uitworprichting links.....	32
Afb. 3: Totaaloverzicht schroefseparator.....	33
Afb. 4: Totaalbeeld van voren .....	34
Afb. 5: Totaalbeeld van de inlaatzijde.....	35
Afb. 6: Zijaanzicht met scheidingspleet .....	35
Afb. 7: Besturingseenheid (links vooraanzicht inlaatzijde, rechts achteraanzicht uitlaatzijde) .....	36
Afb. 8: Zijaanzicht met scheidingspleet .....	47
Afb. 9: Onderstel MSL/MSR.....	48
Afb. 10: Opnameframe SAL/SAR .....	49
Afb. 11: Besturingseenheid.....	53
Afb. 12: Reserveonderdelenlijst: QR-code voor de online versie.....	67
Afb. 13: Opengewerkte weergave schroefseparator .....	68
Afb. 14: Schroefrol PVC (standaard) met motor .....	70
Afb. 15: Schroefrol roestvast staal met motor .....	70
Afb. 16: Onderstel MSL/MSR.....	72
Afb. 17: Opbouwframe SAL/SAR .....	74

## 15 Tabelindex

Tab. 1: Afkortingen .....	7
Tab. 2: Eenheden .....	7
Tab. 3: Kwalificatie van het personeel.....	18
Tab. 4: Technische gegevens .....	29
Tab. 5: Typeplaatje beschrijvingen.....	31
Tabel 1 - Onderhoudsplan.....	58
Tab. 2: Reserveonderdelen schroefseparator.....	69
Tab. 3: Reserveonderdelen schroefrol .....	71
Tab. 4: Reserveonderdelen onderstel MSL/MSR .....	73
Tab. 5: Reserveonderdelen opbouwframe SAL/SAR.....	74

## **16 Bijlage**

**Hier is plaats voor uw notities:**