

Betriebsanleitung und Ersatzteilliste

Multi-Separator MSL/MSR
Separiervorsatz SAL/SAR
Typ: MS/SA



Revision: 02

German (DE) (Deutsch)

Original-Dokument

DE-BE-MS/SA-02

23.04.2026



MTF Technik
Hardy Schürfeld GmbH & Co. KG
Stadionstraße 8

D-51702 Bergneustadt

Tel.: +49 2261 9431-0
Fax: +49 2261 9431-31
info@mtf-technik.de
www.mtf-technik.de

© 2026 MTF Technik Hardy Schürfeld GmbH & Co. KG. Alle Rechte vorbehalten.

Das Urheberrecht dieser Dokumentation bleibt bei der MTF Technik Hardy Schürfeld GmbH & Co. KG. Die Dokumentation enthält Informationen technischer Art, die weder vollständig noch teilweise kopiert, verbreitet oder zu Zwecken des Wettbewerbs unbefugt verwertet oder anderen mitgeteilt werden dürfen.

1	Allgemeines.....	6
1.1	Nutzung und Aufbewahrung.....	6
1.2	Hersteller-Information und Kontaktadresse	6
1.3	Symbole und Abkürzungen	7
1.4	Geltungsbereiche	8
1.5	Mitgeltende Dokumente	9
1.6	Gewährleistung	9
2	Sicherheit	10
2.1	Allgemeines zur Sicherheit.....	10
2.2	Beachtung der Betriebsanleitung.....	10
2.3	Bestimmungsgemäße Verwendung.....	11
2.4	Nicht bestimmungsgemäße Verwendung	12
2.5	Vorhersehbarer Fehlgebrauch	12
2.6	Warnhinweise in der Anleitung.....	13
2.7	Sicherheits- und Warnschilder an der Maschine	14
2.8	Betriebsvoraussetzungen.....	14
2.9	Sicherheitseinrichtungen.....	14
2.10	Pflichten des Betreibers	15
2.10.1	Allgemeine Anforderungen	15
2.10.2	Betriebsanleitung	15
2.10.3	Örtliche gesetzliche Bestimmungen	15
2.10.4	Personalanforderungen	16
2.10.5	Umbauten und eigenmächtige Veränderungen.....	16
2.10.6	Prüfung	16
2.10.7	Reinigung, Wartung und Instandhaltung	17
2.10.8	Unterweisung.....	17
2.11	Qualifikation des Personals.....	18
2.12	Sicherheitshinweise für das Personal	19
2.12.1	Bedienung und Betrieb der Anlage.....	20
2.12.2	Persönliche Schutzausrüstung	21
2.13	Transport und Montage.....	21
2.14	Sicherheitsprüfungen	22
2.15	Hinweise zu bestimmten Gefahren und Restrisiken	22
2.15.1	Gefahren durch ungeschultes Personal	22
2.15.2	Gefahren durch elektrische Energie	23
2.15.3	Gefahren durch pneumatische Energie.....	23
2.15.4	Gefahren durch Heißstellen.....	24
2.15.5	Gefahren im Umgang mit chemischen Substanzen	24
2.15.6	Gefahren durch bewegte Bauteile	24
2.15.7	Gefahren durch Umgebungsbedingungen	25
2.15.8	Gefahren für die Umwelt.....	25
2.16	Ersatz- und Verschleißteile	26
2.17	Verhalten im Notfall.....	26
2.18	Verhalten bei Störungen	27
3	Technische Daten	28
3.1	Technische Daten	28

3.1.1	Typenschild.....	29
4	Aufbau und Funktion.....	30
4.1	Kurzbeschreibung	30
4.2	Übersicht	31
4.3	Funktionsbeschreibung	32
4.3.1	Abbildungen zur Übersicht.....	32
4.3.2	Funktionsweise	35
4.4	Anschlüsse	36
4.4.1	Elektrischer Anschluss.....	36
4.5	Anzeigen und Bedienelemente	37
4.5.1	Hauptschalter.....	37
4.5.2	Geschwindigkeitsregler.....	37
4.6	Betriebsarten	38
4.6.1	Normalbetrieb	38
4.7	Zubehör und Werkzeuge.....	38
4.7.1	Zubehör.....	38
4.7.2	Werkzeuge.....	38
5	Verpackung und Transport	39
5.1	Sicherheit	39
5.2	Prüfen der Lieferung	41
5.3	Entladen, Einbringen, Absetzen.....	41
5.4	Entpacken	41
6	Installation und Erstinbetriebnahme	42
6.1	Installation: Allgemeiner Hinweis	42
6.2	Sicherheit	42
6.3	Erstinbetriebnahme	44
6.4	Einrichtung der Separierparameter	45
6.4.1	Separierspalt einstellen	45
6.4.2	Neigung, Höhe und Ausrichtung einstellen	46
6.5	Inbetriebnahme nach einer planmäßigen Abschaltung	48
7	Betrieb	49
7.1	Sicherheit	49
7.2	Vor dem Betrieb	50
7.3	Bedien- und Anzeigeelemente	51
7.4	Einschalten der Maschine	51
7.5	Betriebsarten	52
7.6	Ausschalten der Anlage	52
8	Wartung.....	52
8.1	Sicherheit	52
8.2	Wartungshinweise	54
8.3	Vorbereitung der Wartung.....	55
8.4	Wartungsplan	56
8.5	Wiedereinschalten nach Wartung	57
9	Störungsbehebung	58
9.1	Sicherheit	58

9.2	Verhalten bei Störungen	59
9.3	Vorbereitungen zur Störungsbehebung	59
9.4	Wiedereinschalten nach Störungen	59
9.5	Störungen und Fehlersuche	60
10	Demontage	61
10.1	Sicherheit	61
10.2	Voraussetzungen für die Demontage	63
10.3	Elektro-Demontage	63
10.4	Mechanische Demontage	63
11	Entsorgung.....	64
11.1	Allgemeine Hinweise	64
12	Ersatzteile.....	65
12.1	Ersatzteilliste einsehen	65
12.2	Explosionszeichnung	66
12.3	Ersatzteilliste Schneckenseparierer	67
12.4	Ersatzteilliste Schneckenwalze	69
12.5	Ersatzteilliste Untergestell MSL/MSR	71
12.6	Ersatzteilliste Anbaurahmen SAL/SAR	72
13	Sachwortverzeichnis	73
14	Abbildungsverzeichnis.....	74
15	Tabellenverzeichnis.....	75
16	Anhang	76

1 Allgemeines

1.1 Nutzung und Aufbewahrung

Folgende Punkte sind zu beachten:

- Nur mit Hilfe dieser Betriebsanleitung kann das Gerät/die Maschine zweckmäßig und sicher in Betrieb genommen, bedient und gewartet werden.
- Diese Betriebsanleitung bezieht sich nur auf das Produkt, das auf dem Deckblatt angegeben ist.
- Änderungen an dieser Betriebsanleitung durch technische Weiterentwicklungen sind vorbehalten.
- Diese Betriebsanleitung ist Bestandteil des Lieferumfangs.
- Diese Betriebsanleitung gilt ab dem Transport bis zur endgültigen Entsorgung und muss beachtet werden.
- Bewahren Sie die Betriebsanleitung daher immer in leserlichem Zustand griffbereit für den Bediener in der Nähe des Geräts/der Maschine auf. Belassen Sie das Dokument bei einem Weiterverkauf beim Gerät.
- Diese Betriebsanleitung richtet sich nur an eingewiesenes und autorisiertes Fachpersonal.
- Der Betreiber muss sicherstellen, dass die Anleitung vor der Arbeit von allen betreffenden Personen gelesen und verstanden wird.
- Das Kapitel Sicherheit gibt einen Überblick über alle wichtigen Sicherheitsaspekte, für einen optimalen Schutz des Personals sowie für den sicheren und störungsfreien Betrieb der Anlage.
- Der Hersteller haftet nicht für Schäden, die aus der Nichtbeachtung dieser Betriebsanleitung resultieren.
- Umwelt- und/oder gesundheitsgefährdende Stoffe sind fachgerecht und gesondert zu entsorgen.
- Nachdrucke, Übersetzungen und Vervielfältigungen in jeglicher Form, auch auszugsweise, bedürfen der schriftlichen Zustimmung des Herausgebers.
- Das Urheberrecht liegt beim Hersteller.

1.2 Hersteller-Information und Kontaktadresse

MTF Technik
Hardy Schürfeld GmbH & Co. KG
Stadionstraße 8
51702 Bergneustadt

Telefon: +49 2261 9431-0
Fax: +49 2261 9431-31
E-Mail: info@mtf-technik.de
Internet: www.mtf-technik.de

1.3 Symbole und Abkürzungen

Unten stehend finden Sie die wichtigsten Abkürzungen aus dieser Betriebsanleitung

Abkürzung	Bezeichnung
Abb.	Abbildung
BA	Betriebsanleitung
EG	Europäische Gemeinschaft
EU	Europäische Union
EWR	Europäischer Wirtschaftsraum
IP	Schutzklasse
Pos.	Positionsnummer
ProdSV	Verordnung zum Produktsicherheitsgesetz (Maschinenverordnung)
Stk.	Stück
Tab.	Tabelle
VDE	Verband der Elektrotechnik Elektronik Informationstechnik e.V.

Tab. 1: Abkürzungen

Unten stehend finden Sie die wichtigsten Einheiten aus dieser Betriebsanleitung

Einheit	Bezeichnung	Physikalische Größe
°C	Grad Celsius	Temperatur
min ⁻¹	Umdrehung pro Minute	Drehzahl
A	Ampere	elektrische Stromstärke
kW	Kilowatt	Leistung
mm	Millimeter	Länge
Pa	Pascal	Druck
V	Volt	elektrische Spannung

Tab. 2: Einheiten

Folgende Elemente sind Bestandteile dieser Betriebsanleitung:

Aufzählungen in Handlungsanweisungen:

1. Schritt 1
2. Schritt 2
3. ...

Nummerierungen in Abbildungen und Legenden:

- 1 Bauteil 1
- 2 Bauteil 2
- 3 ...

Punkt- und Spiegelstrichauflistung für Informationen ohne bestimmte Reihenfolge:

- Information
 - Unterpunkt
 - Unterpunkt
 - ...
- Information
- ...

HINWEIS



- Das Signalwort **Hinweis** kennzeichnet weitere Informationen zur Maschine oder zum Zubehör.
- Für weitere Signalwörter und Symbole siehe Kapitel **Darstellung der Warnhinweise**.



Interner Verweis:

Kennzeichnet Verweise innerhalb des Dokumentes zu weiterführenden Informationen.



Externer Verweis:

Kennzeichnet Verweise auf externe Dokumente, in denen weitere Informationen zu finden sind.



Entsorgung von gebrauchten elektrischen und elektronischen Geräten

Das Symbol auf dem Produkt oder der Verpackung weist darauf hin, dass dieses Produkt nicht als normaler Hausmüll zu behandeln ist, sondern an einer Annahmestelle für Recycling von elektrischen und elektronischen Geräten abgegeben werden muss. Weitere Informationen erhalten Sie über Ihre Gemeinde, die kommunalen Entsorgungsbetriebe oder den Fachhandel.

1.4 Geltungsbereiche

- Das vorliegende Produkt entspricht den Richtlinien der Europäischen Union.
- Bitte beachten Sie dazu
 - die beiliegende CE-Konformitätserklärung,
 - die Bestimmungsgemäße Verwendung und
 - die Nicht-Bestimmungsgemäße Verwendung.

1.5 Mitgeltende Dokumente

Folgende Mitgeltende Dokumente sind für die Nutzung des Produktes und dieser Betriebsanleitung relevant:

- CE-Konformitätserklärung
- AGB mit Informationen zur Gewährleistung
- Zeichnungen
- Schallmessprotokoll
- Informationen zu Zubehörteilen
- Dokumentationen der Fremdhersteller
- Elektrodokumentation
- Sicherheitsdatenblätter
- Projektzeichnungen

1.6 Gewährleistung

Melden Sie Gewährleistungsansprüche sofort nach Feststellen des Mangels oder Fehlers beim Hersteller an.

- Die Gewährleistung erlischt in allen Fällen, in denen auch keine Haftungsansprüche geltend gemacht werden können.
- Die in dieser Betriebsanleitung angegebenen Informationen, Daten und Hinweise waren zum Zeitpunkt der Drucklegung auf dem neuesten Stand.
- Aus den Angaben, Abbildungen und Beschreibungen in dieser Betriebsanleitung können keine Ansprüche auf Änderung bereits gelieferter Systeme und Komponenten geltend gemacht werden.
- Die Angaben in dieser Betriebsanleitung beschreiben die Eigenschaften des Produktes, ohne diese zuzusichern.
- Es wird keine Haftung übernommen für Schäden und Betriebsstörungen, die wie folgt beschrieben entstehen:
 - Missachten der Betriebsanleitung
 - Eigenmächtige Veränderungen am System
 - Bedienungsfehler
 - Unterlassene Wartungsaufgaben

2 Sicherheit

2.1 Allgemeines zur Sicherheit

Das Kapitel Sicherheit gibt einen Überblick über alle wichtigen Sicherheitsaspekte für einen optimalen Schutz des Personals sowie für die sichere und störungsfreie Nutzung der Maschine vom Transport über den Betrieb bis zur Entsorgung.

Die Nichtbeachtung der in dieser Betriebsanleitung aufgeführten Anweisungen und Sicherheitshinweise kann zu erheblichen Gefährdungen für den Menschen und Sachschäden an der Maschine führen.

Die Maschine ist nach dem Stand der Technik und den anerkannten sicherheitstechnischen Richtlinien und Standards konstruiert und gebaut. Die Maschine ist betriebssicher.

Darüber hinaus gehende Restgefahren können unter folgenden Umständen von der Maschine ausgehen, wenn

- die Maschine nicht bestimmungsgemäß verwendet wird,
- die Maschine von ungeschultem oder nicht unterwiesenen Personal unsachgemäß bedient wird,
- die Maschine unsachgemäß instandgehalten oder gewartet wird,
- die in dieser Anleitung angegebenen Sicherheits- und Warnhinweise nicht beachtet werden,
- die Maschine unsachgemäß verändert oder umgebaut wird,
- die vorgeschriebene Wartung nicht fristgerecht durchgeführt wird.

2.2 Beachtung der Betriebsanleitung

HINWEIS

Jede Person, die mit Arbeiten an der Maschine beauftragt ist, muss diese Betriebsanleitung, insbesondere das Kapitel "Sicherheit", gelesen und verstanden haben.

- Die Kenntnis und Beachtung der vorliegenden Inhalte ist die Voraussetzung dafür, Personen vor Gefahren zu schützen und Fehler an der Maschine zu vermeiden.
- Daher ist allen Sicherheitshinweisen unbedingt Folge zu leisten, die Beachtung dient Ihrer Sicherheit.
- Die Betriebsanleitung ist Bestandteil der Maschine und muss immer an der Maschine verfügbar sein. Die Betriebsanleitung muss vom Personal gelesen, verstanden und bei allen anfallenden Arbeiten beachtet werden.
- Falls Inhalte dieser Betriebsanleitung Fragen offen lassen oder nicht verständlich sind, kontaktieren Sie den Hersteller umgehend (siehe Kapitel "**Hersteller-Information und Kontaktadresse**", Seite 6).
- Neben den Sicherheitshinweisen in dieser Anleitung ist auf die Einhaltung folgender Vorschriften und Bestimmungen zu achten:
 - Bestimmungsgemäße Verwendung
 - Einschlägige Unfallverhütungsvorschriften (UVV)
 - Arbeitsmedizinische Vorschriften
 - Allgemein anerkannte sicherheitstechnische Regeln
 - Länderspezifische Bestimmungen
 - Dokumentation der Anbauteile
 - Der Maschine beigelegte Dokumentation von Fremdherstellern
 - Herstellerangaben (Sicherheitsdatenblätter) für Betriebs- und Hilfsstoffe, chemische Substanzen

Darüber hinaus können diese Vorschriften und Bestimmungen noch um Betriebsanweisungen zur Berücksichtigung werksinterner Bestimmungen oder betrieblicher Besonderheiten ergänzt werden.

Ergänzend zu dieser Betriebsanleitung muss eine innerbetriebliche Unterweisung unter Berücksichtigung der fachlichen Qualifikation der jeweiligen Personen erfolgen.

Sicherheitsbestimmungen des Betreibers für die Gesamtanlage werden durch die produktbegleitende Dokumentation von MTF Technik nicht außer Kraft gesetzt, sondern gelten als übergeordnet.

2.3 Bestimmungsgemäße Verwendung

Die Maschine ist ausschließlich für folgende Verwendungen vorgesehen:

- Der Schneckenseparierer dient zum Separieren von Teilen mit unterschiedlichen Abmessungen, beispielsweise Spritzgussformteile und deren Angüsse. Auch können Teile vereinzelt und damit gezählt werden. Die zu separierenden Teile fallen im Einlaufbereich auf das Rutschblech und rutschen durch die einstellbare Neigung gegen die Separierschneckenwalze. Die Walze ist zum Rutschblech in einer dem Separiergut angepassten Höhe montiert. Dadurch entsteht zwischen Walze und Rutschblech ein definierter Spalt, durch welchen nur Teile mit entsprechender Höhenausdehnung hindurchpassen. Größere Teile werden von der Schnecke auf der Walze seitwärts gefördert und fallen am Ende der Walze seitlich vom Rutschblech herunter. Die unter der Walze hindurchgerutschten Teile fallen am unteren Ende des Rutschbleches herunter. Die voneinander getrennten, herabfallenden Teile werden separat durch geeignete Kisten, fördernde Anlagen (z.B. Förderbänder) oder weiterverarbeitende Anlagen aufgenommen.
- Der Schneckenseparierer ist ausschließlich für die **gewerbliche Nutzung** und nicht für den Privatgebrauch bestimmt.

Die Maschine und der zugehörige Lieferumfang sind ausschließlich zu der in dieser Anleitung beschriebenen Verwendung bestimmt.

Die technische Spezifikation ist Bestandteil des Vertrags. Hierbei sind insbesondere die technischen Daten und Angaben über die zulässige Verwendung (Montage-, Anschluss-, Umgebungs- und Betriebsbedingungen) maßgeblich, die u. a. auf dem Typenschild und den mitgeltenden Unterlagen (Auftragsunterlagen) angegeben sind.

Zur bestimmungsgemäßen Verwendung gehören auch das Beachten der Betriebsanleitung und das Einhalten der Inspektions- und Wartungsbedingungen.

Die produktspezifische Dokumentation kann sich nur auf den bestimmungsgemäßen Einsatz der Maschine beziehen, wie er dem Auftrag zugrunde liegt. Durch besondere örtliche Bedingungen oder besondere Einsatzfälle, die dem Hersteller nicht bekannt waren, können die dadurch eintretenden Situationen in der Betriebsanleitung nicht berücksichtigt sein. Der Betreiber muss in dem Fall den gefahrlosen Betrieb sicherstellen bzw. die Maschine stillsetzen, bis in Abstimmung mit dem Hersteller oder anderen zuständigen Stellen Maßnahmen für den gefahrlosen Betrieb abgestimmt oder durchgeführt werden.

2.4 Nicht bestimmungsgemäße Verwendung

Eine andere als die im Kapitel "Bestimmungsgemäße Verwendung" und in dieser Betriebsanleitung beschriebenen Verwendung und jeder darüber hinausgehende Gebrauch gilt als bestimmungswidrig.

Die Maschine ist für folgende Verwendungen **NICHT** vorgesehen:

- Es ist verboten, die Maschine in jeglicher Form zu ändern.
- Es ist verboten, die Maschine unter Umgehung der Sicherheitseinrichtungen zu betreiben.
- Es ist verboten, die Maschine zur Personenbeförderung zu benutzen.
- Es ist verboten, mit der Maschine andere Lasten oder Materialien als die in dieser Anleitung angegeben zu fördern.
- Es ist verboten, die Maschine in explosionsgefährdeten Bereichen zu betreiben.
- Es ist verboten, die Maschine im Einzugsbereich von Wasser jeglicher Art (Regen, Spritzwasser, Überflutung etc.) zu betreiben.

Grundsätzlich gilt:

Jede nicht bestimmungsgemäße Verwendung gilt als bestimmungswidrig.

Für hieraus resultierende Schäden haftet der Hersteller nicht. Das Risiko hierfür trägt allein der Benutzer/Betreiber.

Darüber hinaus gilt die Verwendung des Gerätes bei Einhaltung geltender internationaler und nationaler Sicherheitsvorschriften, sowie bei Beachtung der Sicherheitsvorschriften in der Anleitung als bestimmungsgemäß.

2.5 Vorhersehbarer Fehlgebrauch

Die folgenden Punkte beschreiben einen vorhersehbaren Fehlgebrauch der Anlage:

- Aufstellung auf ungeeigneten Untergründen
- Anbringen von Transporthilfen an dem Gehäuse
- Nichteinhaltung der Betriebsdaten
- Nichteinhaltung der Wartungsintervalle
- Einschalten während des Auslaufens
- Ein Betrieb ohne oder mit beschädigten Baugruppen, die der Sicherheit der Personen und Maschine dienen

2.6 Warnhinweise in der Anleitung

Warnhinweise sind in dieser Anleitung durch Signalwortpanel gekennzeichnet. Die Warnhinweise werden durch Signalworte eingeleitet, die das Ausmaß der Gefährdung zum Ausdruck bringen.

Die Warnhinweise sind unbedingt einzuhalten, um Unfälle, Personen- und Sachschäden zu vermeiden.

In der vorliegenden Anleitung werden folgende Signalwörter und Symbole verwendet:



Dies ist das allgemeine Gefahrenkennzeichen. Es warnt vor Gefahren für Leib und Leben.

Alle Maßnahmen, die mit diesem Symbol gekennzeichnet sind, weisen auf eine Gefahr für Personen hin. Diese Warnhinweise müssen unbedingt befolgt werden, um Verletzungen oder Tod zu vermeiden.

GEFAHR

Tod oder **schwere Verletzungen werden eintreten**, wenn nicht die entsprechenden Vorsichtsmaßnahmen getroffen werden.>

WARNUNG

Tod oder **schwere Verletzungen können eintreten**, wenn nicht die entsprechenden Vorsichtsmaßnahmen getroffen werden.

VORSICHT

Weist auf eine möglicherweise gefährliche Situation hin, die zu **leichten Verletzungen** führen kann, wenn sie nicht gemieden wird.

ACHTUNG

Weist auf eine möglicherweise gefährliche Situation hin, die zu **Sachschäden** führen kann, wenn sie nicht gemieden wird.

2.7 Sicherheits- und Warnschilder an der Maschine

An der Maschine angebrachte Hinweise und Symbole wie Sicherheitsaufkleber und Schilder müssen unbedingt beachtet werden. Sie dürfen nicht entfernt werden und sind in vollständig lesbarem Zustand zu halten.

2.8 Betriebsvoraussetzungen

Die Abhängigkeit von anderen Anlagen und Einrichtungen ist für MTF Technik als Hersteller nicht überschaubar und muss vom Betreiber separat geprüft werden.

Darüber hinaus sind folgende Voraussetzungen, sofern sie nicht in unserem Verantwortungsbereich liegen, für den regulären Betrieb der Maschine zu erfüllen:

- Ordnungsgemäß abgeschlossene Montage
- Erfolgreicher Probelauf mit allen erforderlichen Einstellarbeiten
- Unterweisung des Bedienungspersonals in der Bedienung der Maschine und in den einschlägigen Sicherheitsvorschriften
- Führt heißes oder kaltes Transportgut zu Gefahren in Kombination mit Maschinenteilen, müssen diese Maschinenteile bauseitig vor Berührung geschützt sein
- Ausschluss von Gefährdungen durch elektrische Energie (Einzelheiten hierzu siehe z. B. Vorschriften VDE oder der Energieversorgungsunternehmen)
- Die Maschine muss gut zugänglich sein
- Bestimmung einer Person, die hauptverantwortlich für die ordnungsgemäße Bedienung ist

2.9 Sicherheitseinrichtungen

Es besteht erhöhte Verletzungsgefahr, wenn Sicherheitseinrichtungen beschädigt, verändert, entfernt oder außer Betrieb gesetzt werden. Die Maschine darf nur mit allen Schutz- und Sicherheitseinrichtungen betrieben werden.

- Auf einwandfreien funktionsgerechten Zustand der Sicherheitseinrichtungen achten.
- Grundsätzlich keine Schutz- und Sicherheitseinrichtungen demontieren, außer Betrieb setzen oder verändern, auch nicht im Probetrieb.

HINWEIS



- Fachpersonal muss in regelmäßigen Abständen, insbesondere nach Wartungs-, Instandhaltungs- und Reparaturarbeiten, die einwandfreie Funktion der Sicherheitseinrichtungen überprüfen.
- Muss die Maschine für Wartungs-, Instandhaltungs- und Reparaturarbeiten vorübergehend ohne eine Sicherheitseinrichtung laufen, dürfen sich keine Personen im abgesicherten Gefahrenbereich aufhalten.

Bei Störungen an den Sicherheitseinrichtungen ist der Verantwortliche (Schichtführer, Meister etc.) sofort zu informieren.

Die Maschine ist mit folgenden Sicherheitseinrichtungen ausgerüstet:

- Mechanischer Schutz und Abdeckungen
- NOT-HALT-Taster
 - kann durch den Hauptschalter ausgeführt sein
 - kann je nach Einbausituation der Maschine entfallen

2.10 Pflichten des Betreibers

2.10.1 Allgemeine Anforderungen

Die Maschine ist so zu betreiben, dass sie für die vorgesehene Verwendung und den zu erwartenden Beanspruchungen sicher genügt. Die Maschine ist durch einen Sachkundigen vor der ersten Inbetriebnahme, sowie nach einer Instandhaltung oder baulichen Änderung zu prüfen.

2.10.2 Betriebsanleitung

Die Betriebsanleitung ist ein wesentlicher Bestandteil der Anlage. Der Betreiber muss dafür sorgen, dass die Betriebsanleitung von jedem, der an und mit der Maschine arbeitet, gelesen wird. Die Betriebsanleitung muss am Einsatzort der Maschine jederzeit zugänglich aufbewahrt werden.

Für Schäden, die durch Nichtbeachtung der produktbegleitenden Dokumentation entstehen, übernimmt MTF Technik keine Haftung.

Der Betreiber ist dazu angehalten, die Betriebsanleitung um Betriebsanweisungen aufgrund geltender örtlicher Bestimmungen zu ergänzen. Dazu gehören neben den nachfolgend aufgeführten Bestimmungen auch Informationen zu Aufsichts- und Meldepflichten. Ziel ist es, betriebliche Besonderheiten hinsichtlich der Arbeitsorganisation, den Arbeitsabläufen und dem eingesetzten Personal zu berücksichtigen.

2.10.3 Örtliche gesetzliche Bestimmungen

Der Betreiber ist selbst verantwortlich für die Einhaltung der verbindlichen Gesetze, Bestimmungen, Verordnungen und der bestehenden nationalen Vorschriften zur Unfallverhütung sowie eventueller interner Arbeits-, Betriebs- und Sicherheitsvorschriften, die für den jeweiligen Aufstellungsort gelten.

Zu den geltenden örtlichen Vorschriften und Gesetzen gehören folgende Punkte:

- Sicherheit des Personals (Unfallverhütungsvorschriften)
- Sicherheit der Arbeitsmittel (Schutzausrüstung und Wartung)
- Produkt- und Materialentsorgung (Abfallgesetz)
- Reinigung (Reinigungsmittel und Entsorgung)
- Umweltschutzaufgaben

Der Betreiber muss dafür sorgen, dass folgende Prüfungen durchgeführt werden:

- Prüfung der Maschine auf Betriebssicherheit
- Funktionsprüfung der Sicherheitseinrichtungen
- Alle Prüfungen gemäß Wartungsplan

2.10.4 Personalanforderungen

Der Betreiber muss dafür sorgen, dass folgende Bedingungen eingehalten werden:

- Es darf nur geschultes Personal eingesetzt werden, dass mit den grundlegenden Vorschriften zur Arbeitssicherheit vertraut und in die Handhabung der Maschine eingewiesen ist
- Einhaltung des gesetzlichen Mindestalters des Personals
- Die Maschine darf nur von Personal betrieben, gewartet, instandgesetzt und repariert werden, welches vom Betreiber beauftragt ist
- Der Verantwortungsbereich, die Zuständigkeit und die Überwachung des Personals müssen durch den Betreiber genau definiert und geregelt werden, damit keine unklaren Kompetenzen auftreten
- Kein Zutritt für Unbefugte im Bereich der Anlage
- Beachtung von Aufsichts- und Meldepflichten sowie betriebliche Besonderheiten
- Erläuterung von Anweisungen für das Verhalten im Notfall. Unter anderem sind auch Kenntnisse über Erste-Hilfe-Maßnahmen und die örtlichen Rettungseinrichtungen erforderlich
- Erläuterung zum Umgang mit Gefahrstoffen

HINWEIS



Der Betreiber bzw. das von ihm autorisierte Personal ist für den unfallfreien Betrieb verantwortlich. Fehlen dem Personal die notwendigen Kenntnisse, ist es zu schulen und zu unterweisen.

2.10.5 Umbauten und eigenmächtige Veränderungen

Jeder An- oder Umbau der Maschine durch den Betreiber ist hinsichtlich einer wesentlichen Veränderung zu prüfen. Handelt es sich um eine wesentliche Veränderung, verliert die ausgestellte CE-Konformitätserklärung ihre Gültigkeit und der Betreiber wird rechtlich zum Maschinenhersteller. Bitte beachten Sie hierzu die Maschinenrichtlinie 2006/42/EG (EWR, Schweiz und Türkei) sowie die Maschinenverordnung (9. ProdSV, Deutschland) und ggf. nationale Gesetze und Richtlinien.

Das Schweißen an tragenden Bauteilen ist darüber hinaus nicht zulässig.

2.10.6 Prüfung

Der Betreiber darf die Maschine nur in Betrieb nehmen, wenn ein Sachkundiger eine Prüfung durchgeführt hat. Dies gilt für die erstmalige Inbetriebnahme, sowie nach einer Instandhaltung oder baulichen Änderung.

Der Betreiber muss die Anlage, durch selbst oder örtlich vorgegebene Vorschriften, in bestimmten Abständen durch einen Sachkundigen auf Betriebssicherheit prüfen lassen. Die Ergebnisse müssen in einem Prüfprotokoll festgehalten werden.

2.10.7 Reinigung, Wartung und Instandhaltung

Der Betreiber muss dafür sorgen, dass die Maschine und ihre Sicherheitseinrichtungen in funktionsgerechtem Zustand erhalten werden. Regel- und sicherheitstechnische Einrichtungen müssen auf ihre Wirksamkeit geprüft werden.

Wartungs-, Instandhaltungs- und Reparaturarbeiten dürfen nur von fachlich ausgebildetem Personal durchgeführt werden.

Die Wartung und Instandhaltung sind in der Betriebsanleitung beschrieben.

2.10.8 Unterweisung

Der Betreiber muss das Personal vor Unfällen und Gesundheitsgefahren schützen sowie vor der ersten Aufnahme einer Tätigkeit unterweisen.

HINWEIS

▶ Die Unterweisung ist in festgelegten Zeitabständen (mindestens einmal jährlich) erneut durchzuführen.

- Das Personal muss die Betriebsanleitung lesen
- Das Personal muss an der Unterweisung teilnehmen
- Das Personal muss Kenntnisnahme der Inhalte durch Unterschrift bestätigen

2.11 Qualifikation des Personals

Arbeiten an der Maschine dürfen nur gemäß den bestehenden Regeln und gesetzlichen Bestimmungen von hierzu qualifiziertem und unterwiesenem Personal vorgenommen werden. Folgende Punkte müssen erfüllt werden:

- Das Personal muss über spezielle Kenntnisse und Erfahrungen auf dem jeweiligen Fachgebiet verfügen. Dies gilt insbesondere für Instandsetzungs- und Reparaturarbeiten an elektrischen, mechanischen, hydraulischen und pneumatischen Einrichtungen der Anlage.
- Das Personal muss Kenntnisse über einschlägige Normen, Bestimmungen, Unfallverhütungsvorschriften und Betriebsverhältnisse haben.
- Das Personal muss von dem für die Sicherheit Verantwortlichen berechtigt worden sein, die jeweils erforderlichen Tätigkeiten auszuführen.
- Das Personal muss in der Lage sein, mögliche Gefahren erkennen und vermeiden zu können.

Die erforderlichen Personalqualifikationen unterliegen je nach Einsatzort unterschiedlichen gesetzlichen Bestimmungen. Der Betreiber hat für die Einhaltung der geltenden Gesetze zu sorgen. Sofern nicht gesetzlich geregelt, wird in der folgenden Liste das zulässige Personal und deren Mindestqualifikation definiert.

Personen	Tätigkeit	Qualifikation	Lebensphase
Fachpersonal für Lastentransport	Anheben/Absetzen und Transportieren der Anlage	Nachweisliche Erfahrung im Umgang mit schwebenden Lasten und Ladungssicherung ¹⁾	Transport, Montage, Demontage
Fachpersonal (Mechaniker)	Mechanische Arbeiten bei: Installation, Inbetriebnahme, Störungsbeseitigung, Wartungsarbeiten und Außerbetriebnahme	Ausbildung als Industriemechaniker oder eine gleichwertige fachliche Qualifikation (innerbetriebliche Schulung und/oder externe Ausbildung) ¹⁾	Installation, Inbetriebnahme, Störungsbeseitigung, Wartungsarbeiten, Außerbetriebnahme, Demontage
Fachpersonal (Elektrofachkraft)	Elektrotechnische Arbeiten	Fachausbildung in der Elektrotechnik oder eine gleichwertige fachliche Qualifikation (innerbetriebliche Schulung und/oder externe Ausbildung) ¹⁾	Installation, Inbetriebnahme, Störungsbeseitigung, Wartungsarbeiten, Außerbetriebnahme, Demontage
Fachpersonal (Bediener und Einrichter)	Betrieb und Einrichtung der Anlage	Durch den Betreiber anhand der Betriebsanleitung unterwiesene Person	Inbetriebnahme, Betrieb, Störungsbeseitigung
Fachpersonal (Entsorger)	Fachgerechte Entsorgung der Anlage	Kenntnis über die am Einsatzort gültigen Entsorgungsvorschriften	Außerbetriebnahme, Demontage, Entsorgung
Fachpersonal (Sicherheitsfachkraft)	Umsetzen der gültigen Sicherheitsbestimmungen	Kenntnis über die am Einsatzort gültigen Sicherheitsvorschriften	Alle
Besucher	Begehung der Anlage	Durch Fachpersonal für Sicherheit geführte Person	–

Tab. 3: Qualifikation des Personals

¹⁾ Mindestens 3 Jahre Berufserfahrung

2.12 Sicherheitshinweise für das Personal

Jede Arbeitsweise ist zu unterlassen, die:

- Gefahren für Leib und Leben des Benutzers oder Dritter verursacht.
- Beeinträchtigungen der Maschine oder weiterer Sachwerte mit sich bringt.
- die Sicherheit und Funktion der Maschine beeinträchtigt.
- die aufgeführten Sicherheitshinweise missachtet.

Des Weiteren:

- Keine Arbeiten an Maschinen durchführen, die im Betrieb sind.
- Keine Arbeiten an Maschinenteilen durchführen, die unter elektrischer Spannung stehen.
- Bei Arbeiten an der Maschine jederzeit die persönliche Schutzausrüstung tragen.

Es besteht Verletzungsgefahr durch außer Betrieb gesetzte Sicherheitseinrichtungen. Grundsätzlich keine Sicherheitseinrichtungen demontieren oder außer Betrieb setzen.

- Sicherheitseinrichtungen täglich auf Funktion prüfen.
- Störungen und Defekte an Sicherheitseinrichtungen sofort dem Betreiber melden.
- Abdeckungen (z. B. Verkleidungen, Abschirmungen, Gehäuse) während des Betriebes geschlossen halten.
- Beim Einsatz von Chemikalien die entsprechenden Sicherheitsdatenblätter und Entsorgungshinweise der jeweiligen Hersteller beachten sowie alle örtlichen Sicherheitsanforderungen berücksichtigen.
- Schutzkleidung tragen.
- Nur Arbeiten durchführen, mit denen Sie vertraut und beauftragt sind und die zu Ihrem Arbeitsbereich gehören.
- Beim Umgang mit Betriebsmitteln (z. B. Öle, Fette und anderen chemischen Substanzen) die Herstellerangaben und Sicherheitshinweise für das jeweilige Produkt beachten.

Es besteht Gefahr für Sachschäden, wenn die Maschine unsachgemäß bedient wird.

- Beschreibung der Anbauteile und Zusatzausrüstungen, soweit vorhanden, beachten. Vergleiche Lieferantendokumentation bzw. separate Dokumentationen der Fremdhersteller.

2.12.1 Bedienung und Betrieb der Anlage

- Alle Bauteile dürfen nur in technisch einwandfreiem und betriebsgerechtem Zustand unter Einhaltung der bestimmungsgemäßen Verwendung betrieben werden.
- Jede Betriebsweise unterlassen, die die Sicherheit der Maschine beeinträchtigt.
- Der Bediener muss dafür sorgen, dass keine Unbefugten an der Maschine arbeiten können.
- Es dürfen keine Personen mit der Maschine befördert werden.
- Der Bediener der Maschine muss sich vor dem Einschalten vergewissern, dass niemand durch die anlaufende Maschine gefährdet werden kann.
- Während des Betriebes muss der gesamte Gefahrenbereich beobachtet bzw. der Gefahrenbereich so abgesichert werden, dass sich niemand unbeobachtet in diesen begeben kann.
- Die Maschine darf nur betrieben werden, wenn alle Schutz- und Sicherheitseinrichtungen vorhanden und voll funktionsfähig sind.
- Durch entsprechende Anweisungen und Kontrollen muss der Bediener die Sauberkeit und Übersichtlichkeit des Arbeitsplatzes an und um die Maschine gewährleisten.
- Der Standort und die Bedienung von Feuerlöschern ist dem Bedienungspersonal bekanntzumachen. Die Brandmelde- und Brandbekämpfungsmöglichkeiten müssen beachtet werden.

2.12.2 Persönliche Schutzausrüstung

Ein Nichttragen der persönlichen Schutzausrüstungen kann zu schweren Verletzungen oder zum Tode führen.

- Bei allen Arbeiten an der Maschine die betrieblich vorgeschriebenen Schutzausrüstungen, z. B. Gehörschutz, Augenschutz, Sicherheitsschuhe, Schutzhelm, Schutzkleidung, Schutzhandschuhe, Atemschutz tragen.



- Kein offenes, langes Haar, lose Kleidung oder Schmuck tragen. Es besteht Verletzungsgefahr durch Hängenbleiben, Einziehen oder Mitnahme an beweglichen Bauteilen.
- Sicherstellen, dass sich kein Unbefugter im Gefahrenbereich aufhält.

2.13 Transport und Montage

Es besteht erhöhte Verletzungsgefahr für Personen, die Arbeiten durchführen, für die sie weder qualifiziert noch unterwiesen worden sind. Mit dem Anschlagen von Lasten und Einweisen von Kranfahrern dürfen nur entsprechend geschulte Personen beauftragt werden. Es sind insbesondere die Unfallverhütungsvorschriften zu beachten.

- Nach Auslieferung festgestellte Beschädigungen sofort dem Transportunternehmen und MTF Technik schriftlich mitteilen. Die Inbetriebnahme ggf. aussetzen.
- Für den Transport nur geeignete und technisch einwandfreie Hebe-, Transport- Lastaufnahme- bzw. Anschlagmittel mit ausreichender Tragkraft einsetzen.
- Maschine bzw. einzelne Anlagenteile nur an den dafür vorgesehenen Anschlagpunkten anheben.
- Alle Anschlagpunkte, wie z. B. Tragösen vor Gebrauch prüfen. Dies gilt besonders für einen späteren Transport der Maschine nach längerer Laufzeit. Anschlagpunkte, die nicht mehr dem Auslieferungszustand der Maschine entsprechen, dürfen nicht verwendet werden.
- An die Maschine dürfen keine zusätzlichen Anschlagstellen durch Schweißen, Brennen oder Bohren angebracht werden. Durch Kerbwirkung der Schweißnaht oder der Brennstelle bzw. Bohrung besteht Gefahr von Rissbildung.
- Nie unter schwebenden Lasten arbeiten oder aufhalten. Es besteht Lebensgefahr durch herabfallende Lasten.
- Anlagenteile oder größere Baugruppen beim Austausch sorgfältig an den Hebezeugen befestigen und sichern.
- Der Einweiser muss sich in Sichtweite des Bedieners aufhalten oder mit ihm in Sprechkontakt stehen.
- Ist für den Transport die Demontage von Anlagenteilen erforderlich, diese vor der Wiederinbetriebnahme wieder sorgfältig montieren und befestigen.

2.14 Sicherheitsprüfungen

Es besteht erhöhte Verletzungsgefahr für Personen, die Arbeiten durchführen, für die sie weder qualifiziert noch unterwiesen worden sind.

- Die Inbetriebnahme der Maschine darf nur von Personen vorgenommen werden, die hiermit vertraut und über Gefahren unterrichtet sind sowie die nötige Qualifikation aufweisen.
- Vor Inbetriebnahme alle sicherheitstechnischen Bedingungen erfüllen.

Durchzuführende Sicherheitsprüfungen bei Inbetriebnahme:

- Durchgehende Verbindung des Schutzleitersystems
- Funktionsprüfung (Prüfung der Sicherheitseinrichtungen, wie z. B. Schutzhauben)
- Isolationsprüfung
- Spannungsprüfung
- Schutz gegen Restspannungen
- Funktionen der elektrischen Ausrüstung, insbesondere solcher, die sich auf die Sicherheit und Schutzmaßnahmen beziehen.

2.15 Hinweise zu bestimmten Gefahren und Restrisiken

Die hier aufgeführten Hinweise sind als grundlegende Sicherheitshinweise zu bestimmten Arten von Gefahren zu verstehen. Diese grundlegenden Sicherheitshinweise sind während aller Arbeiten an der Maschine zu beachten.

Dies vermeidet Gesundheitsgefährdungen und gefährliche Situationen. Spezielle Sicherheits- und Warnhinweise sind in den entsprechenden Kapiteln aufgeführt und ebenfalls zu befolgen.

Die Restrisiken werden anhand einer Risikobeurteilung ermittelt. Alle Personen, die an und mit der Maschine arbeiten, müssen diese Restrisiken kennen. Es muss eine innerbetriebliche Unterweisung unter Berücksichtigung der fachlichen Qualifikation der jeweiligen Personen erfolgen. Die Anweisungen sind zu befolgen, um zu verhindern, dass die Restrisiken zu Unfällen oder Schäden führen.

2.15.1 Gefahren durch ungeschultes Personal

Unerfahrenes und unqualifiziertes Personal gefährdet sich und andere Personen.

- Die Arbeiten dürfen nur von Personen ausgeführt werden, die Erfahrung mit der Durchführung der beauftragten Arbeiten haben und über die Gefahren unterrichtet sind.
- Zuständigkeiten des Personals für die jeweiligen Lebensphasen sind klar festzulegen.
- Nur ausreichend geschultes und autorisiertes Personal ist einzusetzen. Die notwendigen Qualifikationen sind in den Personalanforderungen beschrieben.
- Zu schulendes Personal darf nur unter ständiger Aufsicht einer erfahrenen Fachkraft an der Maschine tätig werden.

2.15.2 Gefahren durch elektrische Energie

Bei Kontakt mit spannungsführenden Bauteilen besteht Lebensgefahr. Schwere Verletzungen oder Tod sind die Folge. Zudem können eingeschaltete elektrische Bauteile unkontrollierte Bewegungen ausführen.

- Arbeiten an elektrischen Anlagen und Betriebsmitteln nur durch eine Elektrofachkraft und nach elektrotechnischen Regeln ausführen lassen. Vor Beginn der Arbeiten am elektrischen System:
 - Maschine spannungsfrei schalten.
 - Gegen Wiedereinschalten sichern.
 - Sicherstellen, dass Motoren/Antriebe/bewegte Anlagenteile stillstehen.
 - Arbeitsbereich mit einer rotweißen Sicherungskette absperren und mit einem Warnschild kennzeichnen.
 - Spannungsfreiheit kontrollieren.
 - Erden und kurzschließen.
 - Benachbarte unter Spannung stehende Teile abdecken.
- Nur spannungsisoliertes Werkzeug benutzen.
- Auf Beschädigungen der elektrischen Ausrüstung achten und regelmäßig überprüfen. Gefahr durch lose Kabelverbindungen und angeschmorte Kabel. Mängel sofort beseitigen.
- Schaltschränke immer verschlossen halten. Zugang nur autorisiertem Personal erlauben.
- Bei Arbeiten an Spannung führenden Teilen zweite Person hinzuziehen, die im Notfall den NOT-HALT- bzw. den Hauptschalter mit Spannungsfreischaltung betätigen kann. Bei Störungen der Energieversorgung Maschine sofort abschalten.

2.15.3 Gefahren durch pneumatische Energie

Unter Druck stehende Pneumatik-Komponenten können zu schweren Verletzungen oder zum Tod führen.

- An pneumatischen Maschinen darf nur Personal mit speziellen Kenntnissen und Erfahrungen in der Pneumatik arbeiten.
- Zu öffnende Systemabschnitte und Druckleitungen (Druckluft) vor Beginn von Reparaturarbeiten drucklos machen. Keine Luftleitungen unter Druck öffnen, bzw. unter anstehendem Druck keine Verschraubungen nachziehen. Es besteht Verletzungsgefahr durch eventuell wegfliegende Bauteile.
- Druckluftleitungen fachgerecht verlegen und montieren. Anschlüsse nicht verwechseln. Armaturen, Länge und Qualität der Schlauchleitungen müssen den Anforderungen entsprechen.
- Es besteht Verletzungs- und Brandgefahr durch Undichtigkeiten. Alle Leitungen, Schläuche und Verschraubungen regelmäßig auf Undichtigkeiten und äußerlich erkennbare Beschädigungen überprüfen. Beschädigungen umgehend beseitigen.
- Nach der Reinigung von Luftleitungen, diese auf Dichtheit, gelockerte Verbindungen, Scheuerstellen und Beschädigungen untersuchen. Festgestellte Mängel sofort beheben.

2.15.4 Gefahren durch Heißstellen

Es besteht Verbrennungsgefahr durch hohe Oberflächentemperaturen an Motoren und Bauteilen der Maschine.

- Sicherheitsabstand zu heißen Bauteilen einhalten.

Bei Arbeiten an oder in der Nähe von Heißstellen der Maschine:

- Geeignete Schutzkleidung tragen.
- Ggf. Anlagenteile ausschalten.
- Bauteile abkühlen lassen.

2.15.5 Gefahren im Umgang mit chemischen Substanzen

Ein Kontakt mit Ölen, Fetten und anderen Hilfsstoffen kann chemische Reaktionen hervorrufen.

- Beim Umgang mit chemischen Substanzen, die dafür geltenden Vorschriften und Sicherheitsdatenblätter der Hersteller beachten und einhalten.
- Bei Augen- oder Hautkontakt muss die betreffende Stelle sofort mit viel Wasser gespült werden. Geeignete Einrichtungen (z. B. Augenwaschflasche) müssen in der Nähe des Arbeitsplatzes bereitstehen.

2.15.6 Gefahren durch bewegte Bauteile

Bewegte Maschinenteile, die frei zugänglich sind, bilden Gefahrenstellen, die zu schweren Verletzungen oder zum Tod führen können. Es besteht Einzugs- und Quetschgefahr durch Hängenbleiben oder die Mitnahme an beweglichen Bauteilen.

Ist eine räumliche Trennung der Gefahrenstelle gegenüber dem Arbeitsbereich nicht möglich, müssen folgende Sicherheitsmaßnahmen befolgt werden.

- Sicherheitsabstand zu den bewegten Bauteilen einhalten.
- Eng anliegende Kleidung tragen.
- Keine Ringe, Ketten oder sonstigen Schmuck tragen.
- Bei langen Haaren Haarnetz tragen.
- Instandhaltungs-, Wartungs- und Reparaturarbeiten erst nach Stillstand der Maschine durchführen. Ggf. Anlagenteile druckentlasten.
- Maschine bzw. Anlagenteile gegen Wiedereinschalten sichern, um unbeabsichtigte Bewegungen von Maschinenteilen zu vermeiden. Arbeitsbereich absperren und mit einem Warnschild kennzeichnen.

2.15.7 Gefahren durch Umgebungsbedingungen

Unzureichende Beleuchtung

Schlechte Sichtverhältnisse durch eine unzureichende Beleuchtung erhöhen das Unfallrisiko.

- Alle Arbeiten nur bei ausreichender Beleuchtung durchführen.

Unzureichender Zugang

Durch einen unzureichenden und/oder unsicheren Zugang zum Arbeitsbereich besteht ein erhöhtes Unfallrisiko, z. B. durch Absturzgefahr.

- Zugang zu Gefahrenbereichen durch geeignete Maßnahmen absichern.

Lärmbelästigung

Ein im Arbeitsbereich möglicher, auftretender Lärmpegel kann das Unfallrisiko erhöhen und die Gesundheit des Personals schädigen.

- Bei Arbeiten mit erhöhtem Lärmpegel einen wirksamen Gehörschutz tragen.
- Nur soweit erforderlich im Gefahrenbereich aufhalten.

Verunreinigungen und Verschmutzungen

Im Betrieb entstehen Verschmutzungen, die dazu führen, dass das Personal ausrutschen und sich verletzen kann.

- Bei allen Arbeiten die persönliche Schutzausrüstung, speziell Sicherheitsschuhe tragen.
- Verunreinigungen umgehend beseitigen

2.15.8 Gefahren für die Umwelt

Betriebsstoffe, wie Fette und Öle, enthalten giftige Substanzen, die Boden und Trinkwasser verseuchen können. Betriebsstoffe dürfen nicht in die Umwelt gelangen.

- Öle und Fette umweltgerecht entsorgen.

Geltende örtliche Vorschriften zur Entsorgung beachten.

- Die Entsorgung muss durch einen Entsorgungsfachbetrieb erfolgen.
- Herstellerangaben und Sicherheitsdatenblätter der einzelnen Stoffe beachten.
- Zusätzlich die Angaben in den Zuliefererdokumentationen beachten.

2.16 Ersatz- und Verschleißteile

Bei Wartungs-, Instandhaltungs- und Reparaturarbeiten ist vom Betreiber auf die Verwendung von sachgerechten Ersatzteilen zu achten, die den vom Hersteller festgelegten technischen Anforderungen entsprechen. Dies ist bei Originalersatzteilen gewährleistet.

Nicht von MTF Technik gelieferte Ersatz- und Verschleißteile sind nicht geprüft und nicht freigegeben. Der Einbau oder die Verwendung dieser Bauteile kann unter Umständen konstruktiv vorgegebene Eigenschaften der Maschine negativ beeinflussen und dadurch die Sicherheit beeinträchtigen.

Für Schäden, die durch Verwendung von Nicht-Originalteilen und Zubehör entstehen, übernimmt MTF Technik keine Haftung.

- Nur die von MTF Technik gelieferten Originalteile oder -zubehör verwenden.
- Wir empfehlen eine Bevorratung der wichtigsten Ersatz- und Verschleißteile vor Ort.

2.17 Verhalten im Notfall

Bei Gefahr für Leib und Leben kann die Maschine bzw. können Teile davon durch Betätigen eines NOT-HALT-Tasters (kann auch durch den Hauptschalter ausgeführt sein) stillgesetzt werden.

HINWEIS

Falls ein getrennter NOT-HALT-Taster und ein Hauptschalter vorhanden ist:

- Ein NOT-HALT-Taster sollte nur in solchen Situationen betätigt werden, in denen die Sicherheit von Personen oder der Maschine gefährdet ist.
- Ein NOT-HALT-Taster darf nicht für das normale Abschalten der Maschine gebraucht werden.
- Ein NOT-HALT-Taster trennt die Maschine nicht von der elektrischen Versorgung.

Nach einer Notabschaltung muss sofort autorisiertes Personal geholt werden, um die Ursache des Notfalls festzustellen und zu beseitigen.

Durch die Notabschaltung der Maschine wird der automatische Funktionsablauf des Prozesses unterbrochen. Die Maschine darf erst wieder eingeschaltet werden, wenn der Grund für die Notabschaltung beseitigt worden ist.

Zum erneuten Starten des betroffenen Anlagenbereichs, wie folgt vorgehen:

- Gefahr oder Störung beseitigen.
- Zuvor gedrückten NOT-HALT-Taster entriegeln.
- Ggf. Störungsmeldung an der Steuerung quittieren.
- Maschinenbetrieb starten.

2.18 Verhalten bei Störungen

Bei Störungen an der Maschine kann unter Umständen ein einfacher Fehler vorliegen, der lokalisiert und behoben werden kann.

- Bei einer drohenden Gefahr sofort den NOT-HALT-Taster (kann auch durch den Hauptschalter ausgeführt sein) betätigen.
- Maschine abschalten und gegen Wiedereinschalten sichern. Maschine auch dann abschalten, wenn ein ungewöhnliches Betriebsverhalten festgestellt wird. Dazu gehören z. B.:
 - ungewöhnliche Geräusche, Schwingungen, Gerüche
 - fehlerhaftes Verhalten und Fehlanzeigen
 - erhöhte Temperaturen
- Alle Arbeiten zur Störungsbeseitigung nur in spannungslosem Zustand der Maschine von entsprechend ausgebildetem Fachpersonal durchführen lassen.
- Wenn die aufgetretene Störung nicht behoben werden kann, den Service von MTF Technik kontaktieren.

3 Technische Daten

3.1 Technische Daten

Eigenschaft	Wert
Allgemeine Technische Daten	
Produktname	Siehe die Technischen Daten in der zum Produkt gehörenden Auftragsbestätigung!
Auftragsbestätigung Nr. / Pos.	
Separierlänge	
Abwurfrichtung	
Material Schneckenwalzengrundkörper	
Energieversorgung	
Elektrische Anschlussdaten	Siehe die Technischen Daten in der zum Produkt gehörenden Auftragsbestätigung!
Antriebsmotor	
Elektrische Anschlussdaten	Siehe die Technischen Daten in der zum Produkt gehörenden Auftragsbestätigung!
Geräuschemission	
Arbeitsplatzbezogener Emissionswert	Gerät selbst ohne nennenswerte Emission, je nach kundenspezifischem Separiergut im Rahmen einer Gefährdungsbeurteilung zu bestimmen.
Betriebsbedingung	Normalbetrieb mit Nennleistung
Umgebungsbedingungen	
Betriebsbereich	0 bis +40°C
Luftfeuchtigkeit	5 - 85 %
Aufstellhöhe über NN	Max. 1000m
Schutzklasse	IP54
Vibrationen	Nicht anwendbar (2006/42/EG MRL)
Abmessungen	
	Siehe die Technischen Daten in der zum Produkt gehörenden Auftragsbestätigung!

Tab. 4: Technische Daten

3.1.1 Typenschild

Das Typenschild ist üblicherweise in der Nähe des Antriebs angebracht und beinhaltet Informationen zum jeweiligen Maschinentyp und dessen technischen Details. Typenschild auf KEINEN Fall entfernen.

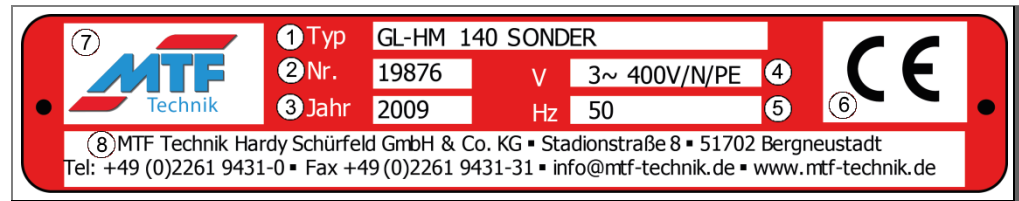


Abb. 1: Typenschild (exemplarisch)

Nr.	Beschreibung
1	Typenbezeichnung
2	Serien-Nr.
3	Baujahr
4	Elektrische Anschlussspannung in [V]
5	Elektrische Anschlussfrequenz in [Hz]
6	CE-Konformitätszeichen (Nur bei CE-Konformität)
7	MTF Technik Logo
8	MTF Technik Kontaktdaten

Tab. 5: Typenschild Beschreibungen

4 Aufbau und Funktion

4.1 Kurzbeschreibung

Der Schneckenseparierer dient dem Trennen von Separiergut (häufig Massenartikel in der Produktion) anhand ihrer geometrischen Abmessungen. Größere Teile (roter Pfeil in der Darstellung) werden dabei seitlich ausgeworfen. Kleinere Teile (grüner Pfeil) rutschen im eingestellten Spalt unter der Schneckenwalze durch. Die seitliche Förderbewegung der Schnecke (weißer Pfeil) wird durch die Drehbewegung der Walze (gelber Pfeil) mit schraubenförmig aufgebraachten Stegen erreicht.

Je nach Anforderung kann der Schneckenseparierer für die Abwurfrichtung Links oder Rechts ausgeführt sein, dabei handelt es sich um eine spiegelbildliche Ausführung des jeweils anderen. In dieser Anleitung wird die Abwurfrichtung Links als Beispiel verwendet.

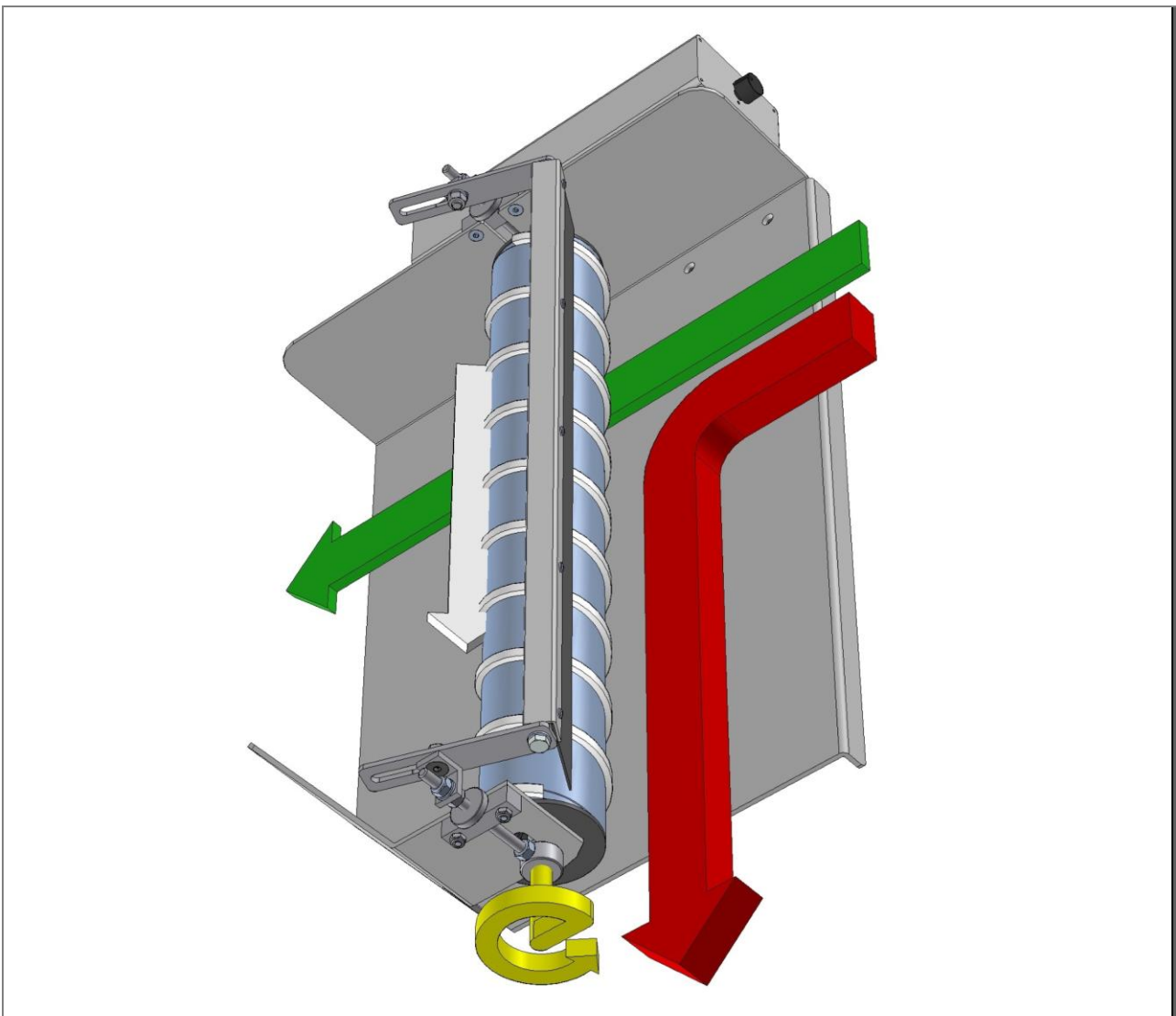


Abb. 2: Funktionsprinzip und Teiledurchlaufrichtung, Abwurfrichtung Links

4.2 Übersicht

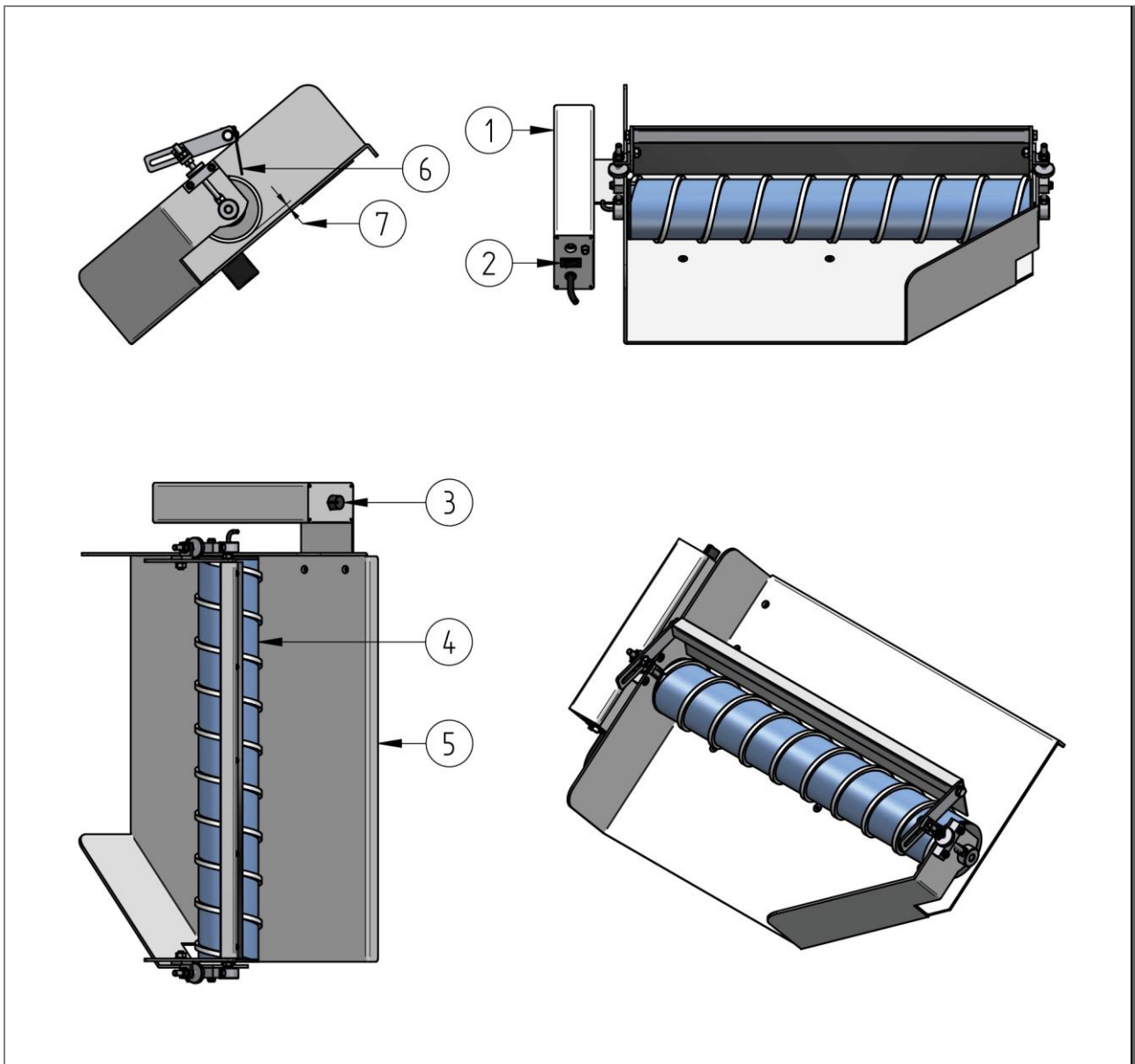


Abb. 3: Gesamtübersicht Schneckenseparatorer

Position	Bezeichnung
1	Steuerung
2	Hauptschalter
3	Geschwindigkeits-Regler
4	Schneckenwalze
5	Rutschblech
6	Abstreifer
7	Separierspalt (einstellbar)

4.3 Funktionsbeschreibung

4.3.1 Abbildungen zur Übersicht

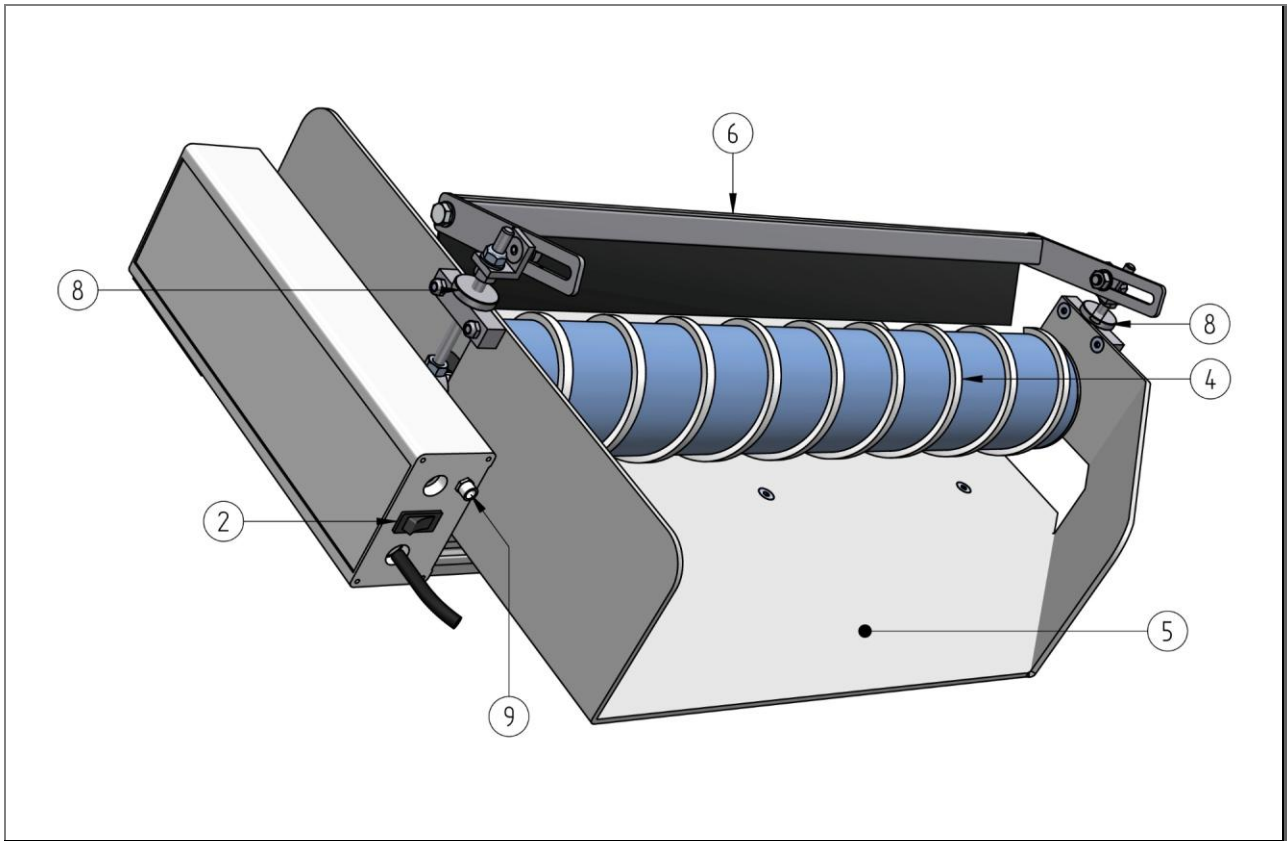


Abb. 4: Gesamtansicht von vorne

Position	Bezeichnung
2	Hauptschalter
4	Schneckenwalze
5	Ablaufblech
6	Abstreifer (optional)
8	Rändelmutter zur Separierspalt-Einstellung
9	Anschlussmöglichkeit für externes Start-Stopp-Signal

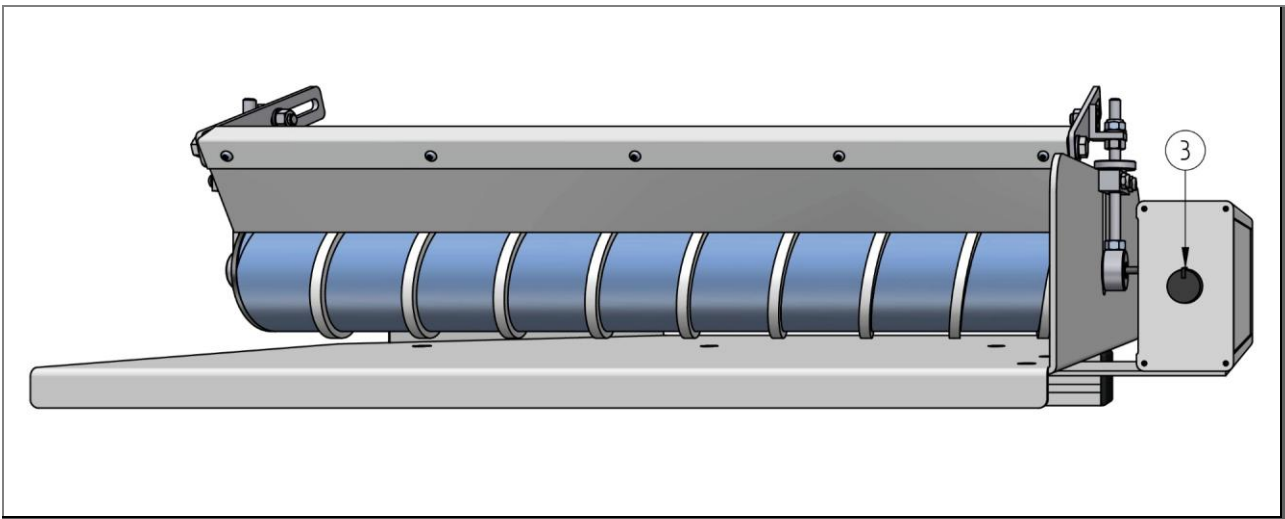


Abb. 5: Gesamtansicht der Einlaufseite

Position	Bezeichnung
3	Geschwindigkeitsregler

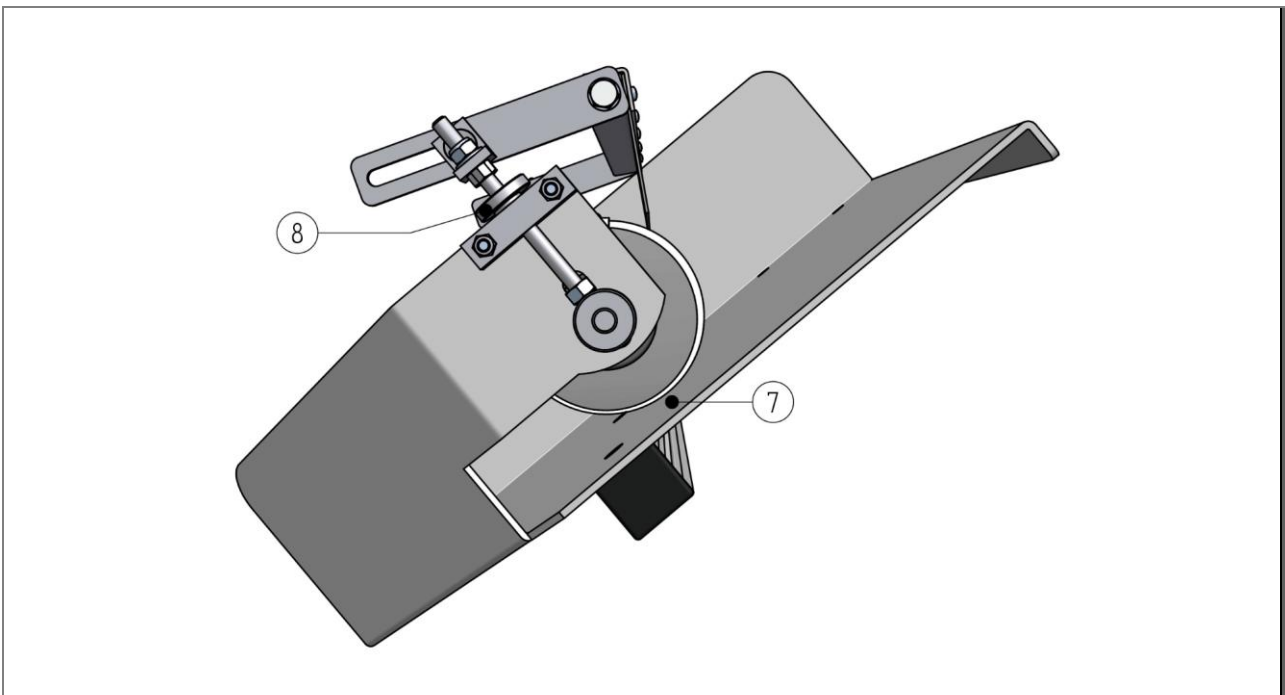


Abb. 6: Seitenansicht mit Separierspalt

Position	Bezeichnung
7	Separierspalt (einstellbar)
8	Rändelmutter zur Separierspalt-Einstellung

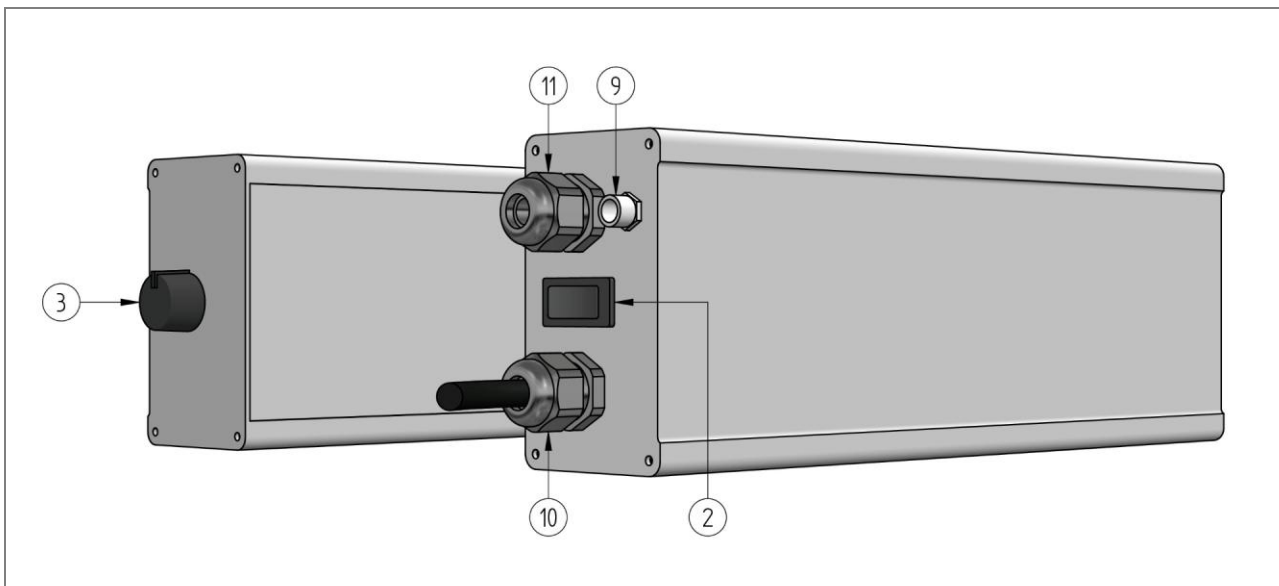


Abb. 7: Steuereinheit (links Vorderansicht Einlaufseite, rechts Rückansicht Auslaufseite)

Position	Bezeichnung
2	Hauptschalter
3	Geschwindigkeitsregler
9	Anschlussmöglichkeit für externes Start-Stopp-Signal
10	Elektrischer Netzanschluss
11	Anschluss Motor

4.3.2 Funktionsweise

Der Schneckenseparierer besteht hauptsächlich aus dem Ablaufblech und der darauf montierten Schneckenwalze.

An der Oberkante des Ablaufbleches wird das Separiergut aufgegeben. Dies kann beispielsweise direkt aus einer Produktionsmaschine, einem Förderband oder auch von Hand erfolgen. Das Separiergut rutscht dann gegen die Schneckenwalze.

Die Schneckenwalze besitzt einen innenliegenden Trommelmotor mit integrierter Elektronik. Diese schützt den Motor bei Überlast und Überhitzung.



Vorsicht - Beschädigung von Bauteilen!

Drehrichtung des Motors beachten!

Der Trommelmotor darf nur in einer Drehrichtung betrieben werden, diese ist bei vormontierten Schneckenseparierern von MTF bereits korrekt voreingestellt.

Die Drehrichtung ist korrekt, wenn die Stege auf der Schneckenwalze sich bei eingeschaltetem Motor in Abwurfichtung bewegen.

Weitere Information hierzu finden Sie im Kapitel → Inbetriebnahme.

Durch die Drehung der Schneckenwalze und der schraubenförmig darauf montierten Stege entsteht eine seitwärts gerichtete Förderbewegung. Diese bewirkt, dass größere Bauteile, die nicht zwischen der Schneckenwalze und dem Ablaufblech hindurchpassen, seitlich gefördert und vom Schneckenseparierer ausgeworfen werden. Kleinere Teile, die durch den Separierspalt hindurchpassen, rutschen weiter zum stirnseitigen Auslass des Schneckenseparierers und fallen erst dort herunter.

Zur Einstellung des Separierspaltes (zwischen Schneckenwalze und Ablaufblech) ist die Aufnahme der Walzenachse höhenverstellbar ausgeführt. Über Gewindestangen und Rändelmutter kann die Schneckenwalze angehoben und gesenkt werden.

Weitere Information hierzu finden Sie im Kapitel → Inbetriebnahme.

Optional erhältlich ist ein Abstreifer aus Polyester material. Dieser ist oberhalb der Schneckenwalze angebracht und verhindert ein unbeabsichtigtes Überspringen des Separierguts. Der Abstreifer ist in seiner Neigung und dem Abstand zur Schneckenwalze einstellbar.

Weitere Information hierzu finden Sie im Kapitel → Inbetriebnahme.

4.4 Anschlüsse

4.4.1 Elektrischer Anschluss

Alle enthaltenen elektrischen Komponenten sind bei Erstmontage durch MTF Technik fachgerecht angeschlossen und miteinander verbunden worden.

Zur Spannungsversorgung der Maschine verbinden Sie den Netzstecker (Schukostecker) mit einer geeigneten Steckdose.

HINWEIS



- Netzspannung: 230V AC ($\pm 15\%$), 50-60Hz
- Die Spannungsversorgung muss über eine fachgerechte Erdung verfügen!

An der Anschlussbuchse für ein externes Start-Stopp-Signal befindet sich ein Stecker. Im Auslieferungszustand enthält der Stecker eine Schaltbrücke. Diese stellt eine potentialfreie Verbindung zwischen den Pins 3 und 4 der Steuereinheit her. Soll der Schneckenseparierer durch ein externes Signal gestoppt und gestartet werden, so verbinden Sie den Stecker mit der externen Signalleitung.

HINWEIS



- Startfreigabe für den Motor: Potentialfreie Verbindung zwischen Pin 3 und 4 muss geschlossen sein.
- Stoppsignal an den Motor: Potentialfreie Verbindung zwischen Pin 3 und 4 muss geöffnet sein.

GEFAHR

Lebensgefahr durch elektrischen Strom

Bei Kontakt mit spannungsführenden Bauteilen besteht Lebensgefahr.

Eingeschaltete elektrische Bauteile können unkontrollierte Bewegungen ausführen. Schwere Verletzungen oder Tod sind die Folge.

- Alle Arbeiten an elektrischen Komponenten dieser Maschine dürfen nur von qualifiziertem Fachpersonal (Elektrofachkraft oder elektrotechnisch unterwiesene Person gemäß DIN EN 60204-1) vorgenommen werden.
- Maschine bei Wartungs- und Reparaturarbeiten abschalten und gegen unerwartetes Wiedereinschalten sichern.
- Arbeitsbereich absperren und mit einem Warnschild kennzeichnen.

4.5 Anzeigen und Bedienelemente

4.5.1 Hauptschalter

Der Hauptschalter befindet sich an der Rückseite der Steuereinheit. Über den Hauptschalter lässt sich die gesamte Maschine spannungsfrei schalten.



Vorsicht - Beschädigung von Bauteilen!

Beschädigung des Netzteils

Häufiges, schnell wiederholtes EIN-/AUS-Schalten der Netzspannung kann zur Zerstörung des Netzteils führen. Ein dadurch verursachter Schaden unterliegt nicht der Gewährleistung des Herstellers.

4.5.2 Geschwindigkeitsregler

An der Rückseite (Aufgabeseite Separiergut) befindet sich der Drehregler zur Geschwindigkeitseinstellung.

HINWEIS



- Die Drehzahl der Schneckenwalze kann in 15 Stufen von 15 bis 92 U/min eingestellt werden.
-

Die Drehzahl lässt sich wie folgt ändern:

- Drehzahl erhöhen: Regler **im Uhrzeigersinn** drehen
- Drehzahl verringern: Regler **gegen den Uhrzeigersinn** drehen

4.6 Betriebsarten

4.6.1 Normalbetrieb

Die Maschine führt im eingeschalteten Zustand automatisch die Betriebsart „Normalbetrieb“ aus. Im Normalbetrieb sind verschiedene Schneckendrehzahlen wählbar.

4.7 Zubehör und Werkzeuge

4.7.1 Zubehör

Sofern Ihr Schneckenseparierer keinen Abstreifer besitzt, so können Sie diesen als optionales Zubehör erwerben.
Die Teilenummern hierzu finden Sie im Kapitel „Ersatzteile“.

4.7.2 Werkzeuge

Folgendes Werkzeug wird zur Inbetriebnahme und Wartung eines Schneckenseparierers benötigt:

- Schraubenschlüssel-Satz zur Ausrichtung des optionalen Abstreifers.

5 Verpackung und Transport

5.1 Sicherheit

Jegliche Arbeiten dürfen nur durch nachweislich qualifiziertes Fachpersonal (siehe Kapitel Sicherheit) erfolgen, unter Berücksichtigung:

- dieser Anleitung
- aller anderen zur Anlage gehörenden Anleitungen (Mitgeltende Dokumente, auch Zuliefererdokumentation)
- der geltenden örtlichen Vorschriften und Gesetze

Es besteht erhöhte Verletzungsgefahr und Gefahr für Sachbeschädigung, wenn unqualifiziertes Personal und ungeeignete oder beschädigte Hebezeuge, Anschlag- und Transportmittel eingesetzt werden. Mit dem Transport beauftragte Personen sind deshalb regelmäßig zu schulen.

Beim Transport die Sicherheitshinweise im Kapitel "Sicherheit" beachten.

HINWEIS

Der Transport wird vom Betreiber oder durch von ihm beauftragtes Personal durchgeführt. Beim Transport der Anlage zum Bestimmungsort sind immer die geltenden örtlichen Vorschriften und Gesetze zu beachten.

GEFAHR

Schwebende Lasten

Kippende oder abstürzende Lasten können zu schweren bis tödlichen Verletzungen führen.

- Niemals unter schwebende Lasten treten.
- Nur zugelassene Hebezeuge und Anschlagmittel verwenden, die für das Gesamtgewicht der angehängten Last ausgelegt sind.
- Anschlagpunkte und Schwerpunkt der Last beachten.
- Nur Anschlagmittel/Lastaufnahmemittel verwenden, die in technisch einwandfreiem Zustand sind.
- Lasten mit geeigneten Vorrichtungen sichern.
- Bei der Verwendung von Transportsicherungen, diese erst nach abgeschlossener Montage entfernen.
- Verladebereiche gegen unbefugtes Betreten absichern.
- Auf ausreichende Beleuchtung der Verladebereiche achten.
- Lasten nur unter Aufsicht bewegen.
- Bei Verlassen des Arbeitsplatzes die Last absetzen.

WARNUNG

Quetschen von Gliedmaßen zwischen Bauteilen

Beim Transport herabfallende Lasten können Gliedmaßen quetschen und schwere Verletzungen verursachen.

- Geeignete Transportmittel verwenden.
- Lasten beim Transport ausreichend sichern.
- Persönliche Schutzausrüstung tragen.

⚠ VORSICHT

Stolper- und Sturzgefahr

An Untergestellen besteht durch vorstehende Rahmenteile Stolper- und Sturzgefahr.

- Die Maschine und insbesondere das Untergestell darf nicht im Bereich von Gehwegen aufgestellt und in Betrieb genommen werden.
- Wenn nötig, sind vorhandene Gehwege entsprechend zu ändern.

ACHTUNG

Sachschäden durch falsche Lastenhandhabung

Eine unsachgemäße Lastenhandhabung beim Verladen oder Abladen kann zu Materialschäden führen.

- Geeignete Hebezeuge verwenden.
- Lasten, die aus- oder eingebaut und deren Gewicht mit menschlicher Kraft nicht getragen werden können, mit geeigneten Einrichtungen (z.B. Seile oder Flaschenzüge) abfangen.
- Scheuern von Seilen und Hebebändern an scharfen Kanten und Ecken durch besondere Hilfsmittel verhindern, z. B. durch Zwischenlagen aus weicherem Material, Schutzecken, Eckhölzer.
- Komponenten und deren Anbauteile dürfen nicht durch schrägziehende Seile bzw. Ketten zusammengedrückt werden.
- Harte Stöße beim Absetzen vermeiden.
- Lasten grundsätzlich nur auf tragfähigen und ebenen Untergründen absetzen.

5.2 Prüfen der Lieferung

1. Entfernen Sie die Transportverpackung der Maschine bzw. der einzelnen Komponenten.
2. Untersuchen Sie die Maschine auf Transportschäden.
 - Transportschäden sofort auf den Lieferpapieren dokumentieren und dem Transportunternehmen sowie dem Hersteller schriftlich mitteilen.
 - Vor weiteren Schäden schützen.
3. Prüfen Sie die Lieferung anhand des Lieferscheins auf Vollständigkeit.

5.3 Entladen, Einbringen, Absetzen

1. Setzen Sie nur geeignetes Hebezeug mit einer Tragkraft ein, die mindestens dem doppelten Gesamtgewicht der Ladung entspricht.
2. Prüfen Sie Seile und Ketten auf Unversehrtheit.
3. Platzieren Sie den Kran mittig über dem Transportgut.
4. Bringen Sie Seile an den dafür vorgesehenen Anschlagpunkten an.
5. Heben Sie das Transportgut langsam an und behalten Sie die Umgebung im Blick.
6. Bringen Sie ggf. zusätzliche Steuerseile an, um das Transportgut in Position zu halten.
7. Setzen Sie das Transportgut auf einer ausreichend tragfähigen und ebenen Fläche sicher ab.

5.4 Entpacken

ACHTUNG

Gefahr von Umweltschäden

Durch eine nicht fachgerechte Entsorgung wird die Umwelt belastet.

- Bei der Entsorgung die örtlichen Vorschriften und gesetzlichen Auflagen beachten.

1. Entfernen Sie vor der Montage das Verpackungsmaterial.
2. Entsorgen Sie das Verpackungsmaterial fachgerecht.

6 Installation und Erstinbetriebnahme

6.1 Installation: Allgemeiner Hinweis

Die Installation erfolgt bei Erstmontage der gesamten Anlage durch den Hersteller im Werk des Herstellers. Die Anlage wird vormontiert und nach einem erfolgreichen Probelauf ausgeliefert. Alle einzustellenden Parameter sind optimal voreingestellt und bedürfen im Regelfall keiner Anpassung.

HINWEIS



- Die Installation ist bei Auslieferung bereits abgeschlossen.

6.2 Sicherheit

Jegliche Arbeiten dürfen nur durch nachweislich qualifiziertes Fachpersonal erfolgen, unter Berücksichtigung:

- dieser Anleitung
- aller anderen zur Anlage gehörenden Anleitungen (Mitgeltende Dokumente, auch Zuliefererdokumentation)
- der geltenden örtlichen Vorschriften und Gesetze

HINWEIS



- Für Schäden, die aus einer fehlerhaften Inbetriebnahme resultieren, haftet der Hersteller nicht.

GEFAHR

Lebensgefahr durch elektrischen Strom

Bei Kontakt mit spannungsführenden Bauteilen besteht Lebensgefahr. Eingeschaltete elektrische Bauteile können unkontrollierte Bewegungen ausführen. Schwere Verletzungen oder Tod sind die Folge.

- Alle Arbeiten an elektrischen Komponenten dieser Maschine dürfen nur von qualifiziertem Fachpersonal (Elektrofachkraft oder elektrotechnisch unterwiesene Person gemäß DIN EN 60204-1) vorgenommen werden.
- Maschine bei Wartungs- und Reparaturarbeiten abschalten und gegen unerwartetes Wiedereinschalten sichern.
- Arbeitsbereich absperren und mit einem Warnschild kennzeichnen.

GEFAHR

Fehlende Vermeidbarkeit von Gefahren

Vermeidung und Verminderung von Personenschäden bei unzugänglichen Abschaltvorrichtungen nicht möglich.

- Wege zu Abschaltvorrichtungen nicht verstellen oder unzugänglich machen.

⚠️ WARNUNG**Verletzungsgefahr durch fahrlässiges Handeln zur Störungsbehebung**

Schwere Verletzungen wie Quetschungen, Abschürfungen oder Abtrennung von Gliedmaßen können die Folge sein.

- Zur Störungsbehebung ist **IMMER** die Maschine stillzusetzen und gegen Wiedereinschalten zu sichern!
- Nicht bei rotierender Separierschnecke in den Einlaufbereich greifen!
- Von der sich drehenden Separierschnecke generell mit allen Gliedmaßen Abstand halten!
- Bei Arbeiten nah an der Separierschnecke enganliegende Kleidung tragen!
- Keine Handschuhe tragen!

⚠️ WARNUNG**Quetsch- und Stoßgefahr**

Bei Einstellarbeiten am Untergestell kann die Maschine bei unzureichender Absicherung unerwartet absinken.

- Maschine mit geeigneten Lastaufnahmemitteln (Kran etc.) gegen unbeabsichtigtes und plötzliches Absinken sichern.
- Die Feststellschrauben dürfen erst gelöst werden, wenn die Maschine gegen genannte Gefahr fachgerecht gesichert ist.
- Nie beim Lösen / Befestigen der Feststellschrauben unter schwebenden Lasten aufhalten.
- Ausreichenden Abstand zu den Gefahrenstellen halten.
- Die Einstellung der Höhe mit mehreren Personen vornehmen.
- Persönliche Schutzausrüstung tragen.

ACHTUNG**Geräteschaden durch falsche elektrische Spannung**

Das Anschließen an eine ungeeignete elektrische Spannungsversorgung kann zu Zerstörung von elektrischen Einrichtungen führen.

- Anschließen der Spannungsversorgung nur durch Elektrofachpersonal.
- Beachten der örtlichen Bestimmungen für Energieversorgung. Die elektrische Anlage ist entsprechend europäischer Sicherheitsnormung ausgelegt.

6.3 Erstinbetriebnahme



Vorsicht – Gesundheitsgefährdung und Beschädigung von Bauteilen!

Führen Sie nachfolgende Schritte vollständig, in der angegebenen Reihenfolge und gewissenhaft aus.

- 1 Stellen Sie sicher, dass
 - bei einem Schneckenseparierer mit Untergestell dieses stabil und waagrecht auf dem Boden steht.
 - bei einem Anbau-Schneckenseparierer dieser fest und sicher mit dem zugehörigen Gerät (in der Regel einem Förderband) verbunden ist. Das Gerät, an dem der Anbau-Schneckenseparierer montiert ist, ist ebenfalls auf sicheren Stand zu prüfen.
- 2 Stellen Sie sicher, dass keine Werkzeuge und Fremdkörper von der Installation bzw. Montage liegengeblieben sind.
- 3 Säubern Sie die Anlage von Feuchtigkeit und Verunreinigungen.
- 4 Stellen Sie sicher, dass sich der Hauptschalter in der Stellung „Aus“ befindet.
- 5 Drehen Sie den Geschwindigkeitsregler gegen den Uhrzeigersinn auf minimale Geschwindigkeit.

HINWEIS



-
- Achten Sie darauf, dass der Stecker an der Anschlussbuchse für das externe Start-Stopp-Signal korrekt eingeschraubt ist.
 - Zur Steckerbelegung beachten Sie bitte das Kapitel „Elektrischer Anschluss“.
-

- 6 Stellen Sie sicher, dass die Spannungsversorgung gewährleistet ist. Verbinden Sie dazu den Netzstecker der Maschine mit dem Stromnetz über eine geeignete Steckdose.
- 7 Schalten Sie die Maschine am Hauptschalter ein.
- 8 Stellen Sie die gewünschte Schneckendrehzahl über den Geschwindigkeitsregler ein. Die Änderung der Drehzahl kann bei sich drehender Schneckenwalze erfolgen.
- 9 Die Anlage ist nun betriebsbereit.

6.4 Einrichtung der Separierparameter



Warnung - Allgemeine Gefahren!

Die in diesem Kapitel beschriebenen Schritte dürfen nur bei ausgeschalteter Maschine und gezogenem Netzstecker durchgeführt werden!

6.4.1 Separierspalt einstellen

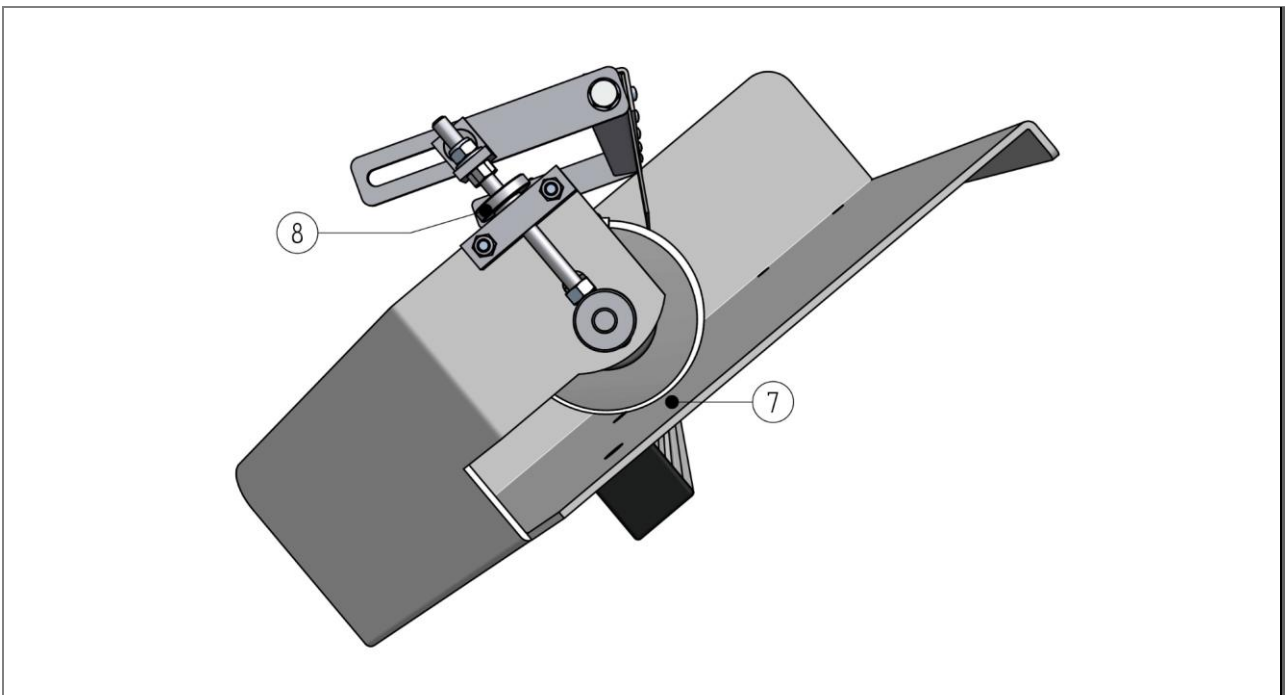


Abb. 8: Seitenansicht mit Separierspalt

Zur Einstellung bzw. Anpassung des Separierspaltes **(7)** auf das zu separierende Produkt kann die Schneckenwalze durch Drehen der Rändelmutter **(8)** angehoben und gesenkt werden. Durch Drehung im Uhrzeigersinn hebt sich die Schneckenwalze. Bei Drehung gegen den Uhrzeigersinn kann ein Absenken der Schneckenwalze erreicht werden.

Stellen Sie die Höhe des Separierspaltes mithilfe eines Produktmusters so ein, dass der größere Teil des Separierguts nicht unter der Schneckenwalze hindurchrutscht. Hierbei ist der stets der Abstand zwischen dem Walzenrundkörper und nicht das Maß zwischen den Schneckenstegen zum Ablaufblech zu beachten. So kann ein bestmögliches Separierergebnis erreicht werden, da alle kleineren Teile mit maximalem Abstand zur Schneckenwalze problemlos unter dieser hindurchrutschen können.

Achten Sie darauf, den Separierspalt links und rechts an der Walze auf das gleiche Abstandsmaß zum Ablaufblech einzustellen.

6.4.2 Neigung, Höhe und Ausrichtung einstellen

Je nach Maschinentyp lesen Sie bitte das entsprechende Unterkapitel zur Einstellung des Schneckenseparierers durch.

6.4.2.1 Untergestell MSL/MSR



Abb. 9: Untergestell MSL/MSR



Warnung - Allgemeine Gefahren!

Sichern Sie vor jeglicher Einstellung am Untergestell dieses gegen Herunterfallen. Die Sicherung kann durch geeignete Lastaufnahmemittel oder eine zweite Person erfolgen.

Zum Einstellen der Neigung lösen Sie die oberen Klemmschrauben **(12)**. Der Schneckenseparierer kann nun über seinen Drehpunkt auf die gewünschte Neigung eingestellt werden. Die optimale Neigung hängt vom Separiergut ab.

Die Ein- und Auslasshöhe kann nach Lösen der Klemmschrauben **(13)** eingestellt werden.

Nach erfolgter Einstellung ziehen Sie alle Klemmschrauben wieder fest.

6.4.2.2 Aufnahmerahmen SAL/SAR

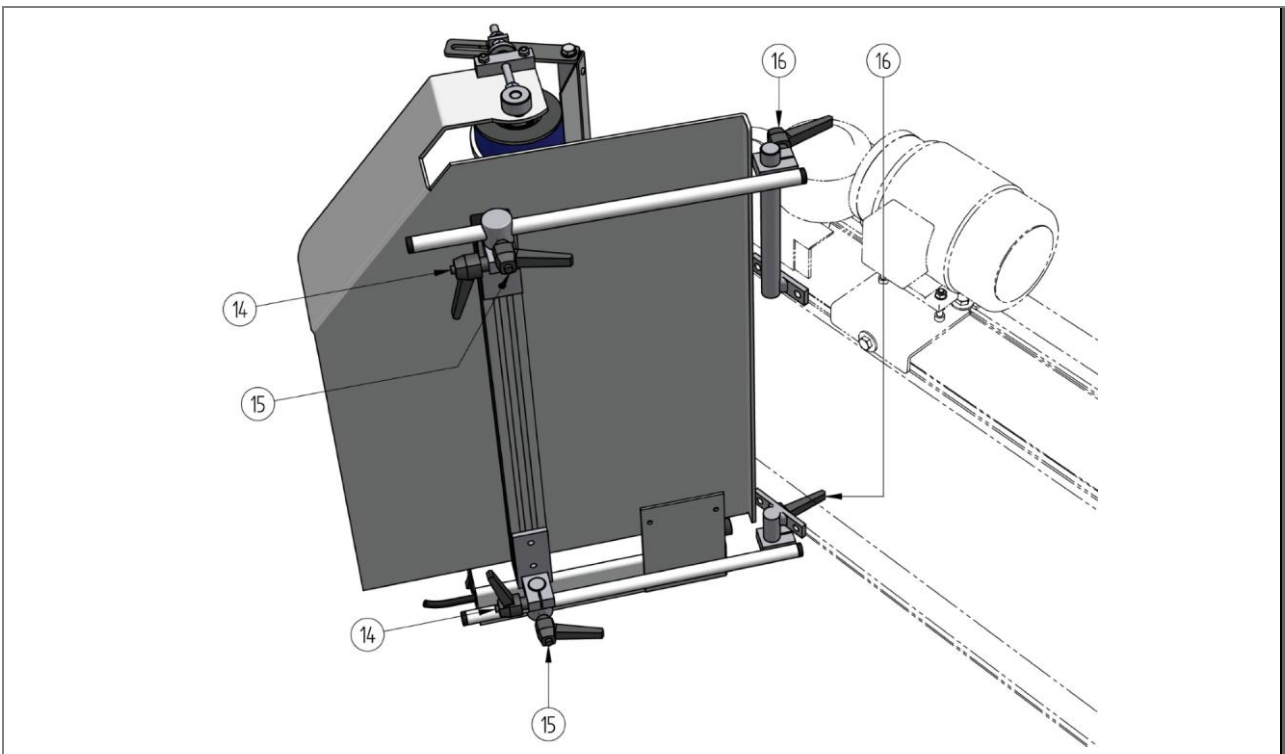


Abb. 10: Aufnahmerahmen SAL/SAR



Warnung - Allgemeine Gefahren!

Sichern Sie vor jeglicher Einstellung am Aufnahmerahmen diesen gegen Herunterfallen. Die Sicherung kann durch geeignete Lastaufnahmemittel oder eine zweite Person erfolgen.



Warnung - Allgemeine Gefahren!

Vor jeglicher Einstellung ist ebenfalls die übergeordnete Maschine, beispielsweise ein Förderband, stillzusetzen und gegen Wiedereinschalten zu sichern.

Zum Einstellen der Neigung lösen Sie die Klemmschrauben **(16)**. Der Schneckenseparierer kann nun über seinen Drehpunkt auf die gewünschte Neigung eingestellt werden. Die optimale Neigung hängt vom Separiergut ab. Über die Klemmschraube **(14)** kann der Schneckenseparierer ebenfalls in seiner Neigung eingestellt werden. Die optimale Ausrichtung hängt vom Separiergut und der Übergabe auf den Schneckenseparierer ab.

Die Klemmschraube **(15)** dient der Einstellung des Abstandes zur übergebenden Maschine (beispielsweise dem Förderband).

HINWEIS



- Halten Sie unbedingt einen Abstand von **mindestens 30mm** zwischen Ablaufblech und beweglichen Teilen wie beispielsweise einem Fördergurt ein.

Nach erfolgter Einstellung ziehen Sie alle Klemmschrauben wieder fest.

6.5 Inbetriebnahme nach einer planmäßigen Abschaltung

Folgende Schritte müssen bei jeder Inbetriebnahme ausgeführt werden:

- 1 Säubern Sie die Anlage von Feuchtigkeit und Verunreinigungen.
- 2 Stellen Sie sicher, dass die Spannungsversorgung gewährleistet ist. Verbinden Sie dazu den Netzstecker der Maschine mit dem Stromnetz über eine geeignete Steckdose.
- 3 Schalten Sie die Maschine am Hauptschalter ein.
- 4 Stellen Sie die gewünschte Schneckendrehzahl über den Geschwindigkeitsregler ein. Die Änderung der Drehzahl kann bei sich drehender Schneckenwalze erfolgen.
- 5 Die Anlage ist nun betriebsbereit.

HINWEIS



- Wird die Maschine nach einem längeren Stillstand von über einer Woche in Betrieb genommen, führen Sie die Erstinbetriebnahme (siehe vorheriges Kapitel) erneut durch.
-

7 Betrieb

Das Kapitel „Betrieb“ beschreibt die Bedienung der Anlage im Normalbetrieb und gibt einen Überblick der Bedienelemente und Signalgeber.

Nach der Aktivierung der Anlage im Normalbetrieb läuft die Anlage vollautomatisch, ohne dass der Bediener eingreifen muss.

7.1 Sicherheit

Jegliche Arbeiten dürfen nur durch nachweislich qualifiziertes Fachpersonal erfolgen, unter Berücksichtigung:

- dieser Anleitung
- aller anderen zur Anlage gehörenden Anleitungen (Mitgeltende Dokumente, auch Zuliefererdokumentation)
- der geltenden örtlichen Vorschriften und Gesetze

GEFAHR

Lebensgefahr durch elektrischen Strom

Bei Kontakt mit spannungsführenden Bauteilen besteht Lebensgefahr. Eingeschaltete elektrische Bauteile können unkontrollierte Bewegungen ausführen. Schwere Verletzungen oder Tod sind die Folge.

- Arbeiten am Gerät dürfen nur von autorisiertem Fachpersonal durchgeführt werden.
- Vor Beginn der Arbeiten elektrische Versorgung am Schaltschrank mittels Hauptschalter abschalten und gegen Wiedereinschalten sichern.
- Arbeitsbereich absperren und mit einem Warnschild kennzeichnen.

WARNUNG

Gefahr durch rotierende und sich bewegende Bauteile

Rotierende und Bewegliche Bauteile können Gliedmaßen quetschen, abtrennen und schwere Verletzungen verursachen.

- Nur im definierten Arbeitsbereich aufhalten.
- Sicherheitsabstand zu den Bauteilen halten.
- Warnschilder im Arbeitsbereich beachten.
- Persönliche Schutzausrüstung tragen.
- Enganliegende Kleidung tragen
- Lange Haare zusammenbinden und ggf. ein Haarnetz tragen.

WARNUNG

Schwere Verletzungen an bewegten Teilen

Durch Hängenbleiben, Einziehen oder Mitnahme an beweglichen Teilen können schwere Verletzungen verursacht werden.

- Nur im definierten Arbeitsbereich aufhalten.
- Sicherheitsabstand halten.
- Eng anliegende Kleidung tragen.
- Kopfschutz tragen.

HINWEIS

Immer auch die Vorschriften zur Unfallverhütung sowie eventueller interner Arbeits-, Betriebs- und Sicherheitsvorschriften beachten.

7.2 Vor dem Betrieb

Eine nicht bestimmungsgemäße Verwendung und Fehlverhalten kann lebensgefährliche Verletzungen von Personen und Sachschäden verursachen. Deshalb vor jedem Betrieb und Bedienung der Anlage die Hinweise im Kapitel Sicherheit beachten und einhalten. Mit der Bedienung beauftragte Personen sind regelmäßig zu schulen.

Vor dem Betrieb und der Bedienung der Anlage vergegenwärtigen Sie sich folgende Punkte:

- Habe ich die Betriebsanleitung sorgfältig gelesen und verstanden?
- Bin ich aufgrund meiner Ausbildung und Qualifikation berechtigt, die Anlage zu bedienen?
- Bin ich vom Betreiber der Anlage autorisiert, die Anlage zu bedienen?

Des Weiteren treffen Sie folgende Vorbereitungen zum Betrieb und zur Bedienung der Maschine:

- Persönliche Schutzausrüstung anlegen.
- Mit der gesamten Anlage vertraut machen.
- Mit den geltenden Vorschriften vertraut machen.
- Arbeitsabläufe mit allen Beteiligten untereinander abstimmen.
- Zustand der Maschine vor Arbeitsantritt auf Beschädigungen prüfen.

7.3 Bedien- und Anzeigeelemente

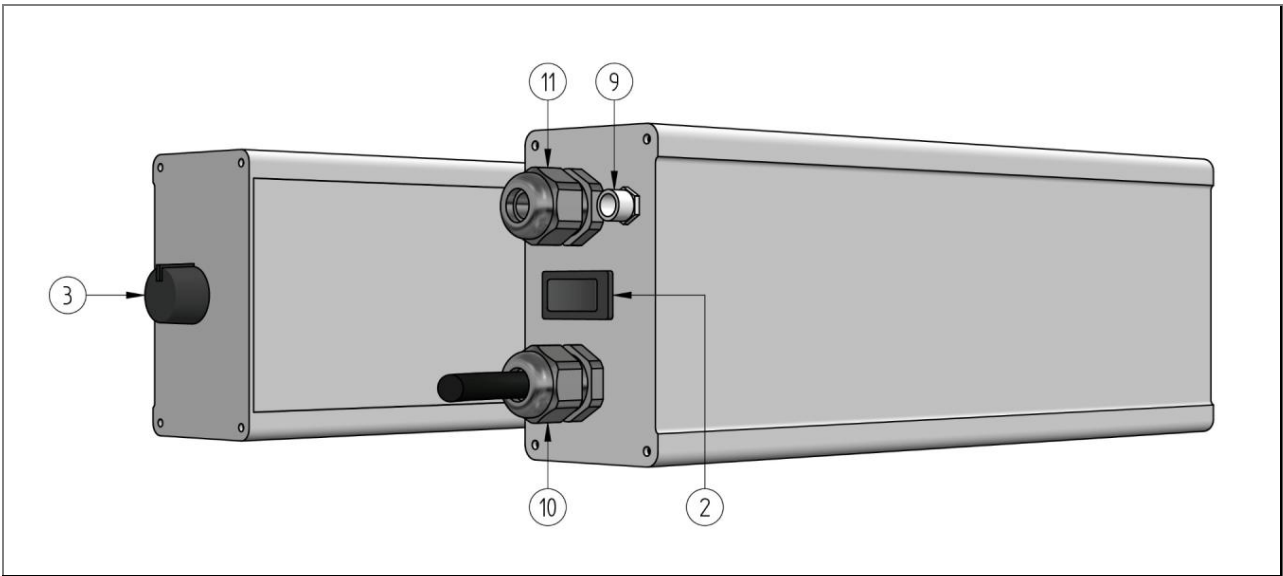


Abb. 11: Steuereinheit

Die Maschine verfügt über folgende Bedienelemente:

- Pos. 2: Hauptschalter
- Pos. 3: Geschwindigkeitsregler

7.4 Einschalten der Maschine

Führen Sie zum Einschalten der Maschine den folgenden Schritt durch:

1. Bringen Sie den Hauptschalter an der Steuereinheit der Maschine in die Stellung "EIN".

7.5 Betriebsarten

Die Standard-Betriebsart der Anlage ist der Automatikbetrieb. Nach dem Einschalten der Anlage läuft der Förderprozess an. Ein weiter Eingriff ist anschließend nicht mehr nötig. Die folgenden Betriebsarten beschreiben den allgemeinen Zustand der Maschine während bestimmten Tätigkeiten:

Nr.	Betriebsart	Zweck/Funktion
1	Automatikbetrieb	Der Automatikbetrieb ist die Standard-Betriebsart der Maschine nach dem Einschalten. In dieser Betriebsart arbeitet die Maschine vollautomatisch.
2	Wartungsbetrieb	Im Wartungsbetrieb ist die Maschine über den Hauptschalter deaktiviert. Für Wartungsarbeiten, die in die Elektrik der Maschine eingreifen, ist die Maschine physisch vom Strom getrennt.
3	Probetrieb	In dieser Betriebsart können Sie einen Probelauf durchführen, etwa nach Wartungs- und Instandhaltungstätigkeiten. Die Maschine läuft leer ohne Stückgut. Führen Sie einen Probelauf immer dann durch, falls Komponenten getauscht wurden.
4	Reinigungsbetrieb	In dieser Betriebsart können Sie eine Reinigung durchführen. Im Reinigungsbetrieb ist die Maschine über den Hauptschalter deaktiviert. Für Reinigungsarbeiten, die elektrische Komponenten der Maschine betreffen (Motoren, Schaltschrank etc.), ist die Maschine physisch vom Strom getrennt.

7.6 Ausschalten der Anlage

Führen Sie zum Ausschalten der Anlage die folgenden Schritte durch:

1. Warten Sie, bis die Anlage enthaltenes Stückgut restlos abgefördert hat.
2. Bringen Sie den Hauptschalter an der Steuereinheit der Maschine in die Stellung "AUS".

8 Wartung

8.1 Sicherheit

Jegliche Arbeiten dürfen nur durch nachweislich qualifiziertes Fachpersonal erfolgen, unter Berücksichtigung:

- dieser Anleitung
- aller anderen zur Anlage gehörenden Anleitungen (Mitgeltende Dokumente, auch Zuliefererdokumentation)
- der geltenden örtlichen Vorschriften und Gesetze

⚠️ GEFAHR

Lebensgefahr durch elektrischen Strom

Bei Kontakt mit spannungsführenden Bauteilen besteht Lebensgefahr. Eingeschaltete elektrische Bauteile können unkontrollierte Bewegungen ausführen. Schwere Verletzungen oder Tod sind die Folge.

- Arbeiten am Gerät dürfen nur von autorisiertem Fachpersonal durchgeführt werden.
- Vor Beginn der Arbeiten elektrische Versorgung am Schaltschrank mittels Hauptschalter abschalten und gegen Wiedereinschalten sichern.
- Arbeitsbereich absperren und mit einem Warnschild kennzeichnen.

⚠️ WARNUNG

Absturzgefahr bei Arbeiten in Höhen

Arbeiten in Höhen können zum Abrutschen, Abstürzen und schweren Verletzungen führen.

- Persönliche Schutzausrüstung tragen.
- Rechtzeitig für Arbeitsbedingungen sorgen, die ein sicheres Arbeiten ermöglichen.
- Gegen Absturz absichern, wenn ein sicherer Stand nicht gewährleistet ist.
 - Z. B. Arbeitsbühne, Gerüst, Personenlift, Montagekorb nutzen.
- Montagebereich gegen herabfallende Gegenstände sichern.
- Niemals alleine arbeiten.

⚠️ VORSICHT

Scharfe Kanten

Scharfe Kanten können zu Schnittverletzungen führen.

- Persönliche Schutzausrüstung tragen.
- Vorsichtig hantieren.

⚠️ ACHTUNG

Geräteschaden durch falsche elektrische Spannung

Das Anschließen an eine ungeeignete elektrische Spannungsversorgung kann zu Zerstörung von elektrischen Einrichtungen führen.

- Anschließen der Spannungsversorgung nur durch Elektrofachpersonal.
- Beachten der örtlichen Bestimmungen für Energieversorgung. Die elektrische Anlage ist entsprechend europäischer Sicherheitsnormung ausgelegt.

⚠️ ACHTUNG

Geräteschaden durch ungeeignete Reinigungsmittel

Durch Verwendung von Lösungsmitteln zur Reinigung können Schäden an der Maschine entstehen.

- Keine Lösungsmittel zum Reinigen verwenden.
- Normale Verschmutzungen mit lauwarmem Wasser entfernen.
- Stark fetthaltige Verschmutzungen mit Spiritus entfernen.
- Bei Fragen zu geeigneten Reinigungsmitteln den Hersteller kontaktieren.

HINWEIS

Für Schäden, die aus einer fehlerhaften Reparatur, Instandsetzung oder Wartung resultieren, haftet der Hersteller nicht.

8.2 Wartungshinweise

Die Wartung soll sicherstellen, dass der funktionsfähige Zustand erhalten bleibt oder dieser bei Ausfall wiederhergestellt werden kann.

Die Maschine ist regelmäßig zu warten. Mangelhafte Wartung kann zu Störungen oder Schäden führen, die Stillstandzeiten und Reparaturkosten nach sich ziehen.

Dieses Kapitel enthält Hinweise für geschultes, ausgebildetes und fachkundiges Personal.

Bei Problemen bzw. Unklarheiten umgehend den Hersteller kontaktieren.

Bei Rückfragen folgende Punkte nennen:

- Angaben finden Sie auf dem Typenschild der Maschine.
 - Serien-Nr.
 - Typenbezeichnung
 - Baujahr
- Aufgetretene Störungen/Fehlfunktion so genau wie möglich beschreiben.
- Bisher ergriffene Maßnahmen zur Störungsbehebung.

Wird die Maschine zum Hersteller eingeschickt, beachten Sie die Kapitel "Demontage" und "Transport".

8.3 Vorbereitung der Wartung

Vor der Durchführung von Reparatur-, Wartungs- und Instandsetzungsarbeiten an der Anlage folgende Punkte beachten:

1. Das Bedienpersonal vor Beginn über die Durchführung der Arbeiten informieren.
Es muss ein Aufsichtsführender benannt werden.
2. Die im Wartungsplan angegebenen Wartungsintervalle einhalten.
3. Der Arbeitsbereich muss gegen unbefugtes Betreten gesichert und mit einem Warnschild gekennzeichnet werden.
4. Arbeiten grundsätzlich nur im Stillstand der Anlage durchführen.
 - Anlage lastabhängig trennen
5. Anlage bzw. den betroffenen Anlagenteil für die Durchführung der Arbeiten ausschalten und gegen unerwartetes Wiedereinschalten sichern.
 - Netzstecker ziehen
 - Warnschild anbringen
 - Bereich weiträumig absperren
6. Zur Vermeidung von Stromschlägen keine elektrischen Bauteile, Gehäuse und Abdeckungen öffnen. Beschädigte und insbesondere spannungsführende Bauteile nicht berühren.
7. Arbeiten an der Elektrik dürfen nur von einer speziell ausgebildeten und autorisierten Fachkraft ausgeführt werden.
8. Falls die Demontage von Sicherheits- und/oder Schutzeinrichtungen erforderlich ist, diese unmittelbar nach Abschluss der Arbeiten wieder montieren und auf Funktion prüfen.
9. Einzelteile oder größere Baugruppen beim Austausch sorgfältig an Hebezeugen befestigen und sichern. Nur geeignete und technisch einwandfreie Hebezeuge und Lastaufnahmemittel mit ausreichender Tragkraft verwenden.
10. Bei Montagearbeiten über Kopfhöhe sicherheitsgerechte Aufstiegshilfen und Arbeitsbühnen verwenden. Anlagenteile dürfen nicht als Aufstiegshilfe benutzt werden.

8.4 Wartungsplan

Intervalle	Bauteil	Maßnahmen	Verhalten bei Defekt
täglich	Gesamtmaschine	Allgemeine Sichtkontrolle	Maschine stillsetzen. Mangel beheben
wöchentlich	Schneckenwalze	Sichtkontrolle auf Verschmutzung	Schneckenwalze reinigen
monatlich	Mechanische Bauteile	Alle Schrauben und Muttern auf festen Sitz überprüfen und ggf. nachziehen	Bauteil austauschen
	Trommelmotor	Auf von außen sichtbare Beschädigung kontrollieren	Trommelmotor austauschen
	Elektroinstallation	Allgemeine Zustandskontrolle insbesondere auf Beschädigung von Leitungen, Steckverbindungen	Bauteil austauschen
halbjährlich	Schneckenwalze	Allgemeine Zustandskontrolle, insbesondere Oberflächenverschleiß	Schneckenwalze austauschen

Tabelle 1 - Wartungsplan

Abhängig von den Betriebsbedingungen können die Intervalle kürzer oder länger ausfallen.

8.5 Wiedereinschalten nach Wartung

Die Maschine darf nur betrieben werden, wenn keine Mängel vorliegen, die einen sicheren Betrieb gefährden. Nach Abschluss der Wartungsarbeiten und vor dem Starten der Maschine sind folgende Punkte zu beachten:

1. Prüfen Sie alle Schraubenverbindungen auf festen Sitz.
2. Stellen Sie sicher, dass alle zuvor entfernten Schutzvorrichtungen und Abdeckungen wieder ordnungsgemäß angebaut sind.
3. Stellen Sie sicher, dass alle verwendeten Werkzeuge, Materialien und sonstige Ausrüstungen aus dem Arbeitsbereich entfernt wurden.
4. Säubern sie den Arbeitsbereich und entfernen Sie eventuell ausgetretene Flüssigkeiten und ähnliche Stoffe.
5. Prüfen Sie, ob alle Sicherheitseinrichtungen der Maschine wieder einwandfrei funktionieren.
6. Prüfen Sie die Sicherheitseinrichtungen.

9 Störungsbehebung

9.1 Sicherheit

Jegliche Arbeiten dürfen nur durch nachweislich qualifiziertes Fachpersonal erfolgen, unter Berücksichtigung:

- dieser Anleitung
- aller anderen zur Anlage gehörenden Anleitungen (Mitgeltende Dokumente, auch Zuliefererdokumentation)
- der geltenden örtlichen Vorschriften und Gesetze

GEFAHR

Lebensgefahr durch elektrischen Strom

Bei Kontakt mit spannungsführenden Bauteilen besteht Lebensgefahr. Eingeschaltete elektrische Bauteile können unkontrollierte Bewegungen ausführen. Schwere Verletzungen oder Tod sind die Folge.

- Arbeiten am Gerät dürfen nur von autorisiertem Fachpersonal durchgeführt werden.
- Vor Beginn der Arbeiten elektrische Versorgung am Schaltschrank mittels Hauptschalter abschalten und gegen Wiedereinschalten sichern.
- Arbeitsbereich absperren und mit einem Warnschild kennzeichnen.

WARNUNG

Absturzgefahr bei Arbeiten in Höhen

Arbeiten in Höhen können zum Abrutschen, Abstürzen und schweren Verletzungen führen.

- Persönliche Schutzausrüstung tragen.
- Rechtzeitig für Arbeitsbedingungen sorgen, die ein sicheres Arbeiten ermöglichen.
- Gegen Absturz absichern, wenn ein sicherer Stand nicht gewährleistet ist.
 - Z. B. Arbeitsbühne, Gerüst, Personenlift, Montagekorb nutzen.
- Montagebereich gegen herabfallende Gegenstände sichern.
- Niemals alleine arbeiten.

VORSICHT

Scharfe Kanten

Scharfe Kanten können zu Schnittverletzungen führen.

- Persönliche Schutzausrüstung tragen.
- Vorsichtig hantieren.

ACHTUNG

Geräteschaden durch falsche elektrische Spannung

Das Anschließen an eine ungeeignete elektrische Spannungsversorgung kann zu Zerstörung von elektrischen Einrichtungen führen.

- Anschließen der Spannungsversorgung nur durch Elektrofachpersonal.
- Beachten der örtlichen Bestimmungen für Energieversorgung. Die elektrische Anlage ist entsprechend europäischer Sicherheitsnormung ausgelegt.

9.2 Verhalten bei Störungen

Grundsätzlich gilt:

1. Bei Störfällen, die eine unmittelbare Gefahr für Personen oder Sachwerte darstellen, die Anlage sofort abschalten.
Die Einbindung der Anlage in das Sicherheitssystem der Gesamtanlage obliegt dem Betreiber.
2. Störungsursache ermitteln.
3. Falls die Störungsbehebung Arbeiten im Gefahrenbereich erfordern, Anlage ausschalten und gegen Wiedereinschalten sichern.
4. Verantwortlichen am Einsatzort über Störung sofort informieren.
5. Je nach Art der Störung diese von autorisiertem Fachpersonal beseitigen lassen.
6. Wenn Bauteile ausgetauscht wurden auf korrekte Montage achten.
 - Alle Schraubenanzugsmomente normgerecht einhalten.
 - Schraubensicherung beachten.

9.3 Vorbereitungen zur Störungsbehebung

1. Hauptschalter vor Durchführung der Arbeiten ausschalten.
2. Arbeiten grundsätzlich nur im Stillstand der Anlage durchführen.
 - Anlage lastabhängig trennen
3. Anlage gegen unerwartetes Wiedereinschalten sichern.
 - Hauptschalter mit einem Vorhängeschloss verriegeln
 - Warnschild anbringen
 - Bereich weiträumig absperren
4. Förderstrecke leeren bzw. Fördergut entnehmen.

9.4 Wiedereinschalten nach Störungen

Die Anlage darf nur betrieben werden, wenn keine Mängel vorliegen, die einen sicheren Betrieb gefährden.

1. Sicherstellen, dass alle Schutzabdeckungen montiert sind.
2. Sicherheitseinrichtungen prüfen.

HINWEIS



Hinweise und Angaben in der Zuliefererdokumentation beachten.

9.5 Störungen und Fehlersuche



Hinweis

- Sämtliche Arbeiten grundsätzlich nur im Stillstand der Maschine durchführen. Hierzu die Maschine lastabhängig trennen.
- Vor Beginn dieser Arbeiten sicherstellen, dass die Maschine nicht irrtümlich oder durch Unbefugte wiedereingeschaltet werden kann.
- Bei nicht beschriebenen Störungen bitten wir um Rücksprache mit unserem Kundendienst.

Betriebsstörungen können nach folgendem Fehlersuchplan behoben werden:

Störung	Mögliche Ursache	Behebung
Anlage startet nicht	• Keine Stromversorgung vorhanden	Stellung des Hauptschalters prüfen Externe Absicherung prüfen Elektrisches Zuleitungskabel auf Beschädigung und Verbindung prüfen Elektrisches Netz prüfen
	• Freigabe für den Antrieb fehlt	Prüfen, ob elektrischer Kontakt zwischen Pin 3 und 4 der Steuereinheit besteht
	• Motoranschlussleitung beschädigt	Motor austauschen
	• Motor defekt	Motor austauschen
Schäden an elektrischen Teilen. Funktionsstörungen der Maschine	• Beschädigte Kabel oder Schalter • Offenliegende stromführende Bauteile • Beschädigte elektrische Bauteile	Anlage umgehend stillsetzen und instandsetzen
Separiererergebnis unzureichend	• Separierspalt falsch eingestellt	Separierspalt korrekt für aktuelles Separiergut einstellen
	• Falsche Geschwindigkeit	Drehzahl verringern oder erhöhen
	• Falsche Neigung des Ablaufbleches	Neigung flacher oder steiler einstellen
Überspringende Bauteile	• Unpassende Separiergutgeometrie	Neigung des Ablaufbleches flacher stellen Nicht vorhandenen Polyester-Abstreifer nachrüsten

10 Demontage

10.1 Sicherheit

Jegliche Arbeiten dürfen nur durch nachweislich qualifiziertes Fachpersonal erfolgen, unter Berücksichtigung:

- dieser Anleitung
- aller anderen zur Anlage gehörenden Anleitungen (Mitgeltende Dokumente, auch Zuliefererdokumentation)
- der geltenden örtlichen Vorschriften und Gesetze

Es drohen Verletzungsgefahr und Sachbeschädigung, wenn der Betreiber die Anlage nicht fachgerecht und nicht ordnungsgemäß demontiert.

HINWEIS

Die Demontage wird vom Betreiber oder durch von ihm beauftragte Personen durchgeführt.

Die Demontage der Maschine ist immer gemäß den geltenden örtlichen Vorschriften und Gesetzen durchzuführen.

GEFAHR

Lebensgefahr durch elektrischen Strom

Bei Kontakt mit spannungsführenden Bauteilen besteht Lebensgefahr. Eingeschaltete elektrische Bauteile können unkontrollierte Bewegungen ausführen. Schwere Verletzungen oder Tod sind die Folge.

- Arbeiten am Gerät dürfen nur von autorisiertem Fachpersonal durchgeführt werden.
- Vor Beginn der Arbeiten elektrische Versorgung am Schaltschrank mittels Hauptschalter abschalten und gegen Wiedereinschalten sichern.
- Arbeitsbereich absperren und mit einem Warnschild kennzeichnen.

WARNUNG

Absturzgefahr bei Arbeiten in Höhen

Arbeiten in Höhen können zum Abrutschen, Abstürzen und schweren Verletzungen führen.

- Persönliche Schutzausrüstung tragen.
- Rechtzeitig für Arbeitsbedingungen sorgen, die ein sicheres Arbeiten ermöglichen.
- Gegen Absturz absichern, wenn ein sicherer Stand nicht gewährleistet ist.
 - Z. B. Arbeitsbühne, Gerüst, Personenlift, Montagekorb nutzen.
- Montagebereich gegen herabfallende Gegenstände sichern.
- Niemals alleine arbeiten.

VORSICHT

Scharfe Kanten

Scharfe Kanten können zu Schnittverletzungen führen.

- Persönliche Schutzausrüstung tragen.
- Vorsichtig hantieren.

ACHTUNG

Sachschäden durch falsche Lastenhandhabung

Eine unsachgemäße Lastenhandhabung beim Verladen oder Abladen kann zu Materialschäden führen.

- Geeignete Hebezeuge verwenden.
- Lasten, die aus- oder eingebaut und deren Gewicht mit menschlicher Kraft nicht getragen werden können, mit geeigneten Einrichtungen (z.B. Seile oder Flaschenzüge) abfangen.
- Scheuern von Seilen und Hebebändern an scharfen Kanten und Ecken durch besondere Hilfsmittel verhindern, z. B. durch Zwischenlagen aus weicherem Material, Schutzecken, Eckhölzer.
- Komponenten und deren Anbauteile dürfen nicht durch schrägziehende Seile bzw. Ketten zusammengedrückt werden.
- Harte Stöße beim Absetzen vermeiden.
- Lasten grundsätzlich nur auf tragfähigen und ebenen Untergründen absetzen.

10.2 Voraussetzungen für die Demontage

1. Maschine vor der Demontage herunterfahren und ggf. Abschaltprozeduren einhalten.
2. Hauptschalter ausschalten und gegen Wiedereinschalten sichern.
3. Maschine von der Energieversorgung trennen und diesen Zustand sichern.
4. Maschine abklemmen.
5. Maschinenteile von groben Verschmutzungen befreien.
6. Ggf. Anschlüsse wie Rohrleitungen trennen.
7. Betriebs- und Gefahrenstoffe auffangen.
8. Ggf. offene Anschlüsse wie Rohrleitungen verschließen.

10.3 Elektro-Demontage

1. Maschine am Hauptschalter ausschalten.
2. Sicherstellen, dass das BetreiberNetz deaktiviert ist.
3. Maschine auf Spannungsfreiheit prüfen.
4. Maschine vom Netz trennen.

10.4 Mechanische Demontage

Gemäß der Zusammenstellungszeichnung und des Aufstellungsplanes:

1. Transportsicherungen anbringen.
2. Befestigung der Maschine lösen.
3. Module der Maschine entsprechend den Maßen und Angaben demontieren.
4. Auf niedrigen Schwerpunkt achten
5. Um die Maschine zu einem anderen Ort zu transportieren, siehe Kapitel "Verpackung und Transport" und „Aufstellung und Montage“.

11 Entsorgung

11.1 Allgemeine Hinweise

Jegliche Arbeiten dürfen nur durch nachweislich qualifiziertes Fachpersonal erfolgen, unter Berücksichtigung:

- dieser Anleitung
- aller anderen zur Anlage gehörenden Anleitungen (Mitgeltende Dokumente, auch Zuliefererdokumentation)
- der geltenden örtlichen Vorschriften und Gesetze

Die bewusste oder unbewusste Weiterverwendung verbrauchter Bauteile wie z. B. Wälzlager, Zahnriemen etc. kann zu einer Gefährdung von Personen, der Umwelt und der Anlage führen.

Deshalb folgende Punkte beachten:

- Der Betreiber ist für die fachgerechte Entsorgung verantwortlich.
- Entsorgung nur durch Fachpersonal.
- Betriebs- und Verbrauchsstoffe in geeignete Sammelbehälter ablassen und fachgerecht entsorgen.
- Nach Ende der Nutzungsdauer, die Anlage in verschiedene trennbare Werkstoffe zerlegen und einem Fachunternehmen für Recycling zuführen.

ACHTUNG

Gefahr von Umweltschäden

Durch eine nicht fachgerechte Entsorgung wird die Umwelt belastet.

- Bei der Entsorgung die örtlichen Vorschriften und gesetzlichen Auflagen beachten.
-

12 Ersatzteile

HINWEIS



Für Schäden, die aus der Verwendung von Fremdteilen resultieren, haftet der Hersteller nicht.

- Im Austauschfall dürfen nur Originalteile verwendet werden. Die Verwendung von Fremdteilen kann zu Schäden führen.
- Für die Bestellung von Ersatzteilen bitte an den Service wenden. Bestellinformationen können via Email, Fax oder Telefon übermittelt werden.
- Bitte die Daten des Typenschildes (z.B. Seriennummer), Auftragsbestätigung bzw. Ersatzteilstückliste bereithalten.
- MTF Technik empfiehlt, Ersatz- und Verschleißteile gemäß Ersatzteilliste zu bevorraten, um Warte- und Ausfallzeiten bei Störanfällen zu verringern oder zu vermeiden.
- Andernfalls bitte rechtzeitig bestellen, um die entsprechenden Ersatzteile für die nächste anstehende Wartung zur Verfügung zu haben. Ersatzteile unterliegen unterschiedlichen Lieferzeiten. Daher ist eine umfassende Ersatzteilbestellung in Abhängigkeit von der längsten Lieferzeit empfehlenswert.

12.1 Ersatzteilliste einsehen



Die Ersatzteilliste der beschriebenen Maschine kann online unter folgendem Link eingesehen werden:

<https://mtf-technik.de/de/service/download>

Abb. 12: Ersatzteilliste: QR-Code zur Online-Version

12.2 Explosionszeichnung

Die folgenden Abbildungen zeigen die Maschine in Explosionsdarstellung. Dargestellte Positionsnummern werden in der nachfolgenden Tabelle beschrieben.

HINWEIS

Bei Ersatzteilbestellungen sind folgende technische Angaben notwendig:

- Ident- oder Zeichnungsnummer des Ersatzteils
- Nennbreite des Schneckenseparierers (siehe Auftrag)
- Abwurfrichtung, in Materialflussrichtung gesehen
- Variante mit oder ohne Stacheln (zur Separiergut-Auflockerung) (Falls mit Stacheln: Anzahl der Stacheln)
- Bei Edelstahl-Schneckenwalze Angabe der Schneckensteg-Höhe

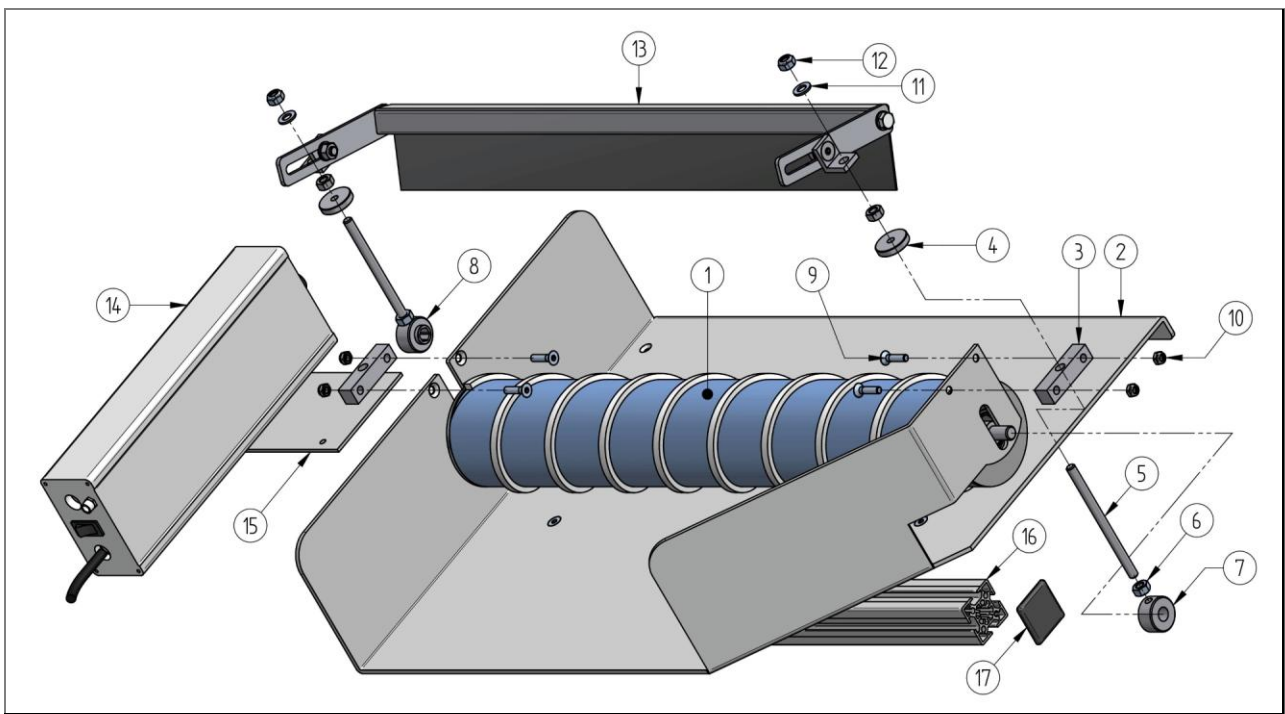


Abb. 13: Explosionsdarstellung Schneckenseparierer

12.3 Ersatzteilliste Schneckenseparierer

Pos.	Menge	Benennung		Ident-Nr.	Zeichn.-Nr.
1	1	Trommelmotor mit Schnecke			(Seite 69)
2	1	Grundrahmen	600, links, Aluminium	1008541	M.500.0004
			800, links, Aluminium	1008542	
			600, links, Edelstahl	1009739	
			800, links, Edelstahl	1009741	
			600, rechts, Aluminium	1008543	M.500.0010
			800, rechts, Aluminium	1008544	
			600, rechts, Edelstahl	1010532	
			800, rechts, Edelstahl	1014537	
3	2	Druckstück		1005303	E.800.0772
4	2	Rändelmutter		1007003	
5	2	Gewindestange		1005511	
6	4	Sechskantmutter		975108	
7	1	Stelling		1007932	E.500.0057
8	1	Stelling	Seite Kabelausgang	1009786	E.500.0129
9	4	Senkschraube		975344	
10	4	Sechskantmutter		975113	
11	2	Unterlegscheibe		975201	
12	2	Sechskantmutter		975114	
13	1	Schneckenabstreifer	600		U.500.0008
			800		U.500.0009
14	1	Steuerung	Linksabwerfend	1012326	T.905.0021
			Rechtsabwerfend	1013583	
15	1	Anbauhalter	Aluminium	1014538	E.500.0125
			Edelstahl	1014539	
16	1	Profil 40x40 MTF	Länge = NB - 65	1005676	
17	2	Abdeckkappe		1004569	

Tab. 2: Ersatzteile Schneckenseparierer

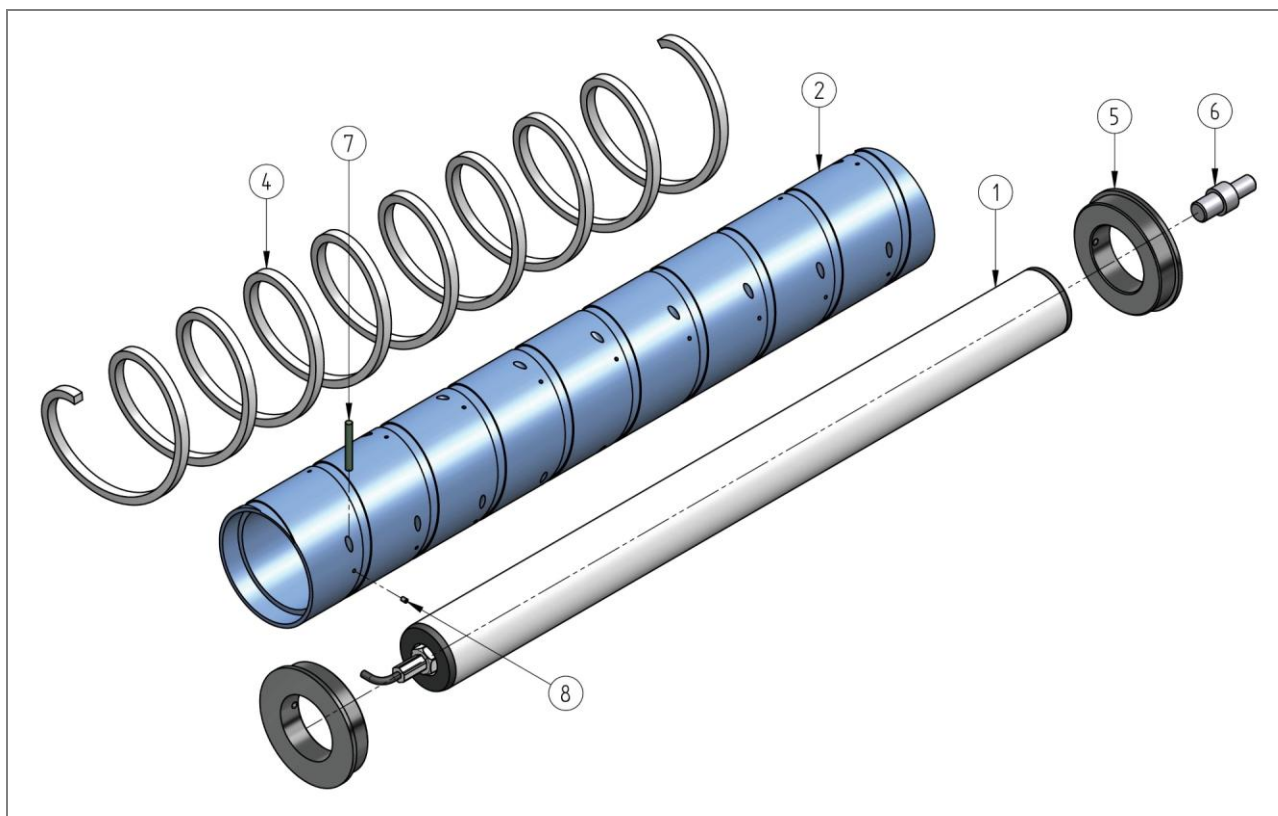


Abb. 14: Schneckenwalze PVC (Standard) mit Motor

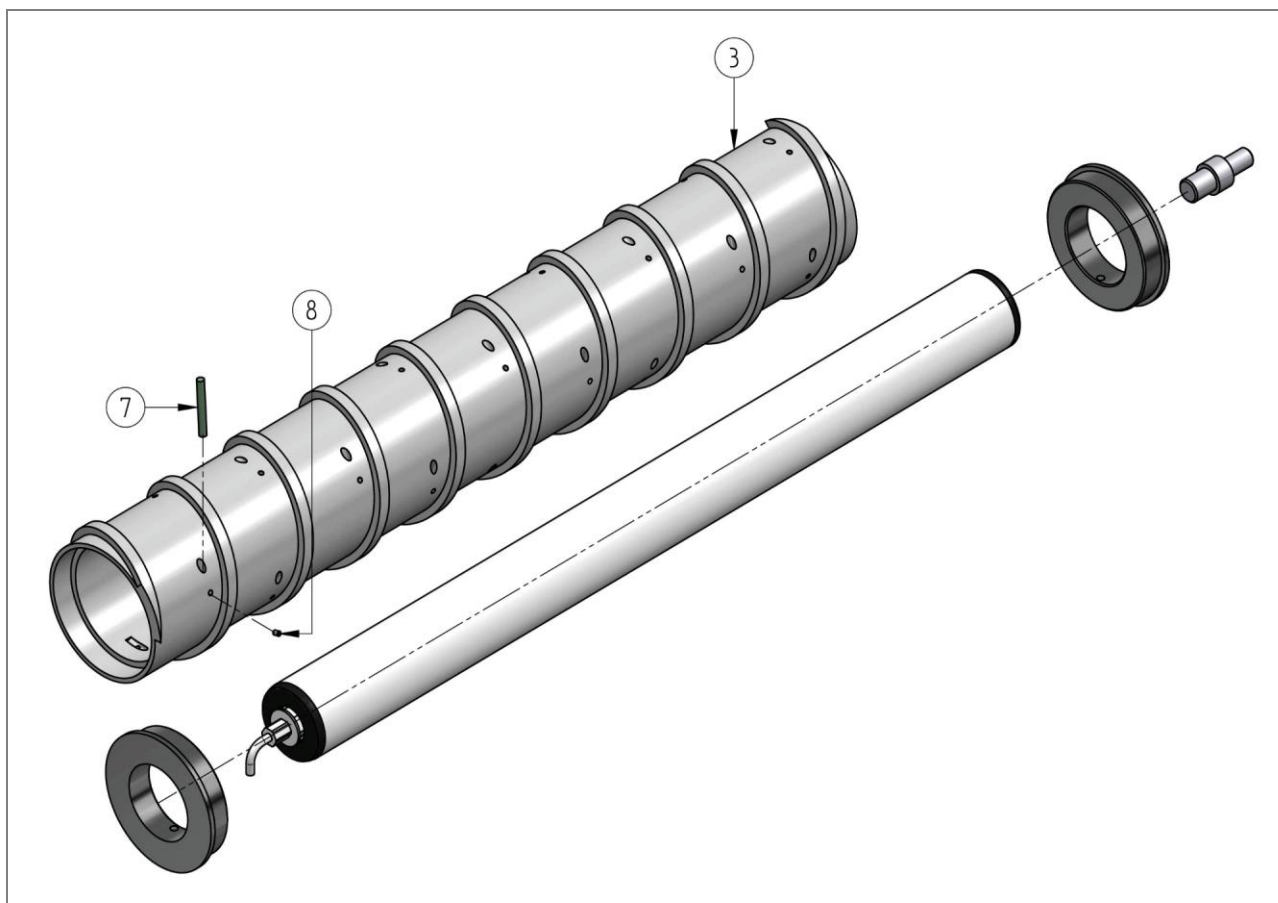


Abb. 15: Schneckenwalze Edelstahl mit Motor

12.4 Ersatzteilliste Schneckenwalze

Pos.	Menge	Benennung		Ident-Nr.	Zeichn.-Nr.
1	1	Trommelmotor	600	1019102	
			800	1019103	
2	1	Schneckenwalze	600, links, PVC	1007947	M.911.0013
			800, links, PVC	1007948	
			600, rechts, PVC	1007949	M.911.0014
			800, rechts, PVC	1007950	
3	1	Schneckenwalze	600, links, Edelstahl		M.911.0016
			800, links, Edelstahl		
			600, rechts, Edelstahl		M.911.0017
			800, rechts, Edelstahl		
4	1	PE-Leiste	7,8 x 3 x 3000 (600)	1001768	M.800.0010
			7,8 x 4 x 3000 (600)	1001769	
			7,8 x 5 x 3000 (600)	1001770	
			7,8 x 6 x 3000 (600)	1001106	
			7,8 x 8 x 3000 (600)	1001772	
			7,8 x 3 x 3900 (800)	1021948	
			7,8 x 4 x 3900 (800)	1021949	
			7,8 x 5 x 3900 (800)	1021950	
			7,8 x 6 x 3900 (800)	1021951	
			7,8 x 8 x 3900 (800)	1021952	
5	2	Klemmring		1014685	E.500.0319
6	1	Achse		1077934	E.500.0318
7	-	Stachel Polycord		1003533	
8	-	Gewindestift		1008078	

Tab. 3: Ersatzteile Schneckenwalze

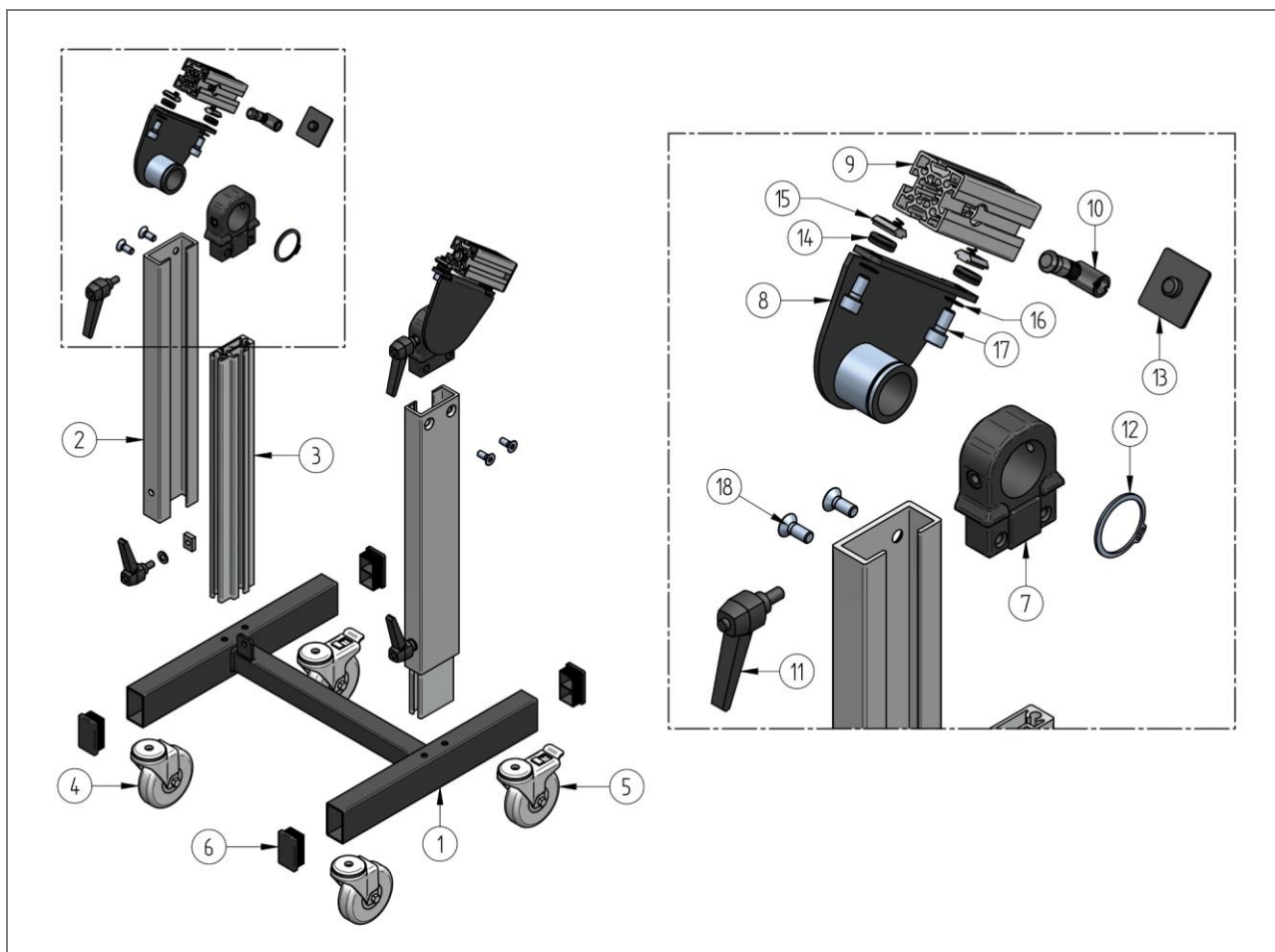


Abb. 16: Untergestell MSL/MSR

12.5 Ersatzteilliste Untergestell MSL/MSR

Pos.	Menge	Benennung		Ident-Nr.	Zeichn.-Nr.
1	1	Grundrahmen	600 (400fsm)	1000291	U.800.0007
			800 (600fsm)	1000293	
2	2	Profil IC73	Länge 375 (Standard)	1000196	E.918.0036
3	2	Profil CG73	Länge 400 (Standard)	1000197	E.918.0037
4	2	Lenkrolle ohne Stopp		1004573	
5	2	Lenkrolle mit Allstopp		1004574	
6	4	Abdeckkappe	Kunststoff, schwarz	1000679	
7	2	Klemmdreher CG73		1000017	E.800.0174
8	2	Klemmdrehschieber	Modul 0005	1000551	T.800.0030
9	2	Profil 40 MTF	Länge 90	1005676	
10	2	Verbindungssatz		1004380	
11	4	Klemmhebel		835113	
12	2	Sicherungsring		975211	
13	2	Abdeckkappe		1004569	
14	4	Gummi-Auflage		1007313	
15	4	Nutenstein mit Feder		1004570	
16	4	Unterlegscheibe S8		1000587	
17	4	Zylinderschraube		975058	
18	4	Senkschraube		975312	

Tab. 4: Ersatzteile Untergestell MSL/MSR

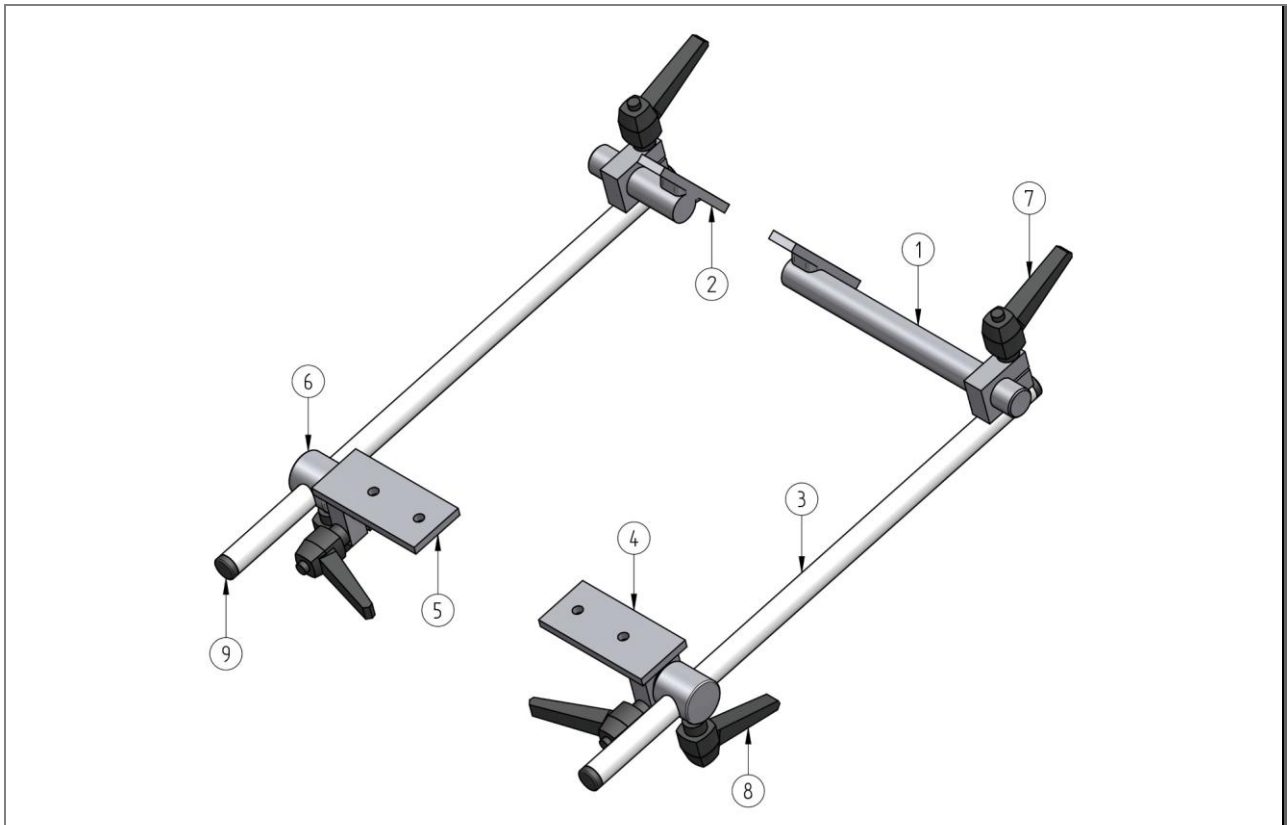


Abb. 17: Anbaurahmen SAL/SAR

12.6 Ersatzteilliste Anbaurahmen SAL/SAR

Pos.	Menge	Benennung		Ident-Nr.	Zeichn.-Nr.
1	1	Halter für SAB		1008539	U.800.0055
2	1	Halter für SAB		1002214	U.800.0055
3	2	Hüllrohrgestänge		1008417	T.500.0020
4	1	Anschlusshalter	Links	1008418	T.500.0019
5	1	Anschlusshalter	Rechts	1008419	T.500.0019
6	2	Drehpunkthalter		1007936	E.500.0059
7	4	Klemmhebel		1007996	
8	2	Klemmhebel		835113	
9	4	Abdeckkappe		975420	

Tab. 5: Ersatzteile Anbaurahmen SAL/SAR

13 Sachwortverzeichnis

A

Abkürzungen 7
Anschlüsse 36
Anzeigen und Bedienelemente 37

B

Bedien- und Anzeigeelemente 51
Betrieb 49
Betriebsanleitung 15
Betriebsarten 38

D

Demontage 63

E

Einrichtung 45
Entsorgung 41, 64
Ersatzteile 65

F

Fehlersuchplan 60
Fehlgebrauch 12
Funktionsbeschreibung 32

G

Gewährleistung 9

I

Inbetriebnahme 42
Installation 42

K

Kurzbeschreibung 30

M

Mitgeltende Dokumente 9

P

Personal
 Fachpersonal 18
Pneumatische Energie 23

S

Schutzausrüstung 21
Sicherheit 10
Sicherheitseinrichtungen 14
Störungen 59

T

Typenschild 29

U

Übersicht (Grafisch) 31

V

Verpackung und Transport 39
Verweise 8

W

Warnhinweise 13
Werkzeuge 38

Z

Zubehör 38

14 Abbildungsverzeichnis

Abb. 1: Typenschild (exemplarisch)	29
Abb. 2: Funktionsprinzip und Teiledurchlaufrichtung, Abwurfrichtung Links	30
Abb. 3: Gesamtübersicht Schneckenseparierer	31
Abb. 4: Gesamtansicht von vorne	32
Abb. 5: Gesamtansicht der Einlaufseite	33
Abb. 6: Seitenansicht mit Separierspalt	33
Abb. 7: Steuereinheit (links Vorderansicht Einlaufseite, rechts Rückansicht Auslaufseite) ..	34
Abb. 8: Seitenansicht mit Separierspalt	45
Abb. 9: Untergestell MSL/MSR	46
Abb. 10: Aufnahmerahmen SAL/SAR	47
Abb. 11: Steuereinheit	51
Abb. 12: Ersatzteilliste: QR-Code zur Online-Version	65
Abb. 13: Explosionsdarstellung Schneckenseparierer	66
Abb. 14: Schneckenwalze PVC (Standard) mit Motor	68
Abb. 15: Schneckenwalze Edelstahl mit Motor	68
Abb. 16: Untergestell MSL/MSR	70
Abb. 17: Anbaurahmen SAL/SAR	72

15 Tabellenverzeichnis

Tab. 1: Abkürzungen	7
Tab. 2: Einheiten	7
Tab. 3: Qualifikation des Personals.....	18
Tab. 4: Technische Daten.....	28
Tab. 5: Typenschild Beschreibungen.....	29
Tabelle 1 - Wartungsplan.....	56
Tab. 2: Ersatzteile Schneckenseparierer.....	67
Tab. 3: Ersatzteile Schneckenwalze	69
Tab. 4: Ersatzteile Untergestell MSL/MSR	71
Tab. 5: Ersatzteile Anbaurahmen SAL/SAR	72

16 Anhang

Hier ist Platz für Ihre Notizen: